

C-Lube自润滑圆柱滚子直线导轨超级X 圆柱滚子直线导轨超级X



C-Lube自润滑圆柱滚子直线导轨超级X

MX



对应长期免维护!

精密机床用

淡蓝色侧板是免维护的标志。

滑轨

滑块

侧板

外壳

圆柱滚子

保持板

脂嘴

下面密封垫片

C-Lube自润滑部件

侧面密封垫片

圆柱滚子直线导轨超级X

LRX

Points

1 可发挥最高滚动导向性能的圆柱滚子型直线导向设备

详情参照 P. I-21

该系列产品是更大程度发挥圆柱滚子的优异特性，使承载负荷、刚性、摩擦特性、行走精度等各个方面的特性都达到更高性能的直线导向设备。

2 满足多样需求的丰富产品群

详情参照 P. I-28

滑块以法兰型为主，还有截面高度低的低断面法兰型、低断面方块型等5种类型，滑块长度在相同的截面尺寸下有4种不同的类型，用户可根据机械、装置的规格选择最合适的产品。

3 超长型滑块

详情参照 P. I-29

长度相当于标准型1.4~1.5倍的超长型滑块已形成系列。滑块中组装了数量众多的圆柱滚子，不仅提高了承载负荷及刚性，还能发挥出超高精度的行走性能。

4 备有耐腐蚀性优异的不锈钢制品

详情参照 P. I-41

不锈钢制品从滑轨宽10mm的微型规格开始已形成系列。耐腐蚀性优异，最适合在排斥防锈油的洁净室内等场所使用。

5 滚珠型的替换更容易

详情参照 P. I-24

与滚珠型MH、LWH系列的安装尺寸可以互换，无需大幅度变更机械、装置的设计，便可以轻松替换为圆柱滚子型。

公称型号和规格的指定

公称型号的排列例

MX系列、LRX系列的规格通过公称型号来指定。通过公称型号的形式标记、尺寸和部件标记、材料标记、预压标记、等级标记、互换性标记、辅助标记来注明适用的各规格。

	1	2	3	4	5	6	7	8	9	10
非互换性规格										
成套产品	MX	G	15	C2	R240		T ₁	P		/Z
自由组合规格										
滑块单件	MX	G	15	C1			T ₁	P	S1	/Z
滑轨单件 ⁽¹⁾	LRX		15		R240			P	S1	
成套产品	MX	G	15	C2	R240		T ₁	P	S1	/Z

1 形式

形式标记 II-173页

2 滑块长度

3 大小尺寸

尺寸 II-173页

4 滑块个数

部件标记 II-174页

5 滑轨长度

6 材料种类

材料标记 II-174页

7 预压量的大小

预压标记 II-177页

8 精度等级

等级标记 II-178页

9 自由组合

互换性标记 II-179页

10 特别配置

辅助标记 II-179页

注⁽¹⁾ 不管是哪个系列以及所搭配的滑块是什么形式，滑轨单件的形式标记均请注明“LRX”。

公称型号和规格的说明 -形式、滑块长度、大小尺寸-


1 形式	C-Lube自润滑圆柱滚子直线导轨超级X(MX系列)	法兰型上、下侧安装 : MX ^(?) 方块型上侧安装 : MXD 紧凑方块型上侧安装 : MXS 低断面法兰型上侧安装 : MXN 低断面方块型上侧安装 : MXNS
	圆柱滚子直线导轨超级X(LRX系列)	法兰型上、下侧安装 : LRX ^(?) 方块型上侧安装 : LRXD 紧凑方块型上侧安装 : LRXS
	所适用的滑块的形式和大小尺寸请参照表1.1、表1.2。 不管是哪个系列以及所搭配的滑块是什么形式，滑轨单件的形式标记均请注明“LRX”。	
	注 ⁽¹⁾ 未内置C-Lube自润滑部件的形式。 注 ⁽²⁾ 大小尺寸为20的系列的安装螺栓只能安装在上侧。与其相同尺寸的下侧安装形式是“MXH”及“LRXH”。	

2 滑块长度	短	: C	所适用的滑块的形式和大小尺寸请参照表1.1、表1.2。
	标准	: 无标记	
	高刚性加长	: G	
	超长	: L	

3 大小尺寸	10、12、15、20、25、30、35、45、55、65、85、100	所适用的滑块的形式和大小尺寸请参照表1.1、表1.2。
---------------	--------------------------------------	-----------------------------

表1.1 MX系列和LRX系列的形式和大小尺寸

材料	形状	滑块长度	形式	大小尺寸											
				10	12	15	20	25	30	35	45	55	65	85	100
碳素钢制	法兰型上、下侧安装	短	MXC	—	○	○	○ ⁽¹⁾	○	○	○	○	○	○	—	—
			LRXC	—	○	○	○ ⁽¹⁾	○	○	○	○	○	○	—	—
		标准	MX	—	○	○	○ ⁽¹⁾	○	○	○	○	○	○	—	—
			LRX	—	○	○	○ ⁽¹⁾	○	○	○	○	○	○	—	—
		高刚性加长	MXG	—	○	○	○ ⁽¹⁾	○	○	○	○	○	○	—	—
			LRXG	—	○	○	○ ⁽¹⁾	○	○	○	○	○	○	—	—
	超长	MXL	—	—	—	○ ⁽¹⁾	○	○	○	○	○	○	—	—	
		LRXL	—	—	—	—	—	—	—	—	—	○	—	—	
	方块型上侧安装	短	MXDC	—	○	○	○	○	○	○	○	○	—	—	
			LRXDC	—	○	○	○	○	○	○	○	○	—	—	
		标准	MXD	—	○	○	○	○	○	○	○	○	—	—	
			LRXD	—	○	○	○	○	○	○	○	○	—	—	
高刚性加长		MXDG	—	○	○	○	○	○	○	○	○	—	—		
		LRXDG	—	○	○	○	○	○	○	○	○	—	—		
超长	MXDL	—	—	—	○	○	○	○	○	○	—	—			
	LRXDL	—	—	—	—	—	—	—	—	—	○	—	—		


注⁽¹⁾ MXC20、MX20、MXG20、MXL20、LRXC20、LRX20、LRXG20的安装螺栓只能安装在上侧。与其相同尺寸的下侧安装形式是MXHC20、MXH20、MXHG20、MXHL20、LRXHC20、LRXH20、LRXHG20。
备注 表中  部分备有自由组合规格。

-滑块个数、滑轨长度、材料种类-

4 滑块个数	: C○	成套产品时表示1根滑轨所搭配的滑块个数。滑块单件时，仅指定“C1”。
5 滑轨长度	: R○	滑轨的长度以毫米为单位表示。标准长度和最大长度请参照表2.1、表2.2、表2.3、表2.4。
6 材料种类	碳素钢制 : 无标记	所适用的滑块的形式和大小尺寸请参照表1.1、表1.2。
	不锈钢制 ⁽¹⁾ : SL	
	注 ⁽¹⁾ 不锈钢制也附带标准脂嘴(黄铜制)。还备有不锈钢制脂嘴，需要时请向IKO咨询。	

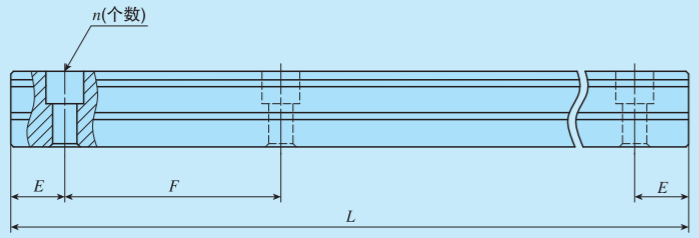
表1.2 MX系列和LRX系列的形式和大小尺寸

材料	形状	滑块长度	形式	大小尺寸											
				10	12	15	20	25	30	35	45	55	65	85	100
碳素钢制	紧凑方块型上侧安装	短	MXSC	—	—	○	○	○	○	—	—	—	—	—	
			LRXSC	—	—	○	○	○	○	—	—	—	—	—	
		标准	MXS	—	—	○	○	○	○	○	—	—	—	—	
			LRXS	—	—	○	○	○	○	○	—	—	—	—	
		高刚性加长	MXSG	—	—	○	○	○	○	○	—	—	—	—	
			LRXSG	—	—	○	○	○	○	○	—	—	—	—	
	超长	MXSL	—	—	—	○	○	○	—	—	—	—	—		
	低断面法兰型上侧安装	标准	MXN	—	—	—	—	—	○	○	○	—	—	—	
		高刚性加长	MXNG	—	—	—	—	—	○	○	○	—	—	—	
超长	MXNL	—	—	—	—	—	○	○	○	—	—	—			
低断面方块型上侧安装	标准	MXNS	—	—	—	—	—	○	○	○	—	—	—		
	高刚性加长	MXNSG	—	—	—	—	—	○	○	○	—	—	—		
超长	MXNSL	—	—	—	—	—	○	○	○	—	—	—			
不锈钢制	方块型上侧安装	短	LRXDC...SL	—	○	○	○	○	—	—	—	—	—		
		标准	MXD...SL	○	○	○	○	○	—	—	—	—	—		
		高刚性加长	LRXD...SL	○	○	○	○	○	—	—	—	—	—		
			LRXD...SL	○	○	○	○	○	—	—	—	—			
			LRXD...SL	—	○	○	○	○	—	—	—	—			

备注 表中  部分备有自由组合规格。

MX、LRX

表2.1 碳素钢制滑轨的标准长度和最大长度



公称型号		MX12 LRX12	MX15 LRX15	MX20 LRX20	MX25 LRX25	MX30 LRX30	MX35 LRX35
标准长度 L(n)		80(2)	180(3)	240(4)	240(4)	480(6)	480(6)
		160(4)	240(4)	480(8)	480(8)	640(8)	640(8)
		240(6)	360(6)	660(11)	660(11)	800(10)	800(10)
		320(8)	480(8)	840(14)	840(14)	1 040(13)	1 040(13)
		400(10)	660(11)	1 020(17)	1 020(17)	1 200(15)	1 200(15)
		480(12)		1 200(20)	1 200(20)	1 520(19)	1 520(19)
		560(14)		1 500(25)	1 500(25)		
		640(16)					
安装孔间距 F		40	60	60	60	80	80
E		20	30	30	30	40	40
E的基准尺寸 ⁽¹⁾	以上	5.5	7	8	9	10	10
	不到	25.5	37	38	39	50	50
最大长度 ⁽²⁾		1 480	1 500 (1 980)	1 980 (3 000)	3 000 (3 960)	2 960 (4 000)	2 960 (4 000)
公称型号		MX45 LRX45	MX55 LRX55	MX65 LRX65	LRX85	LRXG100	
标准长度 L(n)		840(8)	840(7)	1 500(10)	1 620(9)	1 500(10)	
		1 050(10)	1 200(10)	1 950(13)	1 980(11)	1 950(13)	
		1 260(12)	1 560(13)	3 000(20)	2 340(13)	3 000(20)	
		1 470(14)	1 920(16)		2 700(15)		
		1 995(19)	3 000(25)				
安装孔间距 F		105	120	150	180	150	
E		52.5	60	75	90	75	
E的基准尺寸 ⁽¹⁾	以上	12.5	15	17	23	29	
	不到	65	75	92	113	104	
最大长度 ⁽²⁾		2 940 (3 990)	3 000 (3 960)	3 000 (3 900)	2 880	3 000	

注⁽¹⁾ 不适用于带有防尘罩安装用内螺纹(辅助标记“J”)的规格。

注⁽²⁾ 可制作到括号内的长度, 需要时请向IKO咨询。

备注1. 只列出了代表性的公称型号, 可适用于同一大小尺寸的所有型号。

2. 不管是哪个系列以及所搭配的滑块是什么形式, 滑轨单件的形式标记均请注明“LRX”。

3. 安装孔半间距规格(辅助标记“/HP”)时, 请参照表2.3。

4. 两端的E尺寸如果没有注明, 则为在E的基准尺寸范围内的相同尺寸。需要变更时, 请注明特别配置的指定滑轨安装孔位置“/E”。详细内容请参照III-30页。

表2.2 不锈钢制滑轨的标准长度和最大长度

公称型号		MXD10...SL LRXD10...SL	MX12...SL LRX12...SL	MX15...SL LRX15...SL	MX20...SL LRX20...SL	MX25...SL LRX25...SL	MX30...SL LRX30...SL
标准长度 L(n)		50(2)	80(2)	180(3)	240(4)	240(4)	480(6)
		100(4)	160(4)	240(4)	480(8)	480(8)	640(8)
		150(6)	240(6)	360(6)	660(11)	660(11)	800(10)
		200(8)	320(8)	480(8)	840(14)	840(14)	1 040(13)
		250(10)	400(10)	660(11)			
		300(12)	480(12)				
		350(14)	560(14)				
		400(16)	640(16)				
安装孔间距 F		25	40	60	60	60	80
E		12.5	20	30	30	30	40
E的基准尺寸 ⁽¹⁾	以上	5	5.5	7	8	9	10
	不到	17.5	25.5	37	38	39	50
最大长度 ⁽²⁾		850 (1 000)	1 000 (1 480)	1 200 (1 980)	1 200 (1 980)	1 200 (1 980)	1 200 (2 000)

注⁽¹⁾ 不适用于带有防尘罩安装用内螺纹(辅助标记“J”)的规格。

注⁽²⁾ 可制作到括号内的长度, 需要时请向IKO咨询。

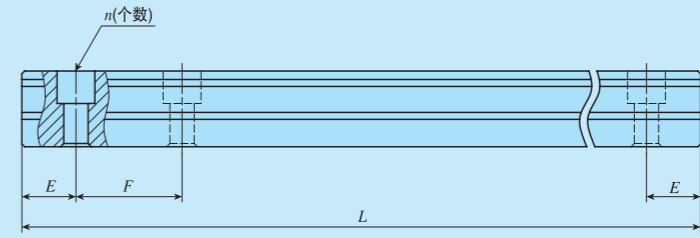
备注1. 只列出了代表性的公称型号, 可适用于同一大小尺寸的所有型号。

2. 不管是哪个系列以及所搭配的滑块是什么形式, 滑轨单件的形式标记均请注明“LRX”。

3. 安装孔半间距规格(辅助标记“/HP”)时, 请参照表2.4。

4. 两端的E尺寸如果没有注明, 则为在E的基准尺寸范围内的相同尺寸。需要变更时, 请注明特别配置的指定滑轨安装孔位置“/E”。详细内容请参照III-30页。

表2.3 碳素钢制滑轨的标准长度和最大长度(安装孔半间距规格 辅助标记 /HP)



公称型号		MX12.../HP LRX12.../HP	MX15.../HP LRX15.../HP	MX20.../HP LRX20.../HP	MX25.../HP LRX25.../HP	MX30.../HP LRX30.../HP	MX35.../HP LRX35.../HP
标准长度 L(n)		80(4)	180(6)	240(8)	480(16)	480(12)	480(12)
		160(8)	240(8)	480(16)	660(22)	640(16)	640(16)
		240(12)	360(12)	660(22)	840(28)	800(20)	800(20)
		320(16)	480(16)	840(28)	1 020(34)	1 040(26)	1 040(26)
		400(20)	660(22)	1 020(34)	1 200(40)	1 200(30)	1 200(30)
		480(24)		1 200(40)	1 500(50)	1 520(38)	1 520(38)
		560(28)		1 500(50)			
		640(32)					
安装孔间距 F		20	30	30	30	40	40
E		10	15	15	15	20	20
E的基准尺寸 ⁽¹⁾	以上	5.5	7	8	9	10	10
	不到	15.5	22	23	24	30	30
最大长度 ⁽²⁾		1 480	1 500 (1 980)	1 980 (3 000)	3 000 (3 960)	2 960 (4 000)	2 960 (4 000)
公称型号		MX45.../HP LRX45.../HP	MX55.../HP LRX55.../HP	MX65.../HP LRX65.../HP	LRX85.../HP		
标准长度 L(n)		840(16)	840(14)	1 500(20)	1 620(18)		
		1 050(20)	1 200(20)	1 950(26)	1 980(22)		
		1 260(24)	1 560(26)	3 000(40)	2 340(26)		
		1 470(28)	1 920(32)		2 700(30)		
		1 995(38)	3 000(50)				
安装孔间距 F		52.5	60	75	90		
E		26.25	30	37.5	45		
E的基准尺寸 ⁽¹⁾	以上	12.5	15	17	23		
	不到	38.75	45	54.5	68		
最大长度 ⁽²⁾		2 940 (3 990)	3 000 (3 960)	3 000 (3 900)	2 970		

注⁽¹⁾ 不适用于带有防尘罩安装用内螺纹(辅助标记“J”)的规格。

注⁽²⁾ 可制作到括号内的长度, 需要时请向IKO咨询。

备注1. 只列出了代表性的公称型号, 可适用于同一大小尺寸的所有型号。

2. 不管是哪个系列以及所搭配的滑块是什么形式, 滑轨单件的形式标记均请注明“LRX”。

3. 两端的E尺寸如果没有注明, 则为在E的基准尺寸范围内的相同尺寸。需要变更时, 请注明特别配置的指定滑轨安装孔位置“/E”。详细内容请参照III-30页。

表2.4 不锈钢制滑轨的标准长度和最大长度(安装孔半间距规格 辅助标记 /HP)

公称型号		MX12...SL/HP LRX12...SL/HP	MX15...SL/HP LRX15...SL/HP	MX20...SL/HP LRX20...SL/HP	MX25...SL/HP LRX25...SL/HP	MX30...SL/HP LRX30...SL/HP
标准长度 L(n)		80(4)	180(6)	240(8)	480(16)	480(12)
		160(8)	240(8)	480(16)	660(22)	640(16)
		240(12)	360(12)	660(22)	840(28)	800(20)
		320(16)	480(16)	840(28)		1 040(26)
		400(20)	660(22)			
		480(24)				
		560(28)				
		640(32)				
安装孔间距 F		20	30	30	30	40
E		10	15	15	15	20
E的基准尺寸 ⁽¹⁾	以上	5.5	7	8	9	10
	不到	15.5	22	23	24	30
最大长度 ⁽²⁾		1 000 (1 480)	1 200 (1 980)	1 200 (1 980)	1 200 (1 980)	1 200 (2 000)

注⁽¹⁾ 不适用于带有防尘罩安装用内螺纹(辅助标记“J”)的规格。

注⁽²⁾ 可制作到括号内的长度, 需要时请向IKO咨询。

备注1. 只列出了代表性的公称型号, 可适用于同一大小尺寸的所有型号。

2. 不管是哪个系列以及所搭配的滑块是什么形式, 滑轨单件的形式标记均请注明“LRX”。

3. 两端的E尺寸如果没有注明, 则为在E的基准尺寸范围内的相同尺寸。需要变更时, 请注明特别配置的指定滑轨安装孔位置“/E”。详细内容请参照III-30页。

7 预压量的大小

标准	: 无标记	订购成套产品或滑块单件时指定。
轻预压	: T ₁	预压量大小的详细内容请参照表3。
中预压	: T ₂	所适用的预压种类请参照表4。
重预压	: T ₃	

表3 预压量

预压的种类	项目	预压标记	预压量 N	使用条件
标准	(无标记)	0 ⁽¹⁾		· 轻微的精密运动
轻预压	T ₁	0.02 C ₀		· 振动极小 · 负荷均衡 · 轻微的精密运动
中预压	T ₂	0.05 C ₀		· 有中等程度的振动 · 承载中等程度的悬空负荷
重预压	T ₃	0.08 C ₀		· 有振动或冲击 · 承载悬空负荷 · 重切削

注⁽¹⁾ 零预压或轻微预压状态。
备注 C₀表示基本额定静负荷。

表4 预压的适用

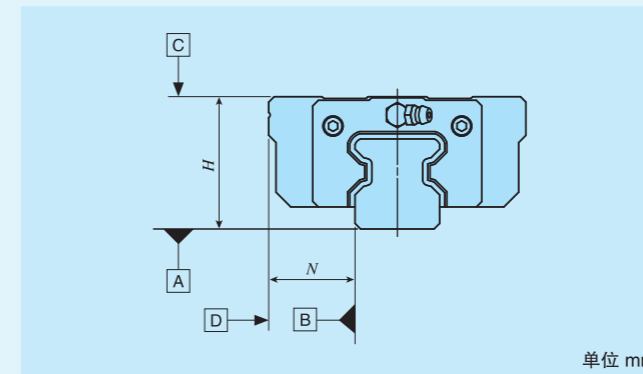
大小尺寸	预压的种类(预压标记)			
	标准 (无标记)	轻预压 (T ₁)	中预压 (T ₂)	重预压 (T ₃)
10	○	○	—	—
12	○	○	○	○
15	○	○	○	○
20	○	○	○	○
25	○	○	○	○
30	○	○	○	○
35	○	○	○	○
45	○	○	○	○
55	○	○	○	○
65	○	○	○	○
85	○	○	○	○
100	○	○	○	○

备注 表中 部分也适用于自由组合规格。

8 精度等级

高级	: H	自由组合规格时, 请搭配相同精度等级的滑块和滑轨。
精密级	: P	精度等级的详细内容请参照表5。
超精密级	: SP	所适用的精度等级请参照表6。
超超精密级	: UP	

表5 容许公差及容许值



项目	等级(等级标记)			
	高级 (H)	精密级 (P)	超精密级 (SP)	超超精密级 (UP)
H的尺寸公差	±0.040	±0.020	±0.010	±0.008
N的尺寸公差	±0.050	±0.025	±0.015	±0.010
H尺寸的相互差 ⁽¹⁾	0.015	0.007	0.005	0.003
N尺寸的相互差 ⁽¹⁾	0.020	0.010	0.007	0.003
多套之间H尺寸的相互差 ⁽²⁾	0.035	0.025	—	—
相对于A面的滑块C面行走时的平行度	参照图1			
相对于B面的滑块D面行走时的平行度	参照图1			

注⁽¹⁾ 表示装入同一滑轨中的滑块之间的相互差。
注⁽²⁾ 适用于自由组合规格。

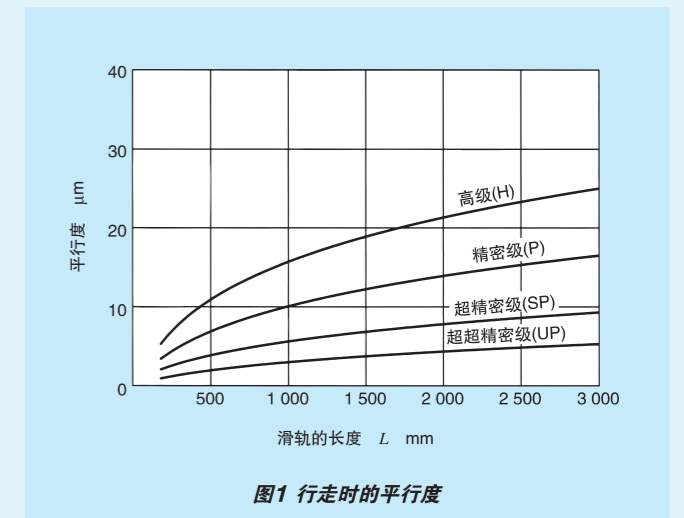


图1 行走时的平行度

表6 精度等级的适用

大小尺寸	等级(等级标记)			
	高级 (H)	精密级 (P)	超精密级 (SP)	超超精密级 (UP)
10	○	○	○	○
12	○	○	○	○
15	○	○	○	○
20	○	○	○	○
25	○	○	○	○
30	○	○	○	○
35	○	○	○	○
45	○	○	○	○
55	○	○	○	○
65	○	○	○	○
85	○	○	○	○
100	○	○	○	○

备注 表中 部分也适用于自由组合规格。

-自由组合、特别配置-

9 自由组合	S1规格	: S1	订购自由组合规格时指定。请搭配使用互换性标记相同的滑轨和滑块。如需将不同的互换性标记搭配使用, 请向IKO咨询。另外, 精度不会因互换性标记的搭配而发生改变。所适用的滑块的形式和大小尺寸请参照表1.1、表1.2。非互换性规格时为“无标记”。
	S2规格	: S2	
非互换性规格	: 无标记		
10 特别配置	/A、/D、/E、/F、/GE、/HP、/I、/JO、/LO、/LFO、/MA、/MN、/N、/PS、/Q、/RCO、/T、/UR、/VO、/WO、/YO、/ZO		适用的特别配置请参照表7.1、表7.2、表7.3、表7.4。几种特别配置搭配时请参照表8。特别配置的详细内容请参照III-29页。

表7.1 特别配置的适用(自由组合规格、滑块单件)

特别配置	辅助标记	大小尺寸											
		10	12	15	20	25	30	35	45	55	65	85	100
滑块中央安装孔间距尺寸变更 ⁽¹⁾	/GE	—	x	o	o	o	o	o	o	o	—	—	
防尘罩安装用内螺纹 ⁽²⁾	/JO	—	x	o	o	o	o	o	o	o	—	—	
无密封垫片 ⁽³⁾	/N	—	o	o	o	o	o	o	x	x	—	—	
C-Lube自润滑部件 ⁽⁴⁾	/Q	—	o	o	o	o	o	o	o	o	—	—	
双层密封垫片	/VO	—	o	o	o	o	o	o	o	o	—	—	
刮板	/ZO	—	o	o	o	o	o	o	o	o	—	—	

注⁽¹⁾ 适用于法兰型(MX、MXG、MXH20、MXHG20、LRX、LRXG、LRXH20、LRXHG20)。

⁽²⁾ 不适用于不锈钢制。

⁽³⁾ 不适用于低断面法兰型(MXN、MXNG、MXNL)、低断面方块型(MXNS、MXNSG、MXNSL)。

⁽⁴⁾ 适用于LRX系列。

表7.2 特别配置的适用(自由组合规格、滑轨单件)

特别配置	辅助标记	大小尺寸											
		10	12	15	20	25	30	35	45	55	65	85	100
指定滑轨安装孔位置	/E	—	o	o	o	o	o	o	o	o	—	—	
滑轨安装孔用防尘盖	/F	—	o	o	o	o	o	o	o	o	—	—	
滑轨的安装孔半间距	/HP	—	o	o	o	o	o	o	o	o	—	—	
防尘罩安装用内螺纹 ⁽¹⁾	/J	—	x	o	o	o	o	o	o	o	—	—	
黑铬皮膜处理	/LR	—	o	o	o	o	o	o	o	o	—	—	
不附带滑轨安装用螺栓	/MN	—	o	o	o	o	o	o	o	o	—	—	
对接规格滑轨	/T	—	o	o	o	o	o	o	o	o	—	—	

注⁽¹⁾ 不适用于不锈钢制。

-特别配置-

表7.3 特别配置的适用(自由组合规格、成套产品)

特别配置	辅助标记	大小尺寸											
		10	12	15	20	25	30	35	45	55	65	85	100
逆基准面	/D	—	o	o	o	o	o	o	o	o	—	—	
指定滑轨安装孔位置	/E	—	o	o	o	o	o	o	o	o	—	—	
滑轨安装孔用防尘盖	/F	—	o	o	o	o	o	o	o	o	—	—	
滑块中央安装孔间距尺寸变更 ⁽¹⁾	/GE	—	x	o	o	o	o	o	o	o	—	—	
滑轨的安装孔半间距	/HP	—	o	o	o	o	o	o	o	o	—	—	
防尘罩安装用内螺纹 ⁽²⁾	/JO	—	x	o	o	o	o	o	o	o	—	—	
黑铬皮膜处理	/LO	—	o	o	o	o	o	o	o	o	—	—	
氟化黑铬皮膜处理	/LFO	—	o	o	o	o	o	o	o	o	—	—	
附带滑轨安装用螺栓 ⁽³⁾	/MA	—	o	o	o	o	o	o	o	o	—	—	
不附带滑轨安装用螺栓 ⁽⁴⁾	/MN	—	o	o	o	o	o	o	o	o	—	—	
无密封垫片 ⁽⁵⁾	/N	—	o	o	o	o	o	o	o	x	x	—	
C-Lube自润滑部件 ⁽⁴⁾	/Q	—	o	o	o	o	o	o	o	o	—	—	
对接规格滑轨	/T	—	o	o	o	o	o	o	o	o	—	—	
双层密封垫片	/VO	—	o	o	o	o	o	o	o	o	—	—	
润滑脂指定 ⁽⁶⁾	/YO	—	o	o	o	o	o	o	o	o	—	—	
刮板	/ZO	—	o	o	o	o	o	o	o	o	—	—	

注⁽¹⁾ 适用于法兰型(MX、MXG、MXH20、MXHG20、LRX、LRXG、LRXH20、LRXHG20)。

⁽²⁾ 不适用于不锈钢制。

⁽³⁾ 适用于MX系列。

⁽⁴⁾ 适用于LRX系列。

⁽⁵⁾ 不适用于低断面法兰型(MXN、MXNG、MXNL)、低断面方块型(MXNS、MXNSG、MXNSL)。

⁽⁶⁾ MX系列仅适用于/ YCG。

表7.4 特别配置的适用(非互换性规格)

特别配置	辅助标记	大小尺寸											
		10	12	15	20	25	30	35	45	55	65	85	100
对接滑轨	/A	o	o	o	o	o	o	o	o	o	o	o	
逆基准面	/D	o	o	o	o	o	o	o	o	o	o	o	
指定滑轨安装孔位置	/E	o	o	o	o	o	o	o	o	o	o	o	
滑轨安装孔用防尘盖	/F	x	o	o	o	o	o	o	o	o	o	o	
滑块中央安装孔间距尺寸变更 ⁽¹⁾	/GE	x	x	o	o	o	o	o	o	o	x	o	
滑轨的安装孔半间距	/HP	x	o	o	o	o	o	o	o	o	o	x	
检查成绩表	/I	o	o	o	o	o	o	o	o	o	o	o	
防尘罩安装用内螺纹	/JO	x	x	o	o	o	o	o	o	o	o	x	
黑铬皮膜处理	/LO	x	o	o	o	o	o	o	o	o	x	x	
氟化黑铬皮膜处理	/LFO	x	o	o	o	o	o	o	o	o	x	x	
附带滑轨安装用螺栓 ⁽²⁾	/MA	o	o	o	o	o	o	o	o	o	x	x	
不附带滑轨安装用螺栓 ⁽³⁾	/MN	o	o	o	o	o	o	o	o	o	o	o	
无密封垫片 ⁽⁴⁾	/N	o	o	o	o	o	o	o	o	x	x	x	
滑轨用密封板 ⁽³⁾	/PS	x	x	x	x	x	x	o	o	o	x	x	
C-Lube自润滑部件 ⁽³⁾	/Q	o	o	o	o	o	o	o	o	o	o	x	
C-Wiper密封器 ⁽²⁾⁽⁶⁾	/RCO	x	x	x	o	o	o	o	o	o	x	x	
内面密封垫片 ⁽²⁾	/UR	x	x	x	o	o	o	o	o	o	x	x	
双层密封垫片	/VO	x	o	o	o	o	o	o	o	o	o	o	
几套一组 ⁽⁶⁾	/WO	o	o	o	o	o	o	o	o	o	o	x	
润滑脂指定 ⁽⁷⁾	/YO	o	o	o	o	o	o	o	o	o	o	o	
刮板	/ZO	x	o	o	o	o	o	o	o	o	o	o	

注⁽¹⁾ 适用于法兰型(MX、MXG、MXH20、MXHG20、LRX、LRXG、LRXH20、LRXHG20)。

⁽²⁾ 适用于MX系列。

⁽³⁾ 适用于LRX系列。

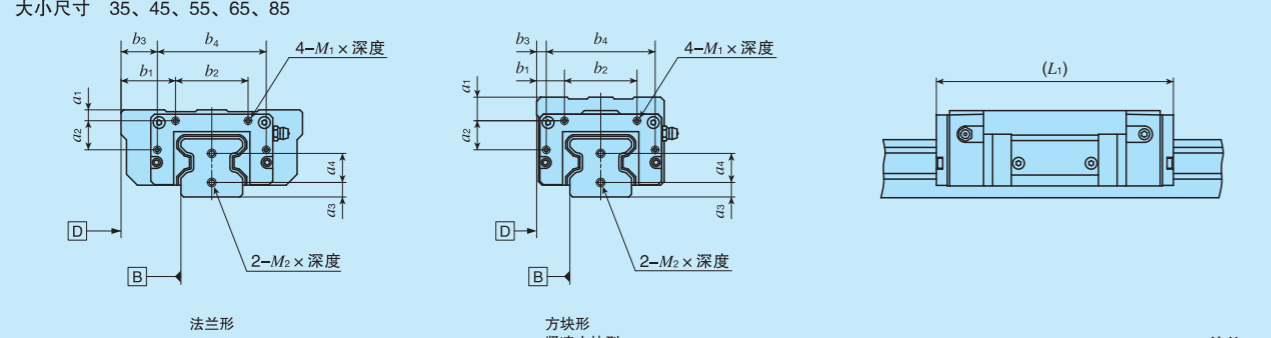
⁽⁴⁾ 不适用于低断面法兰型(MXN、MXNG、MXNL)、低断面方块型(MXNS、MXNSG、MXNSL)。

⁽⁵⁾ 由于同时安装了内面密封垫片和刮板, 因此无需注明“/UR”及“/Z”。

⁽⁶⁾ LRX85、LRXG85、LRXL85、LRXD85、LRXDG85、LRXDL8仅适用于高级(H)和精密级(P)。

⁽⁷⁾ MX系列仅适用于/ YCG。

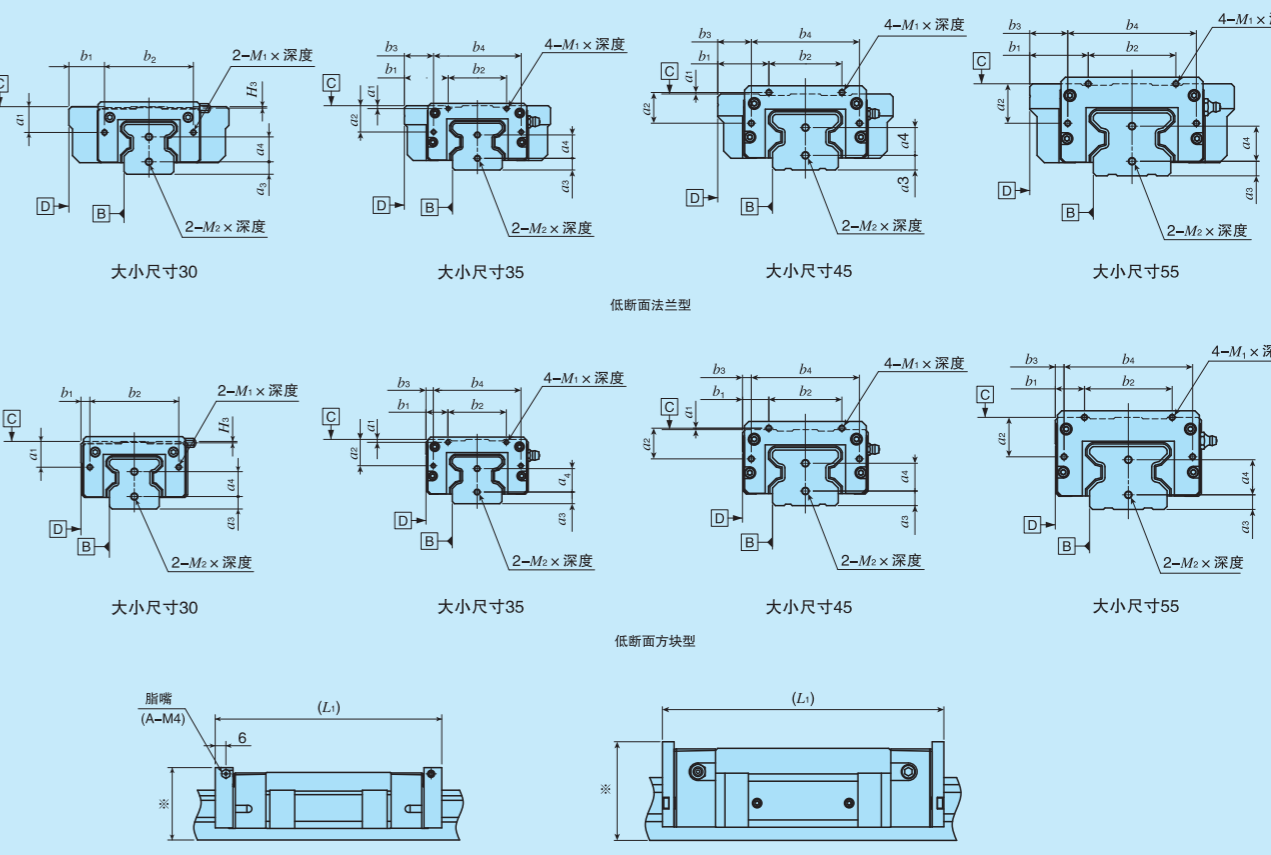
表10.2 防尘罩安装用内螺纹的尺寸(辅助标记 单件 : /J 成套产品 : /J /JJ)



公称型号		滑块							滑轨		
		a_1	a_2	b_1	b_2	b_3	b_4	$M_1 \times \text{深度}$	$L_1^{(1)}$	a_3	a_4
MXC 35	LRXC 35	6	16	30	20	60	M3 × 6	99	8	16	M4 × 8
MX 35	LRX 35							131			
MXG 35	LRXG 35							159			
MXL 35	—							191			
MXDC 35	LRXDC 35	13	15	40	5	60	M3 × 6	99	8	16	M4 × 8
MXD 35	LRXD 35							131			
MXDG 35	LRXDG 35							159			
MXDL 35	—							191			
MXS 35	—	6	—	—	—	—	—	131	—	—	—
MXSG 35	—							159			
MXC 45	LRXC 45	7	21	35	23	74	M4 × 8	123	10	19	M5 × 10
MX 45	LRX 45							163			
MXG 45	LRXG 45							203			
MXL 45	—							243			
MXDC 45	LRXDC 45	17	18	50	6	74	M4 × 8	123	10	19	M5 × 10
MXD 45	LRXD 45							163			
MXDG 45	LRXDG 45							203			
MXDL 45	—							243			
MXS 45	—	7	—	—	—	—	—	163	—	—	—
MXSG 45	—							203			
MXC 55	LRXC 55	7	27	40	26	88	M4 × 8	145	10	24	M5 × 10
MX 55	LRX 55							193			
MXG 55	LRXG 55							247			
MXL 55	—							301			
MXDC 55	LRXDC 55	17	20	60	6	88	M4 × 8	145	10	24	M5 × 10
MXD 55	LRXD 55							193			
MXDG 55	LRXDG 55							247			
MXDL 55	—							301			
MXS 55	—	7	—	—	—	—	—	193	—	—	—
MXSG 55	—							247			
MXC 65	—	8.7	37	47.5	31	108	M5 × 10	191	14	28	M6 × 12
—	LRXC 65							192			
MX 65	—							255			
—	LRX 65							256			
MXG 65	—							319			
—	LRXG 65			320							
MXL 65	—			391							
MXDC 65	—			191							
—	LRXDC 65			192							
MXD 65	—			255							
—	LRXD 65	256									
MXDG 65	—	319									
—	LRXDG 65	320									
MXDL 65	—	391									
—	LRX 85	15	45	62.5	90	140	M6 × 10	334	14.5	38	M6 × 12
—	LRXG 85							406			
—	LRXL 85							505			
—	LRXD 85							334			
—	LRXDG 85	15	45	38	90	140	M6 × 10	406	14.5	38	M6 × 12
—	LRXDL 85							505			

注(1) 所示尺寸为滑块两端加工有防尘罩安装用内螺纹的规格的尺寸。

表10.3 防尘罩安装用内螺纹的尺寸(辅助标记 单件 : /J 成套产品 : /J /JJ)



公称型号		滑块							滑轨				
		$a_1^{(1)}$	a_2	b_1	b_2	b_3	b_4	$M_1 \times \text{深度}$	$L_1^{(2)}$	H_3	a_3	a_4	$M_2 \times \text{深度}$
MXN 30	—	14.5	—	20	50	—	—	M3 × 6	128	0.8	7	14	M4 × 8
MXNG 30	—								149				
MXNL 30	—			177									
MXNS 30	—			128									
MXNSG 30	—	—	5	—	—	—	—	149	—	—	—	—	
MXNSL 30	—	—	—	—	—	—	—	177	—	—	—	—	
MXN 35	—	2	16	30	40	60	M3 × 6	131	—	8	16	M4 × 8	
MXNG 35	—							159					
MXNL 35	—			191									
MXNS 35	—			131									
MXNSG 35	—	—	15	—	5	—	—	159	—	—	—	—	
MXNSL 35	—	—	—	—	—	—	—	191	—	—	—	—	
MXN 45	—	1	21	35	50	74	M4 × 8	163	—	10	19	M5 × 10	
MXNG 45	—							203					
MXNL 45	—			243									
MXNS 45	—			163									
MXNSG 45	—	—	18	—	6	—	—	203	—	—	—	—	
MXNSL 45	—	—	—	—	—	—	—	243	—	—	—	—	
MXN 55	—	0	27	40	60	88	M4 × 8	193	—	10	24	M5 × 10	
MXNG 55	—							247					
MXNL 55	—			301									
MXNS 55	—			193									
MXNSG 55	—	—	20	—	6	—	—	247	—	—	—	—	
MXNSL 55	—	—	—	—	—	—	—	301	—	—	—	—	

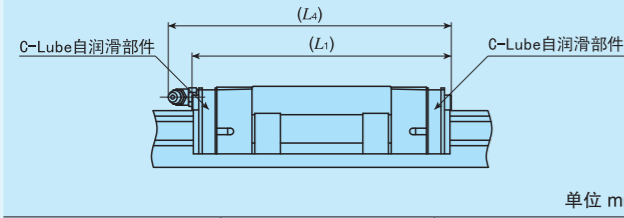
注(1) a_1 表示安装面C和上侧内螺纹间的尺寸。

(2) 所示尺寸为滑块两端加工有防尘罩安装用内螺纹的规格的尺寸。

备注 带*号的尺寸比装配尺寸H高。详细内容请向IKO咨询。

表11.1 附带C-Lube自润滑部件的滑块尺寸(辅助标记/Q)

大小尺寸 10、12、15、20、25、30



单位 mm

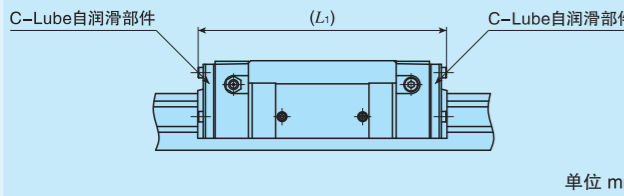
公称型号	L_1	L_4
LRXD 10...SL	44	—
LRXC 12	47	50
LRX 12	57	60
LRXG 12	68	71
LRXC 15	63	64
LRX 15	79	80
LRXG 15	95	96
LRXC 20	76	84
LRX 20	96	104
LRXG 20	116	124
LRXC 25	85	93
LRX 25	109	117
LRXG 25	124	132
LRXC 30	96	107
LRX 30	124	135
LRXG 30	145	156

备注1. 所示尺寸为滑块两端装有C-Lube自润滑部件的规格的尺寸。

2. 只列出了代表性的公称型号, 可适用于同一大小尺寸的LRX系列的所有形式。

表11.2 附带C-Lube自润滑部件的滑块尺寸(辅助标记/Q)

大小尺寸 35、45、55、65、85



单位 mm

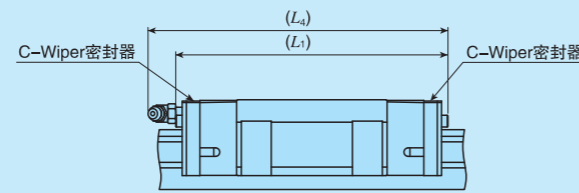
公称型号	L_1
LRXC 35	103
LRX 35	135
LRXG 35	163
LRXC 45	127
LRX 45	167
LRXG 45	207
LRXC 55	149
LRX 55	197
LRXG 55	251
LRXC 65	198
LRX 65	262
LRXG 65	326
LRX 85	341
LRXG 85	413
LRXL 85	512

备注1. 所示尺寸为滑块两端装有C-Lube自润滑部件的规格的尺寸。

2. 只列出了代表性的公称型号, 可适用于同一大小尺寸的LRX系列的所有形式。

表12.1 带C-Wiper密封器的滑块的尺寸
(辅助标记 成套产品: /RC /RCC)

大小尺寸 20、25、30



单位 mm

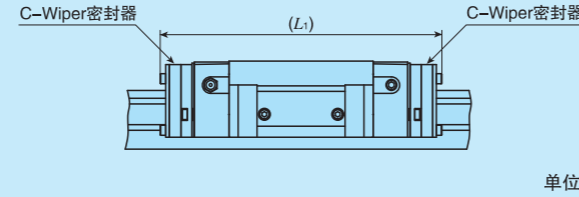
公称型号	L_1	L_4
MXC 20	80	90
MX 20	100	110
MXG 20	120	130
MXL 20	142	153
MXC 25	89	99
MX 25	113	123
MXG 25	128	138
MXL 25	152	162
MXC 30	100	113
MX 30	128	141
MXN 30	—	138
MXG 30	—	162
MXNG 30	149	159
MXL 30	—	190
MXNL 30	177	187

备注1. 所示尺寸为滑块两端装有C-Wiper密封器的规格的尺寸。

2. 只列出了代表性的公称型号, 可适用于同一大小尺寸的MX系列的所有形式。

表12.2 带C-Wiper密封器的滑块的尺寸
(辅助标记 成套产品: /RC /RCC)

大小尺寸 35、45、55、65



单位 mm

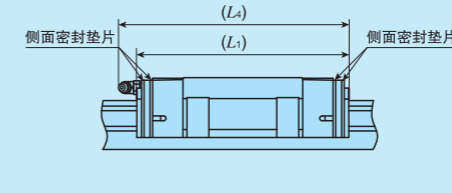
公称型号	L_1
MXC 35	123
MX 35	155
MXG 35	183
MXL 35	215
MXC 45	149
MX 45	189
MXG 45	229
MXL 45	269
MXC 55	172
MX 55	220
MXG 55	274
MXL 55	328
MXC 65	223
MX 65	287
MXG 65	351
MXL 65	423

备注1. 所示尺寸为滑块两端装有C-Wiper密封器的规格的尺寸。

2. 只列出了代表性的公称型号, 可适用于同一大小尺寸的MX系列的所有形式。

表13.1 附带双层密封垫片的滑块的尺寸
(辅助标记 单件: /V 成套产品: /V /VV)

大小尺寸 12、15、20、25、30



单位 mm

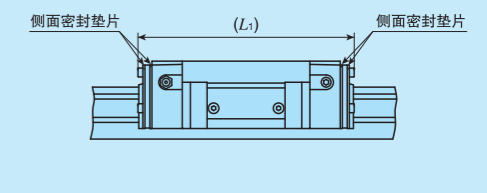
公称型号	L_1	L_4
MXC 12	—	49
—	LRXC 12	44
MX 12	—	58
—	LRX 12	54
MXG 12	—	70
—	LRXG 12	65
MXC 15	LRXC 15	58
MX 15	LRX 15	74
MXG 15	LRXG 15	90
MXC 20	LRXC 20	73
MX 20	LRX 20	93
MXG 20	LRXG 20	113
MXL 20	—	135
MXC 25	LRXC 25	83
MX 25	LRX 25	107
MXG 25	LRXG 25	122
MXL 25	—	146
MXC 30	LRXC 30	93
MX 30	LRX 30	121
MXN 30	—	131
MXG 30	LRXG 30	142
MXNG 30	—	152
MXL 30	—	170
MXNL 30	—	180

备注1. 所示尺寸为滑块两端装有双层密封垫片的规格的尺寸。

2. 只列出了代表性的公称型号, 可适用于同一大小尺寸的所有型号。

表13.2 附带双层密封垫片的滑块的尺寸
(辅助标记 单件: /V 成套产品: /V /VV)

大小尺寸 35、45、55、65、85、100



单位 mm

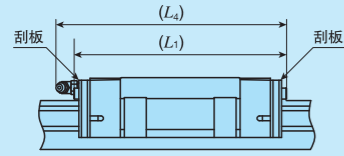
公称型号	L_1	
MXC 35	LRXC 35	101
MX 35	LRX 35	133
MXG 35	LRXG 35	161
MXL 35	—	193
MXC 45	LRXC 45	127
MX 45	LRX 45	167
MXG 45	LRXG 45	207
MXL 45	—	247
MXC 55	LRXC 55	149
MX 55	LRX 55	197
MXG 55	LRXG 55	251
MXL 55	—	305
MXC 65	—	192
—	LRXC 65	193
MX 65	—	256
—	LRX 65	257
MXG 65	—	320
—	LRXG 65	321
MXL 65	—	392
—	LRX 85	338
—	LRXG 85	410
—	LRXL 85	509
—	LRXG 100	376

备注1. 所示尺寸为滑块两端装有双层密封垫片的规格的尺寸。

2. 只列出了代表性的公称型号, 可适用于同一大小尺寸的所有型号。

表14.1 附带刮板的滑块尺寸
(辅助标记 单件 : /Z 成套产品 : /Z /ZZ)

大小尺寸 12、15、20、25、30



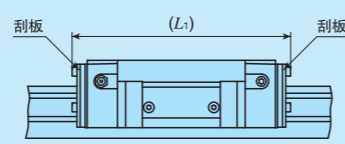
单位 mm

公称型号		L ₁	L ₂
MXC 12	—	50	53
—	LRXC 12	45	48
MX 12	—	60	63
—	LRX 12	56	58
MXG 12	—	71	74
—	LRXG 12	66	69
MXC 15	LRXC 15	60	61
MX 15	LRX 15	76	77
MXG 15	LRXG 15	92	93
MXC 20	LRXC 20	74	83
MX 20	LRX 20	94	103
MXG 20	LRXG 20	114	123
MXL 20	—	137	146
MXC 25	LRXC 25	85	93
MX 25	LRX 25	109	117
MXG 25	LRXG 25	124	132
MXL 25	—	148	156
MXC 30	LRXC 30	96	107
MX 30	LRX 30	124	135
MXN 30	—		132
MXG 30	LRXG 30	145	156
MXNG 30	—		153
MXL 30	—	173	184
MXNL 30	—		181

备注1. 所示尺寸为滑块两端装有刮板的规格的尺寸。
2. 只列出了代表性的公称型号, 可适用于同一大小尺寸的所有型号。

表14.2 附带刮板的滑块尺寸
(辅助标记 单件 : /Z 成套产品 : /Z /ZZ)

大小尺寸 35、45、55、65、85、100



单位 mm

公称型号		L ₁
MXC 35	LRXC 35	103
MX 35	LRX 35	135
MXG 35	LRXG 35	163
MXL 35	—	195
MXC 45	LRXC 45	129
MX 45	LRX 45	169
MXG 45	LRXG 45	209
MXL 45	—	249
MXC 55	LRXC 55	151
MX 55	LRX 55	199
MXG 55	LRXG 55	253
MXL 55	—	307
MXC 65	LRXC 65	194
MX 65	LRX 65	258
MXG 65	LRXG 65	322
MXL 65	—	394
—	LRX 85	339
—	LRXG 85	411
—	LRXL 85	510
—	LRXG 100	378

备注1. 所示尺寸为滑块两端装有刮板的规格的尺寸。
2. 只列出了代表性的公称型号, 可适用于同一大小尺寸的所有型号。

润滑

MX系列、LRX系列中封入了添加极压添加剂的锂皂基润滑脂 (Alvania EP润滑脂2[Shell Lubricants Japan K.K.])。MX系列在圆柱滚子循环部内置有C-Lube自润滑部件, 可以延长润滑剂的补给间隔, 大幅度减少加注润滑脂等的维护工时。

MX系列、LRX系列附带表15中所示的脂嘴或油孔。我公司还备有适合各种脂嘴的注油嘴及适合油孔的专用加脂器具(袖珍型润滑脂喷注器), 需要时请参照III-23页中的表13、表14.1及III-24页中的表15后再订购。

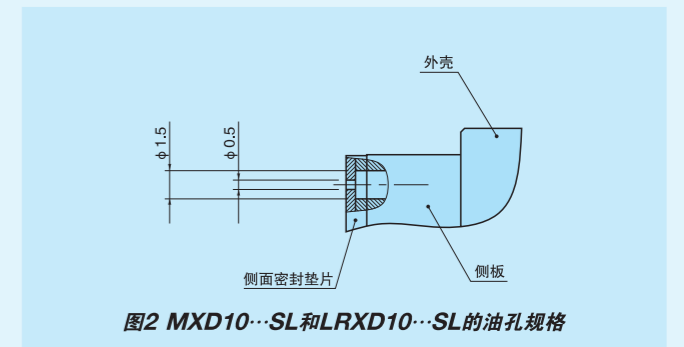


表15 润滑用部件

大小尺寸	脂嘴的形式 ⁽¹⁾	搭配注油嘴的形式	配管用内螺纹的公称
10	油孔	袖珍型润滑脂喷注器	—
		MG2.5B/EP2	
12	A-M3	A-5120V A-5240V	—
15 ⁽²⁾	A-M4	B-5120V B-5240V	
20 ⁽²⁾	B-M4	A-8120V	M4
25 ⁽²⁾		B-8120V	
30 ⁽³⁾⁽⁴⁾	B-M6	市售的加脂枪	M6
35 ⁽⁵⁾	JIS1型		
45 ⁽⁶⁾	JIS2型		PT1/8
55			
65			
85	A-PT1/4	PT1/4	
100			

注⁽¹⁾ 脂嘴的规格请参照III-23页中的表14.1及表14.2。
⁽²⁾ 指定防尘罩安装用内螺纹(辅助标记“/J”)时, 脂嘴为A-M3。
⁽³⁾ 指定防尘罩安装用内螺纹(辅助标记“/J”)时, 脂嘴为A-M4。
⁽⁴⁾ MXN30的脂嘴为B-M4。此外, 指定防尘罩安装用内螺纹(辅助标记“/J”)时, 脂嘴为A-M4。
⁽⁵⁾ MXN35的脂嘴安装用螺钉在滑块行进方向上的螺钉尺寸比左右方向小。将脂嘴安装在行进方向上使用, 请向IKO咨询。
⁽⁶⁾ MXN45的脂嘴为JIS1型。
 备注 还备有不锈钢制脂嘴, 需要时请向IKO咨询。

MX系列、LRX系列的滑块虽然已经标准配备了侧面密封垫片及下面密封垫片来防尘，但大量垃圾或灰尘浮游时，或者诸如切屑、沙尘等较大的异物粘附在轨道面上时，彻底防尘非常困难，因此推荐用防尘罩或大行程多段式密封件等整体覆盖的方法。

MX系列、LRX系列备有专用防尘罩。专用防尘罩安装方便，防尘效果显著。需要时请参照III-26页后再订购。

还备有覆盖滑轨安装孔的胶带式盖板(图3)及滑轨上面没有安装孔的下侧安装规格滑轨(图4)。需要时请向IKO咨询。

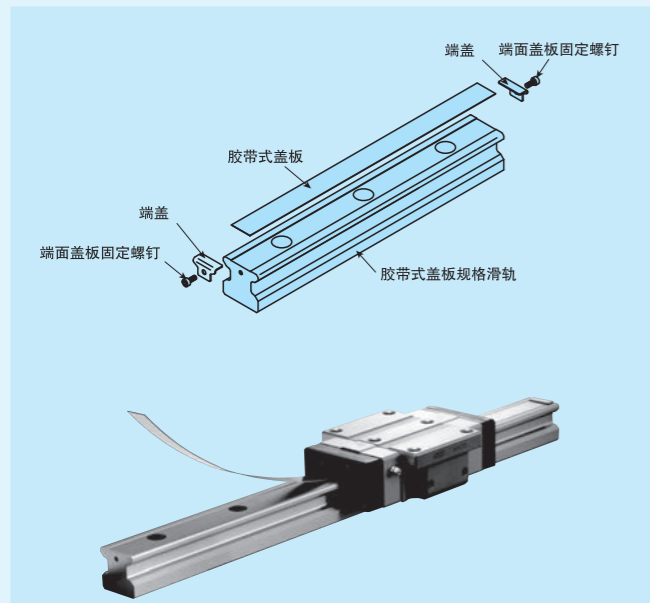


图3 胶带式盖板

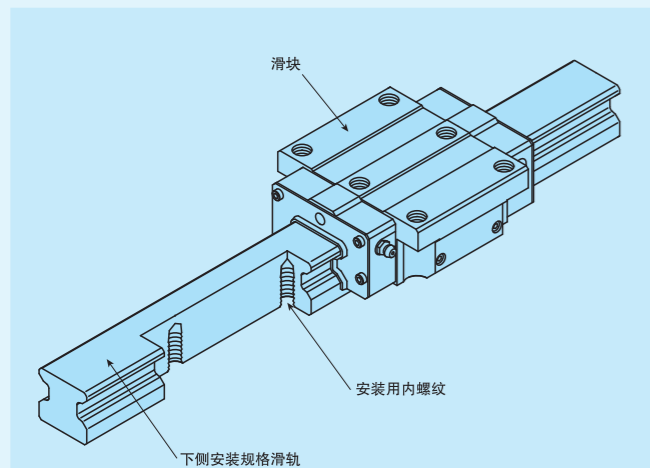


图4 下侧安装规格滑轨

1 安装面、安装基准面及一般性的安装结构

安装MX系列、LRX系列时，将滑轨及滑块的安装基准面B、D正确地对准工作台及底座的安装基准面进行固定。(参照图5)

安装基准面B、D及安装面A、C已经过精密的研磨精加工。所以如果安装侧的机械、装置等的安装面也经过了高精度的加工并正确安装，就能够获得稳定的高精度直线运动。

滑块的安装基准面是有IKO标记的相反的一侧。滑轨的安装基准面是正视滑轨上表面的IKO标记，其上方的侧面(箭头方向)。(参照图6)

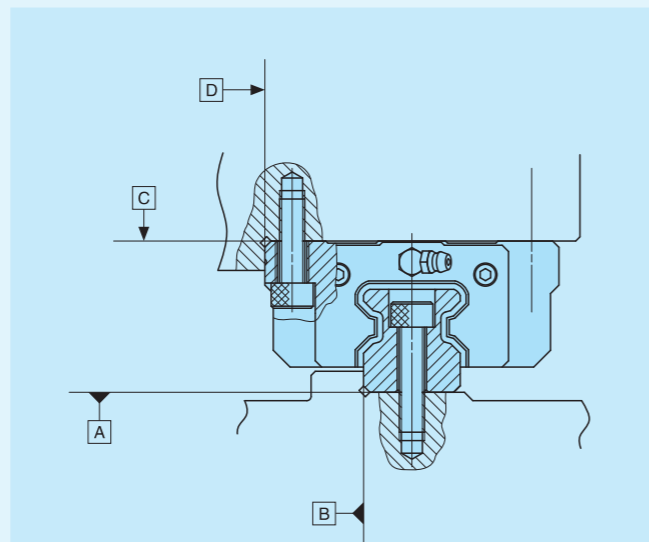


图5 安装基准面及一般性的安装结构

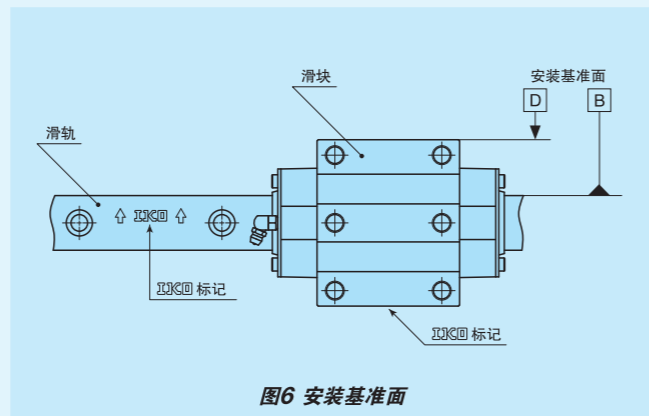


图6 安装基准面

2 滑块的固定

滑块宽度方向的中央也设有安装孔(参照图7)，采用能平衡承受负荷的设计布局。在设计机械、装置时，为了能更大程度发挥导轨的性能，也请利用滑块中央的安装孔进行固定。

固定紧凑方块型及低断面方块型滑块时，建议确保表16.1、表16.2的螺纹拧入深度。此外，低断面法兰型及低断面方块型滑块宽度方向中央的安装螺钉的螺纹拧入深度应小于尺寸表中的最大螺纹拧入深度。

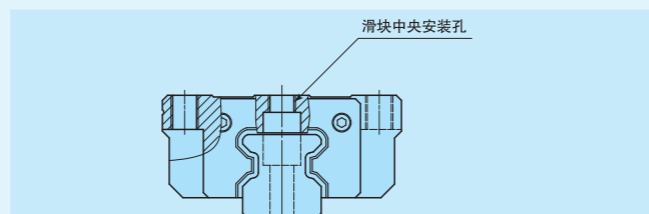


图7 滑块中央安装孔

表16.1 紧凑方块型的滑块安装孔的螺纹拧入深度 单位 mm

公称型号		最小螺纹拧入深度的推荐值
MXS 15	LRXS 15	4.5
MXS 20	LRXS 20	5.5
MXS 25	LRXS 25	7
MXS 30	LRXS 30	9

备注 只列出了代表性的公称型号，可适用于同一大小尺寸的所有紧凑方块型。

表16.2 低断面方块型的滑块安装孔的螺纹拧入深度 单位 mm

公称型号		最小螺纹拧入深度的推荐值
MXNS 30		8
MXNS 35		8.5
MXNS 45		10.5
MXNS 55		14

备注 只列出了代表性的公称型号，可适用于同一大小尺寸的所有低断面方块型。

3 安装基准面的肩高和角部圆弧半径

对方一侧安装基准面的角部形状推荐设置如图8所示的清角槽，也可在加工表17中所示的角部圆弧半径后使用。表17所示为对方一侧安装基准面的肩高和角部圆弧半径推荐值。

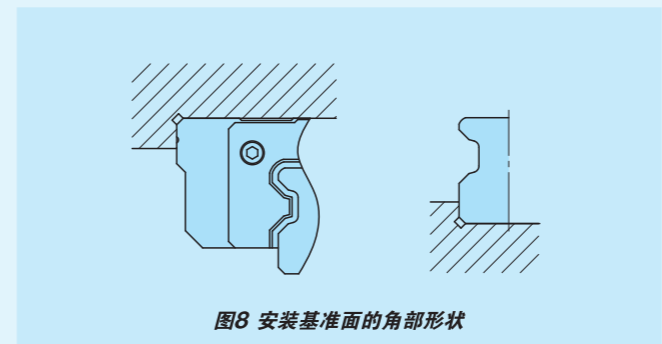


图8 安装基准面的角部形状

表17 安装基准面的肩高和角部圆弧半径

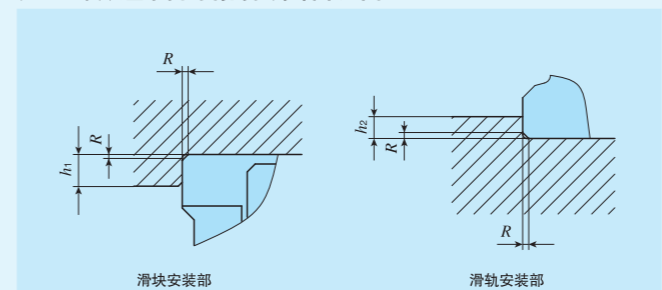


图9 滑轨的吊环螺栓用内螺纹

单位 mm

大小尺寸	滑块安装部肩高 h_1	滑轨安装部肩高 h_2	角部圆弧半径 R (最大)
10	4	1	0.3
12	4	2	0.5
15	4	3	0.5
20	5	4	0.5
25	6	5	1
30	8	5.5	1
35	8	5.5	1
45	8	7	1.5
55	10	8	1.5
65	10	10	1.5
85	14	14	2.5(滑块) 1.5(滑轨)
100	14	13	2.5

4 固定螺钉的拧紧扭矩

表18所示为MX系列、LRX系列安装到钢制部件上时的一般拧紧扭矩。如果机械、装置的振动冲击较大、负荷波动较大或者承受力矩负荷，应根据需要采用表中值的1.2倍至1.5倍的扭矩进行固定。此外，对方材料是铸铁或铝合金等时，请根据对方材料的强度特性降低拧紧扭矩。

表18 固定螺钉的拧紧扭矩

螺钉的公称	拧紧扭矩 N·m		
	碳素钢螺钉		不锈钢螺钉
	大小尺寸12~65	大小尺寸85、100	
M 2.6 × 0.45	—	—	0.70
M 3 × 0.5	1.8	—	1.1
M 4 × 0.7	4.1	—	2.5
M 5 × 0.8	8.0	—	5.0
M 6 × 1	13.6	—	8.5
M 8 × 1.25	32.7	—	20.4
M10 × 1.5	63.9	—	—
M12 × 1.75	110	—	—
M14 × 2	175	—	—
M16 × 2	268	—	—
M20 × 2.5	522	—	—
M24 × 3	—	749	—
M30 × 3.5	—	1 490	—

备注1. 关于拧紧扭矩，碳素钢制螺丝中大小尺寸为12~65的系列以强度等级12.9为基准、大小尺寸为85和100的系列以强度等级10.9为基准、不锈钢制螺丝以性能类别A2-70为基准计算得出。

2. 法兰型(MXC、MX、MXG、MXL、LRXC、LRX、LRXG)中大小尺寸为15、20、25、30、35的滑块中央安装孔拧紧扭矩推荐采用表中值的70~80%。

5 备注

- LRX(D)(G、L)85及LRXG100属于重物型，在搬移及安装产品时建议使用吊环螺栓。安装吊环螺栓时，请使用滑块安装孔和滑轨的吊环螺栓用内螺纹(图9)。当为LRXG100滑轨时，请使用LRXG100滑轨专用的吊环螺栓用接头(图10)。
- 不附带LRX(D)(G、L)85滑块用的吊环螺栓(JIS B1168 M20)以及LRX85滑轨专用吊环螺栓(图11)。需要时，请向IKO咨询。

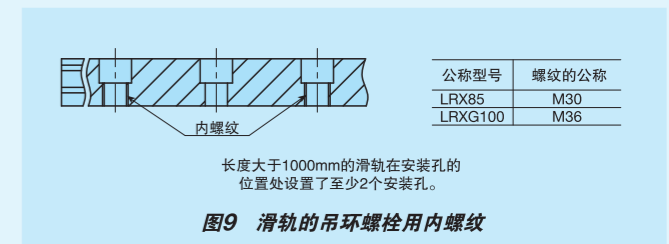


图9 滑轨的吊环螺栓用内螺纹

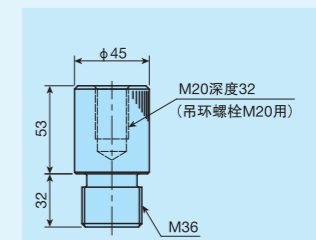


图10 LRXG100滑轨专用吊环螺栓用接头

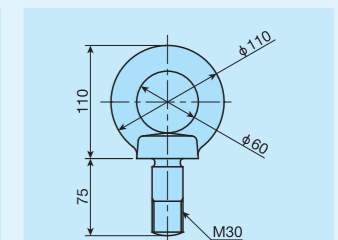
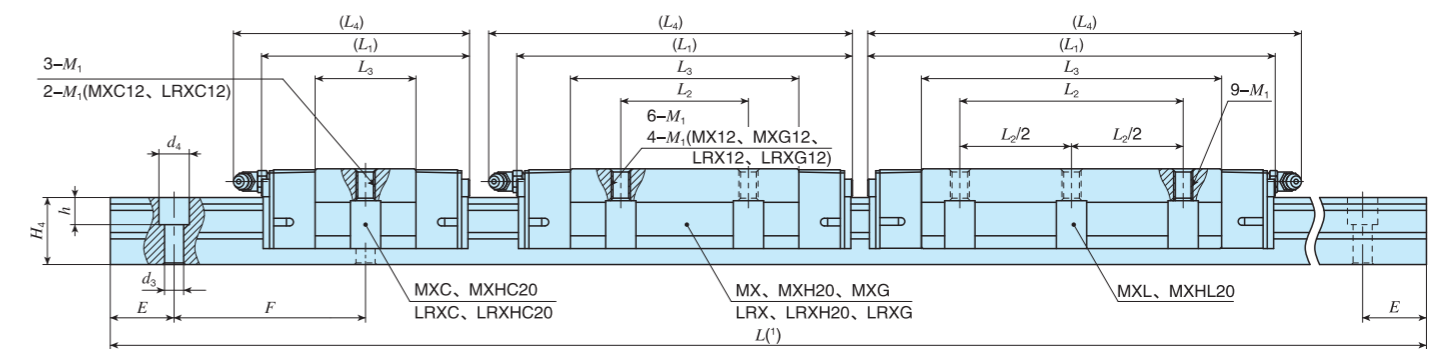
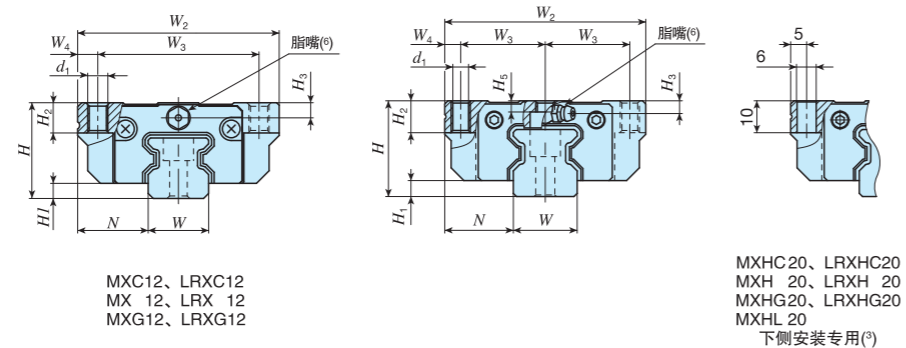
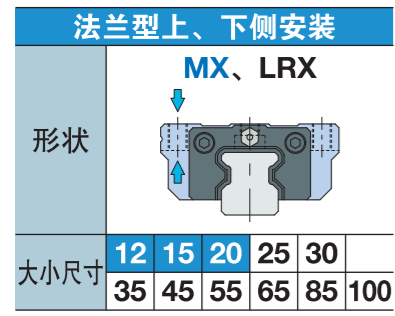


图11 LRX85滑轨专用吊环螺栓



公称型号	自由组合	质量 (参考)		装配尺寸 mm							滑块尺寸 mm				滑轨尺寸 mm						附带的滑轨 ⁽²⁾ 安装用螺栓 螺钉的公称 × ℓ	基本额定动 负荷 ⁽⁴⁾ C N	基本额定静 负荷 ⁽⁴⁾ C ₀ N	额定静力矩 ⁽⁴⁾								
		滑块 kg	滑轨 kg/m	H	H ₁	N	W ₂	W ₃	W ₄	L ₁	L ₂	L ₃	L ₄	d ₁	M ₁	H ₂	H ₃	H ₅	W	H ₄				d ₃	d ₄	h	E	F	T ₀ N·m	T _x N·m	T _y N·m	
MXC 12	LRXC 12	○	0.058							40	—	15.8	44														4 250	6 500	49.4	18.6 196	18.6 196	
MX 12	LRX 12	○	0.092	0.92	19	3	14	40	32	4	50	—	25.4	53	3.4	M4	6	3	—	12	12	3.5	6	4.5	20	40	M3 × 12	6 120	10 400	79.1	16.3 371	16.3 371
MXG 12	LRXG 12	○	0.13								47	15	25.3	50													5 890	10 400	78.7	45.2 343	45.2 343	
MXC 15	LRXC 15	○	0.13								61	—	36.6	64													8 120	15 000	114	92.7 628	92.7 628	
MX 15	LRX 15	○	0.20	1.65	24	4	16	47	19	4.5	58	30	35.8	61	4.4	M5	7	3.5	3	15	16.5	4.5	8	6	30	60	M4 × 16	7 710	14 600	111	50.6 457	50.6 457
MXG 15	LRXG 15	○	0.28								66	—	31.6	74													11 500	20 000	188	136 942	136 942	
MXC 20 ⁽²⁾	LRXC 20 ⁽²⁾	○	0.29								84	—	56	87													14 900	28 000	263	262 1 590	262 1 590	
MX 20 ⁽²⁾	LRX 20 ⁽²⁾	○	0.44								66	—	31.6	74													16 100	26 400	341	150 1 260	150 1 260	
MXG 20 ⁽²⁾	LRXG 20 ⁽²⁾	○	0.61								86	40	51.6	94													23 400	42 700	550	379 2 520	379 2 520	
MXL 20 ⁽²⁾	—	—	0.80								106	—	71.6	114													30 100	58 900	760	713 4 200	713 4 200	
MXHC 20 ⁽³⁾	LRXC 20 ⁽³⁾	○	0.29	2.73	30	5	21.5	63	26.5	5	128	70	94.1	137													37 200	77 200	996	1 210 6 560	1 210 6 560	
MXH 20 ⁽³⁾	LRXH 20 ⁽³⁾	○	0.44								66	—	31.6	74													16 100	26 400	341	150 1 260	150 1 260	
MXHG 20 ⁽³⁾	LRXHG 20 ⁽³⁾	○	0.61								86	40	51.6	94													23 400	42 700	550	379 2 520	379 2 520	
MXHL 20 ⁽³⁾	—	—	0.80								106	—	71.6	114													30 100	58 900	760	713 4 200	713 4 200	
											128	70	94.1	137													37 200	77 200	996	1 210 6 560	1 210 6 560	

注(1) 滑轨长度L记载于II-175页上的表2.1及II-176页上的表2.3中。
 (2) 安装用螺栓只能安装在上侧。
 (3) 安装用螺栓只能安装在下侧。
 (4) 附带的滑轨安装用螺栓是相当于JIS B 1176的内六角螺栓。MX系列的成套产品不附带滑轨安装用螺栓。
 (5) 基本额定动负荷(C)、基本额定静负荷(C₀)、额定静力矩(T₀、T_x、T_y)为下图的方向的数值。
 T_x、T_y栏中上方值为使用1个滑块时的值，下方值为使用2个紧靠的滑块时的值。
 (6) 脂嘴的形状因大小而异。规格详情请参照II-188页中的表15。
 备注 左右侧板各有1个脂嘴安装用螺钉。

成套产品公称型号的排列例

形式标记 尺寸 部件标记 预压标记 等级标记 互换性标记 辅助标记

MX G 15 C2 R360 T1 P /F

① 形式
MX 法兰型上、下侧安装
LRX 法兰型下侧安装

② 滑块长度
C 短
无标记 标准
G 高刚性加长
L 超长

③ 大小尺寸
12、15、20

④ 滑块的个数(2个)

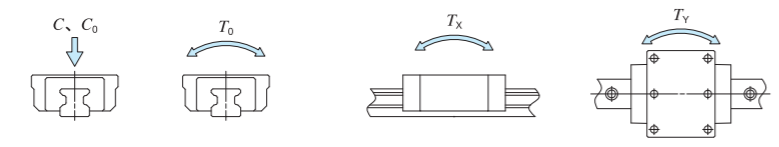
⑤ 滑轨的长度(360mm)

⑥ 预压量的大小
无标记 标准
T1 轻预压
T2 中预压
T3 重预压

⑦ 精度等级
H 高级
P 精密级
SP 超精密级
UP 超超精密级

⑧ 自由组合
无标记 非互换性规格
S1 S1规格
S2 S2规格

⑨ 特别配置
A、D、E、F、GE、HP、I、J、L
LF、MA、MN、N、Q、RC、T
UR、V、W、Y、Z



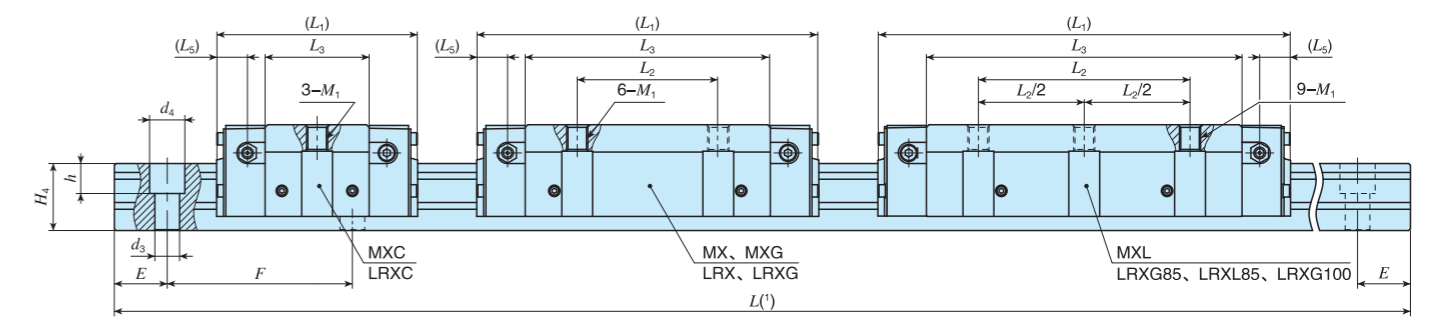
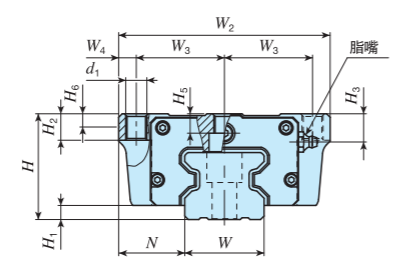
IKO C-Lube自润滑圆柱滚子直线导轨超级X

法兰型上、下侧安装

MX、LRX

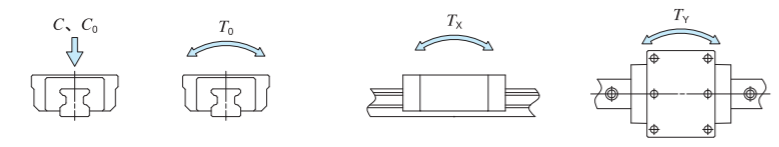
形状

大小尺寸 **12 15 20 25 30**
35 45 55 65 85 100



公称型号	自由组合	质量(参考)		装配尺寸 mm							滑块尺寸 mm					滑轨尺寸 mm					附带的滑轨(2) 安装用螺栓 螺栓的公称 × ℓ	基本额定动 负荷(2) C N	基本额定静 负荷(2) C ₀ N	额定静力矩(3)									
		滑块 kg	滑轨 kg/m	H	H ₁	N	W ₂	W ₃	W ₄	L ₁	L ₂	L ₃	L ₅	d ₁	M ₁	H ₂	H ₃	H ₅	H ₆	W				H ₄	d ₃	d ₄	h	E	F	T ₀ N·m	T _x N·m	T _y N·m	
MXC 55	LRXC 55	○	3.49	14.1	70	9	43.5	140	58	12	136	—	72	20	12.5	M14	17	16	14	—	53	43	16	23	20	60	120	M14 × 45	99 700	149 000	4 830	1 880	1 880
MX 55	LRX 55	○	5.42								184	95	120																5 040	5 040			
MXG 55	LRXG 55	○	7.93								238	174	10 400																10 400				
MXL 55	—	—	10.1								292	150	228																17 700	17 700			
MXC 65	LRXC 65	○	7.18	22.6	90	12	53.5	170	71	14	180	—	95	26.3	14.5	M16	23	18	18.5	—	63	56	18	26	22	75	150	M16 × 60	174 000	249 000	9 790	4 200	4 200
MX 65	LRX 65	○	11.5								244	159	26.3	11 300															11 300				
MXG 65	LRXG 65	○	16.0								245	223	26.6	69 000															69 000				
MXL 65	—	—	20.8								308	295	26.6	11 300															11 300				
—	LRX 85	—	25.4	36.7	110	16	65	215	92.5	15	323	140	232	27.5	17.8	M20	35	22	25.5	20	85	67	26.5	39	30	90	180	M24 × 70	440 000	753 000	38 900	29 500	29 500
—	LRXG 85	—	32.7								395	200	304																163 000	163 000			
—	LRXL 85	—	44.0								494	280	403																50 000	50 000			
—	LRXG 100*	—	43.0								43.2	120	15																75	250	110	15	362

注(1) 滑轨长度L记载于II-175页上的表2.1及II-176页上的表2.3中。
 (2) 附带的滑轨安装用螺栓是相当于JIS B 1176的内六角螺栓。MX系列的成套产品不附带滑轨安装用螺栓。
 (3) 基本额定动负荷(C)、基本额定静负荷(C₀)、额定静力矩(T₀、T_x、T_y)为下图的方向的数值。
 T_x、T_y栏中上方值为使用1个滑块时的值，下方值为使用2个紧靠的滑块时的值。
 备注1. 脂嘴的规格请参照II-188页中的表15。
 2. 左右侧板各有3个脂嘴安装用螺钉。
 3. 公称型号末尾的*表示为准标准品。



成套产品公称型号的排列例

形式标记 尺寸 部件标记 预压标记 等级标记 互换性标记 辅助标记

MX G 55 C2 R3000 T2 P /F

① 形式: MX (法兰型上、下侧安装), LRX

② 滑块长度: C (短), 无标记 (标准), G (高刚性加长), L (超长)

③ 大小尺寸: 55, 65, 85, 100

④ 滑块的个数(2个)

⑤ 滑轨的长度(3000mm)

⑥ 预压量的大小: 无标记 (标准), T1 (轻预压), T2 (中预压), T3 (重预压)

⑦ 精度等级: H (高级), P (精密级), SP (超精密级), UP (超超精密级)

⑧ 自由组合: 无标记 (非互换性规格), S1 (S1规格), S2 (S2规格)

⑨ 特别配置: A, D, E, F, GE, HP, I, J, L, LF, MA, MN, PS, Q, RC, T, UR, V, W, Y, Z

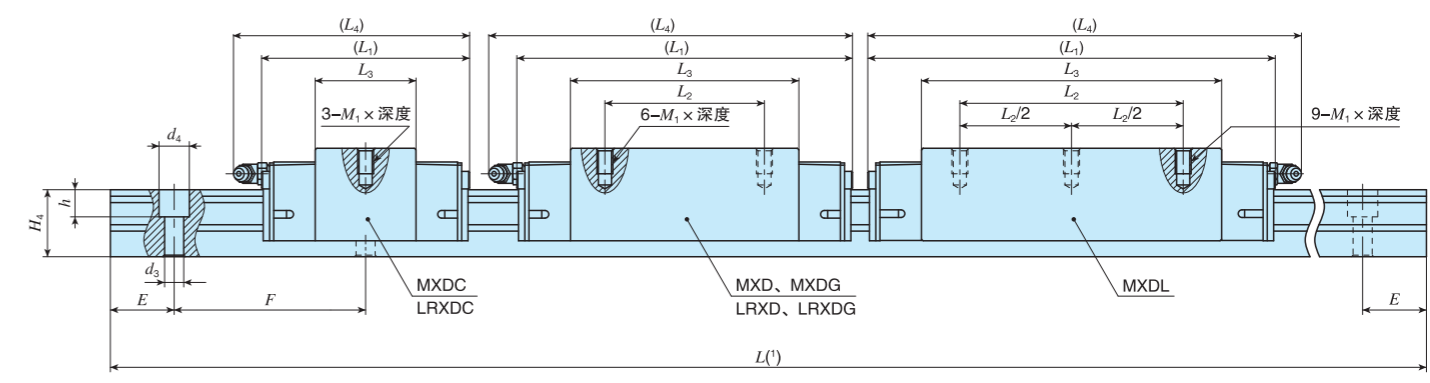
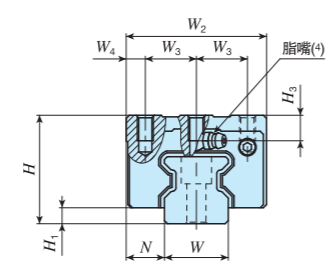
IKO C-Lube自润滑圆柱滚子直线导轨超级X

方块型上侧安装

MXD、LRXD

形状

大小尺寸	10	12	15	20	25	30
	35	45	55	65	85	



公称型号		自由组合	质量(参考)		装配尺寸 mm										滑块尺寸 mm										滑轨尺寸 mm										附带的滑轨(2) 安装用螺栓 螺钉的公称 x l	基本额定动负荷(3)		基本额定静负荷(3)		额定静力矩(3)		
MX系列	LRX系列 (无C-Lube自润滑部件)		滑块 kg	滑轨 kg/m	H	H1	N	W2	W3	W4	L1	L2	L3	L4	M1 x 深度	H3	W	H4	d3	d4	h	E	F	C N	C0 N	T0 N·m	Tx N·m	Ty N·m														
MXDC 25	LRXDC 25	○	0.36	3.59	40	6	12.5	48	17.5	6.5	74	—	36	83	M6 x 12	9	23	24.5	7	11	9	30	60	M6 x 25	21 600	33 800	500	213 1 810	213 1 810													
—	LRXDC 25-SL	○	0.55								98	35	60	107											32 100	56 300	833	573 3 800	573 3 800													
MXD 25	LRXD 25	○	0.68								113	50	75	122											38 200	70 300	1 040	885 5 380	885 5 380													
MXD 25-SL	LRXD 25-SL	○	0.88								137	70	99	146											47 400	92 800	1 370	1 530 8 480	1 530 8 480													
MXDG 25	LRXDG 25	○	0.60								85	—	42.4	95											29 200	44 600	808	329 2 740	329 2 740													
—	LRXDG 25-SL	○	0.92								113	40	70.4	123											43 400	74 400	1 350	883 5 780	883 5 780													
MXDL 25	—	—	1.18	134	60	91.4	144	53 200	96 700	1 750	1 470 8 740	1 470 8 740																														
MXDC 30	LRXDC 30	○	1.52	162	80	119.4	172	65 600	126 000	2 290	2 500 13 600	2 500 13 600																														
—	LRXDC 30-SL	○	0.60	85	—	42.4	95	29 200	44 600	808	329 2 740	329 2 740																														
MXD 30	LRXD 30	○	0.92	113	40	70.4	123	43 400	74 400	1 350	883 5 780	883 5 780																														
MXD 30-SL	LRXD 30-SL	○	1.18	134	60	91.4	144	53 200	96 700	1 750	1 470 8 740	1 470 8 740																														
MXDG 30	LRXDG 30	○	1.52	162	80	119.4	172	65 600	126 000	2 290	2 500 13 600	2 500 13 600																														
—	LRXDG 30-SL	○	0.60	85	—	42.4	95	29 200	44 600	808	329 2 740	329 2 740																														
MXDL 30	—	—	1.52	162	80	119.4	172	65 600	126 000	2 290	2 500 13 600	2 500 13 600																														

注(1) 滑轨长度L记载于II-175页上的表2.1、表2.2及II-176页上的表2.3、表2.4中。
 (2) 附带的滑轨安装用螺栓是相当于JIS B 1176的内六角螺栓。不锈钢制直线导轨L附带不锈钢制螺栓。MX系列的成套产品不附带滑轨安装用螺栓。
 (3) 基本额定动负荷(C)、基本额定静负荷(C0)、额定静力矩(T0、Tx、Ty)为下图的方向的数值。Tx、Ty栏中上方值为使用1个滑块时的值，下方值为使用2个紧靠的滑块时的值。
 (4) 脂嘴的形状因大小而异。规格详情请参照II-188页中的表15。
 备注 左右侧板各有1个脂嘴安装用螺钉。 1N≈0.102kgf

成套产品公称型号的排列例

形式标记	尺寸	部件标记	材料标记	预压标记	等级标记	互换性标记	辅助标记
MXD	G	25	C2	R840	T1	P	/F
①	②	③	④	⑤	⑥	⑦	⑧

① 形式

MXD	方块型上侧安装
LRXD	

② 滑块长度

C	短
无标记	标准
G	高刚性加长
L	超长

③ 大小尺寸

25,30

④ 滑块的个数(2个)

⑤ 滑轨的长度(840mm)

⑥ 材料种类

无标记	碳素钢制
SL	不锈钢制

⑦ 预压量的大小

无标记	标准
T1	轻预压
T2	中预压
T3	重预压

⑧ 精度等级

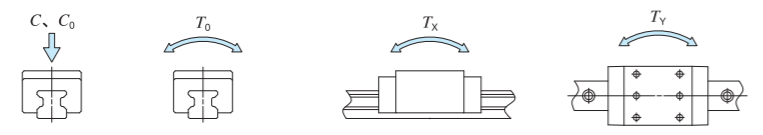
H	高级
P	精密级
SP	超精密级
UP	超超精密级

⑨ 自由组合

无标记	非互换性规格
S1	S1规格
S2	S2规格

⑩ 特别配置

A, D, E, F, HP, I, J, L, LF, MA, MN, N, Q, RC, T, UR, V, W, Y, Z
--

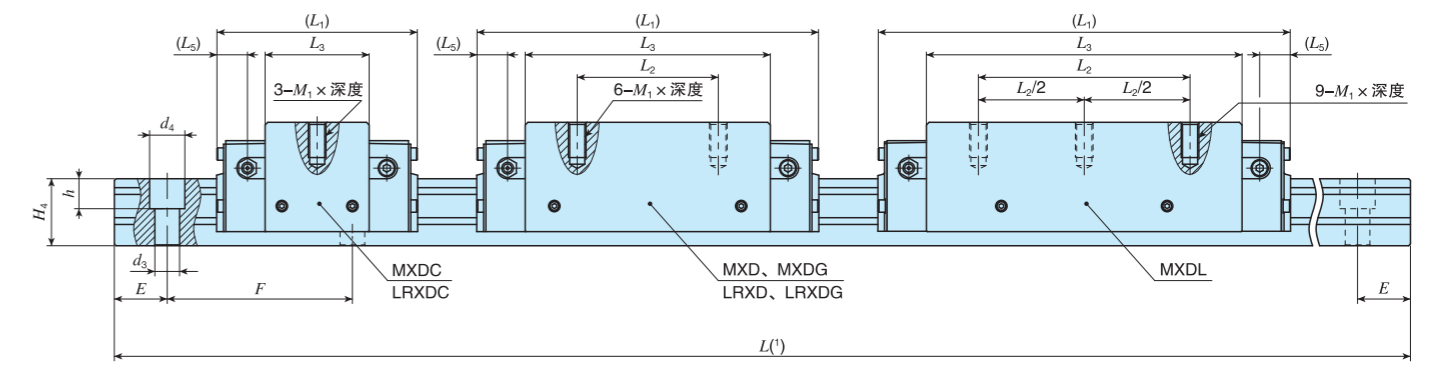
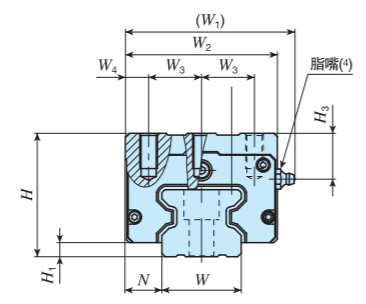


IKO C-Lube自润滑圆柱滚子直线导轨超级X

方块型上侧安装

MXD、LRXD

形状													
大小尺寸	<table border="1"> <tr> <td>10</td><td>12</td><td>15</td><td>20</td><td>25</td><td>30</td> </tr> <tr> <td>35</td><td>45</td><td>55</td><td>65</td><td>85</td><td></td> </tr> </table>	10	12	15	20	25	30	35	45	55	65	85	
10	12	15	20	25	30								
35	45	55	65	85									



公称型号	自由组合	质量(参考)		装配尺寸 mm								滑块尺寸 mm					滑轨尺寸 mm					附带的滑轨(2) 安装用螺栓 螺钉的公称 × ℓ	基本额定动负荷(3) C N	基本额定静负荷(3) C ₀ N	额定静力矩(3)				
		滑块 kg	滑轨 kg/m	H	H ₁	N	W ₁	W ₂	W ₃	W ₄	L ₁	L ₂	L ₃	L _s	M ₁ × 深度	H ₃	W	H ₄	d ₃	d ₄	h				E	F	T ₀ N·m	T _x N·m	T _y N·m
MXDC 35	LRXDC 35	0.97	6.88	55	6.5	18	78	70	25	10	92	—	46.6	12.7	M 8 × 16	20	34	32	9	14	12	40	80	M 8 × 35	39 500	60 000	1 300	506	506
MXD 35	LRXD 35	1.52									124	50	78.6	12.7											3 950	3 950			
MXDG 35	LRXDG 35	2.02									152	72	106.6	12.7											2 170	1 360	1 360		
MXDL 35	—	2.55									184	100	138.6	12.7											2 930	2 440	2 440		
MXDC 45	LRXDC 45	2.01	10.8	70	8	20.5	96	86	30	13	114	—	59	17.5	M10 × 20	26	45	38	14	20	17	52.5	105	M12 × 40	64 100	95 600	2 660	1 010	1 010
MXD 45	LRXD 45	3.13									154	60	99												7 800	2 700	2 700		
MXDG 45	LRXDG 45	4.29									194	80	139												5 220	5 220	5 220		
MXDL 45	—	5.36									234	120	179												8 560	8 560	8 560		

注(1) 滑轨长度L记载于II-175页上的表2.1及II-176页上的表2.3中。
 (2) 附带的滑轨安装用螺栓是相当于JIS B 1176的内六角螺栓。MX系列的成套产品不附带滑轨安装用螺栓。
 (3) 基本额定动负荷(C)、基本额定静负荷(C₀)、额定静力矩(T₀、T_x、T_y)为下图的方向的数值。
 T_x、T_y栏中上方值为使用1个滑块时的值，下方值为使用2个紧靠的滑块时的值。
 (4) 脂嘴的形状因大小而异。规格详情请参照II-188页中的表15。
 备注 左右侧板各有3个脂嘴安装用螺钉。

成套产品公称型号的排列例

形式标记 尺寸 部件标记 预压标记 等级标记 互换性标记 辅助标记

MXD G 35 C2 R1200 T2 P /F

① 形式: MXD (方块型上侧安装), LRXD

② 滑块长度: C (短), 无标记 (标准), G (高刚性加长), L (超长)

③ 大小尺寸: 35, 45

④ 滑块的个数(2个)

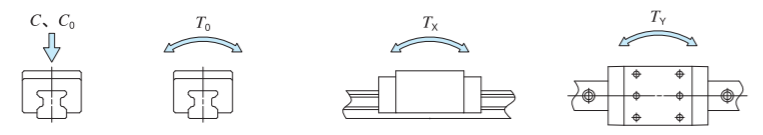
⑤ 滑轨的长度(1200mm)

⑥ 预压量的大小: 无标记 (标准), T1 (轻预压), T2 (中预压), T3 (重预压)

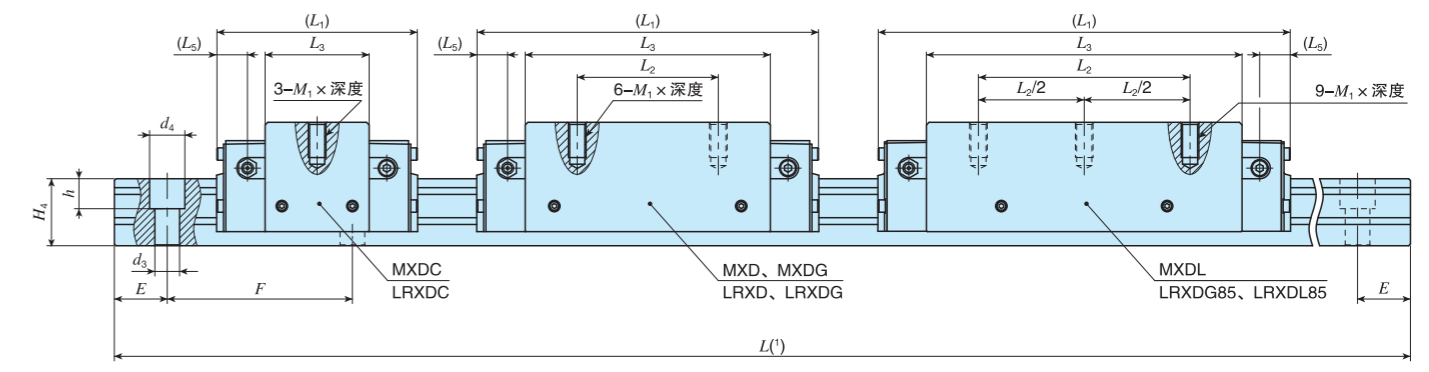
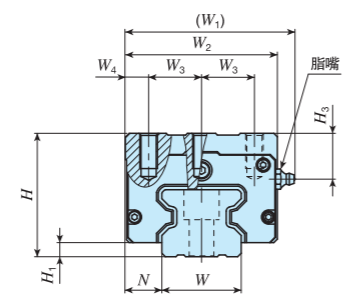
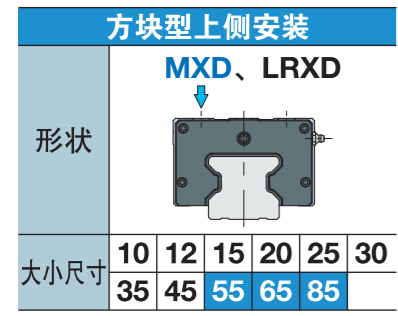
⑦ 精度等级: H (高级), P (精密级), SP (超精密级), UP (超超精密级)

⑧ 自由组合: 无标记 (非互换性规格), S1 (S1规格), S2 (S2规格)

⑨ 特别配置: A, D, E, F, HP, I, J, L, LF, MA, MN, N, PS, Q, RC, T, UR, V, W, Y, Z



IKO C-Lube自润滑圆柱滚子直线导轨超级X



公称型号	自由组合	质量(参考)		装配尺寸 mm								滑块尺寸 mm					滑轨尺寸 mm					附带的滑轨(2) 安装用螺栓 螺钉的公称 x l	基本额定动负荷(3) C N	基本额定静负荷(3) C0 N	额定静力矩(3) N·m					
		滑块 kg	滑轨 kg/m	H	H1	N	W1	W2	W3	W4	L1	L2	L3	L5	M1 x 深度	H3	W	H4	d3	d4	h				E	F	T0	Tx	Ty	
MXDC 55	LRXDC 55	○	3.17	14.1	80	9	23.5	110	100	37.5	12.5	136	—	72	20	M12 x 25	26	53	43	16	23	20	60	120	M14 x 45	99 700	149 000	4 830	1 880	1 880
MXD 55	LRXD 55	○	4.97									184	75	120												5 040	5 040			
MXDG 55	LRXDG 55	○	7.06									238	95	174												10 400	10 400			
MXDL 55	—	—	9.08									292	150	228												17 700	17 700			
MXDC 65	LRXDC 65	○	5.52	22.6	90	12	31.5	135	126	38	25	180	—	95	26.3	M16 x 25	18	63	56	18	26	22	75	150	M16 x 60	174 000	249 000	9 790	4 200	4 200
MXD 65	LRXD 65	○	8.70									244	70	159												4 200	4 200			
MXDG 65	LRXDG 65	○	12.1									245	120	223												11 300	11 300			
MXDL 65	—	—	15.5									308	200	295												163 000	163 000			
MXDC 85	LRXDC 85	—	19.9	36.7	110	16	40.5	175	166	60	23	323	140	232	27.5	M20 x 30	22	85	67	26.5	39	30	90	180	M24 x 70	440 000	753 000	38 900	29 500	29 500
MXD 85	LRXD 85	—	25.5									395	200	304												50 000	50 000			
MXDG 85	LRXDG 85	—	34.1									494	280	403												257 000	257 000			
MXDL 85	LRXDL 85	—	34.1									494	280	403												87 000	87 000			

注(1) 滑轨长度L记载于II-175页上的表2.1及II-176页上的表2.3中。
 (2) 附带的滑轨安装用螺栓是相当于JIS B 1176的内六角螺栓。MX系列的成套产品不附带滑轨安装用螺栓。
 (3) 基本额定动负荷(C)、基本额定静负荷(C0)、额定静力矩(T0、Tx、Ty)为下图的方向的数值。
 Tx、Ty栏中上方值为使用1个滑块时的值，下方值为使用2个紧靠的滑块时的值。
 备注1. 脂嘴的规格请参照II-188页中的表15。
 2. 左右侧板各有3个脂嘴安装用螺钉。

成套产品公称型号的排列例

形式标记 尺寸 部件标记 预压标记 等级标记 互换性标记 辅助标记

MXD G 55 C2 R3000 T2 P /F

① 形式: MXD (方块型上侧安装), LRXD

② 滑块长度: C (短), 无标记 (标准), G (高刚性加长), L (超长)

③ 大小尺寸: 55, 65, 85

④ 滑块的个数 (2个)

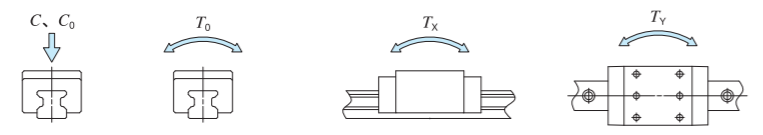
⑤ 滑轨的长度 (3000mm)

⑥ 预压量的大小: 无标记 (标准), T1 (轻预压), T2 (中预压), T3 (重预压)

⑦ 精度等级: H (高级), P (精密级), SP (超精密级), UP (超超精密级)

⑧ 自由组合: 无标记 (非互换性规格), S1 (S1规格), S2 (S2规格)

⑨ 特别配置: A, D, E, F, HP, I, J, L, LF, MA, MN, PS, Q, RC, T, UR, V, W, Y, Z

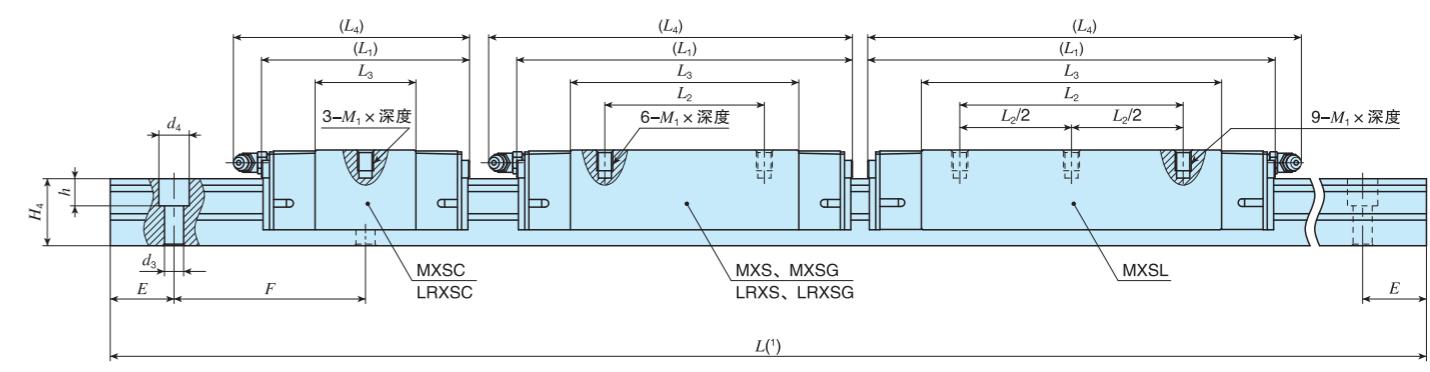
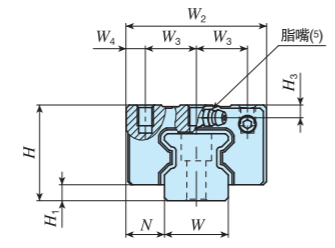


IKO C-Lube自润滑圆柱滚子直线导轨超级X

紧凑方块型上侧安装

形状 **MXS、LRXS**

大小尺寸	15	20	25	30
	35	45	55	



公称型号	自由组合	质量(参考)		装配尺寸 mm							滑块尺寸 mm					滑轨尺寸 mm					附带的滑轨 ⁽³⁾ 安装用螺栓 螺钉的公称 × ℓ	基本额定动负荷 ⁽⁴⁾		基本额定静负荷 ⁽⁴⁾		额定静力矩 ⁽⁴⁾			
		滑块 kg	滑轨 kg/m	H	H ₁	N	W ₂	W ₃	W ₄	L ₁	L ₂	L ₃	L ₄	M ₁ × 深度 ⁽²⁾	H ₃	W	H ₄	d ₃	d ₄	h		E	F	C N	C ₀ N	T ₀ N·m	T _x N·m	T _y N·m	
MXSC 15	LRXSC 15	○	0.099	1.65	24	4	9.5	34	13	4	52	—	24	55	M4 × 5.5	3.5	15	16.5	4.5	8	6	30	60	M4 × 16	7 730	12 000	113	50.6 ⁽⁴⁾ 136 457	50.6 ⁽⁴⁾ 136 457
MXS 15	LRXS 15	○	0.15								68	26	40	71											11 500	20 000	188	136 942	136 942
MXSG 15	LRXSG 15	○	0.21								84	—	56	87											14 900	28 000	263	262 1 590	262 1 590
MXSC 20	LRXSC 20	○	0.21	2.73	30	5	12	44	16	6	66	—	31.6	74	M5 × 6.5	4	20	21	6	9.5	8.5	30	60	M5 × 20	16 100	26 400	341	150 1 260	150 1 260
MXS 20	LRXS 20	○	0.31								86	36	51.6	94											23 400	42 700	550	379 2 520	379 2 520
MXSG 20	LRXSG 20	○	0.42								106	50	71.6	114											30 100	58 900	760	713 4 200	713 4 200
MXSL 20	—	—	0.55	3.59	36	6	12.5	48	17.5	6.5	128	70	94.1	137	M6 × 9	5	23	24.5	7	11	9	30	60	M6 × 25	37 200	77 200	996	1 210 6 560	1 210 6 560
MXSC 25	LRXSC 25	○	0.30								74	—	36	83											21 600	33 800	500	213 1 810	213 1 810
MXS 25	LRXS 25	○	0.47								98	35	60	107											32 100	56 300	833	573 3 800	573 3 800
MXSG 25	LRXSG 25	○	0.57	5.01	42	6.5	16	60	20	10	113	50	75	122	M8 × 11	6.5	28	28	9	14	12	40	80	M8 × 28	38 200	70 300	1 040	885 5 380	885 5 380
MXSL 25	—	—	0.74								137	70	99	146											47 400	92 800	1 370	1 530 8 480	1 530 8 480
MXSC 30	LRXSC 30	○	0.54								85	—	42.4	95											29 200	44 600	808	329 2 740	329 2 740
MXS 30	LRXS 30	○	0.83	5.01	42	6.5	16	60	20	10	113	40	70.4	123	M8 × 11	6.5	28	28	9	14	12	40	80	M8 × 28	43 400	74 400	1 350	883 5 780	883 5 780
MXSG 30	LRXSG 30	○	1.05								134	60	91.4	144											53 200	96 700	1 750	1 470 8 740	1 470 8 740
MXSL 30	—	—	1.37								162	80	119.4	172											65 600	126 000	2 290	2 500 13 600	2 500 13 600

注(1) 滑轨长度L记载于II-175页上的表2.1及II-176页上的表2.3中。
 (2) 滑块安装孔的螺纹拧入深度推荐使用II-190页上表16.1中的值。
 (3) 附带的滑轨安装用螺栓是相当于JIS B 1176的内六角螺栓。MX系列的成套产品不附带滑轨安装用螺栓。
 (4) 基本额定动负荷(C)、基本额定静负荷(C₀)、额定静力矩(T₀、T_x、T_y)为下图的方向的数值。
 T_x、T_y栏中上方值为使用1个滑块时的值，下方值为使用2个紧靠的滑块时的值。
 (5) 脂嘴的形状因大小而异。规格详情请参照II-188页中的表15。
 备注 左右侧板各有1个脂嘴安装用螺钉。

成套产品公称型号的排列例

形式标记 尺寸 部件标记 预压标记 等级标记 互换性标记 辅助标记

MXS G 25 C2 R840 T1 P /F

① 形式: MXS (结构紧凑), LRXS (方块型上侧安装)

② 滑块长度: C (短), 无标记 (标准), G (高刚性加长), L (超长)

③ 大小尺寸: 15, 20, 25, 30

④ 滑块的个数(2个)

⑤ 滑轨的长度(840mm)

⑥ 预压量的大小: 无标记 (标准), T1 (轻预压), T2 (中预压), T3 (重预压)

⑦ 精度等级: H (高级), P (精密级), SP (超精密级), UP (超超精密级)

⑧ 自由组合: 无标记 (非互换性规格), S1 (S1规格), S2 (S2规格)

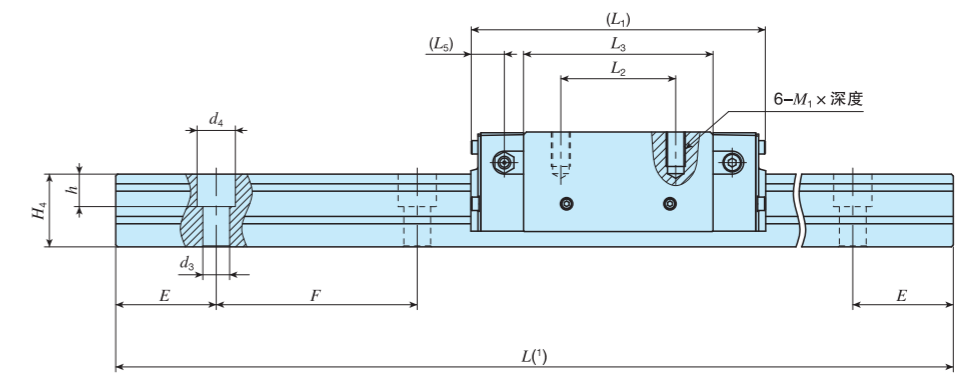
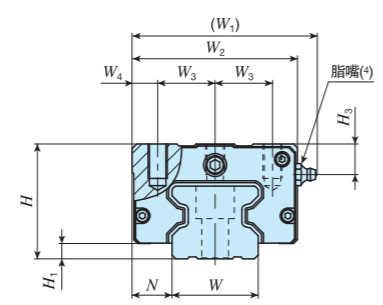
⑨ 特别配置: A, D, E, F, HP, I, J, L, LF, MA, MN, N, Q, RC, T, UR, V, W, Y, Z

IKO C-Lube自润滑圆柱滚子直线导轨超级X

紧凑方块型上侧安装

形状 **MXS**

大小尺寸	15	20	25	30
	35	45	55	



公称型号		自由组合	质量(参考)		装配尺寸 mm			滑块尺寸 mm							滑轨尺寸 mm					滑轨 ⁽²⁾ 安装用螺栓 螺钉的公称 × ℓ	基本额定动负荷 ⁽³⁾ C N	基本额定静负荷 ⁽³⁾ C ₀ N	额定静力矩 ⁽³⁾							
MX系列	LRX系列 (无C-Lube自润滑部件)		滑块 kg	滑轨 kg/m	H	H ₁	N	W ₁	W ₂	W ₃	W ₄	L ₁	L ₂	L ₃	L ₅	M ₁ × 深度	H ₃	W	H ₄				d ₃	d ₄	h	E	F	T ₀ N·m	T _x N·m	T _y N·m
MXS 35	—	○	1.22	6.88	48	6.5	18	78	70	25	10	124	50	78.6	12.7	M 8×12	13	34	32	9	14	12	40	80	M 8×35	58 700	100 000	2 170	1 360 8 470	1 360 8 470
MXSG 35	—	○	1.61									152	72	106.6												2 440 13 800	2 440 13 800			
MXS 45	—	○	2.37	10.8	60	8	20.5	96	86	30	13	154	60	99	17.5	M10×18	16	45	38	14	20	17	52.5	105	M12×40	95 400	159 000	4 430	2 700 16 800	2 700 16 800
MXSG 45	—	○	3.27									194	80	139												5 220 29 000	5 220 29 000			
MXS 55	—	○	3.96	14.1	70	9	23.5	110	100	37.5	12.5	184	75	120	20	M12×20	16	53	43	16	23	20	60	120	M14×45	148 000	248 000	8 040	5 040 31 100	5 040 31 100
MXSG 55	—	○	5.63									238	95	174												10 400 57 000	10 400 57 000			

注(1) 滑轨长度L记载于II-175页上的表2.1及II-176页上的表2.3中。
 (2) 不附带滑轨安装用螺栓。
 (3) 基本额定动负荷(C)、基本额定静负荷(C₀)、额定静力矩(T₀、T_x、T_y)为下图的方向的数值。
 T_x、T_y栏中上方值为使用1个滑块时的值，下方值为使用2个紧靠的滑块时的值。
 (4) 脂嘴的形状因大小而异。规格详情请参照II-188页中的表15。
 备注 左右侧板各有3个脂嘴安装用螺钉。

成套产品公称型号的排列例

形式标记 尺寸 部件标记 预压标记 等级标记 互换性标记 辅助标记

MXS G 45 C2 R1470 T1 P /F

① 形式: MXS (结构紧凑 方块型上侧安装)

② 滑块长度: 无标记 (标准), G (高刚性加长)

③ 大小尺寸: 35, 45, 55

④ 滑块的个数 (2个)

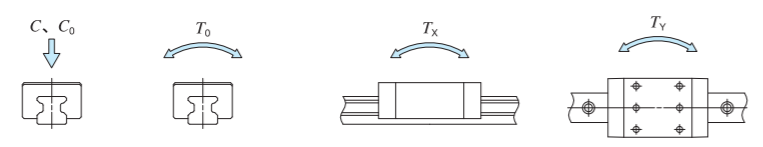
⑤ 滑轨的长度 (1470mm)

⑥ 预压量的大小: 无标记 (标准), T1 (轻预压), T2 (中预压), T3 (重预压)

⑦ 精度等级: H (高级), P (精密级), SP (超精密级), UP (超超精密级)

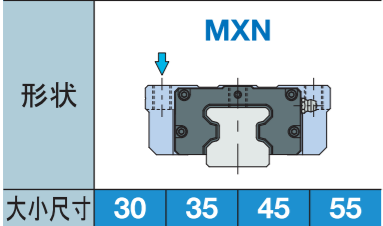
⑧ 自由组合: 无标记 (非互换性规格), S1 (S1规格), S2 (S2规格)

⑨ 特别配置: A, D, E, F, HP, I, J, L, LF, MA, N, RC, T, UR, V, W, Z

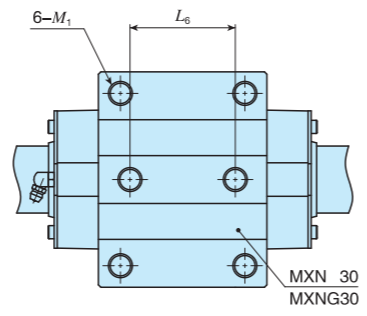
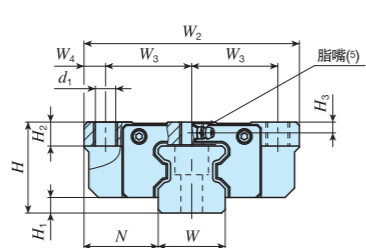


IKO C-Lube自润滑圆柱滚子直线导轨超级X

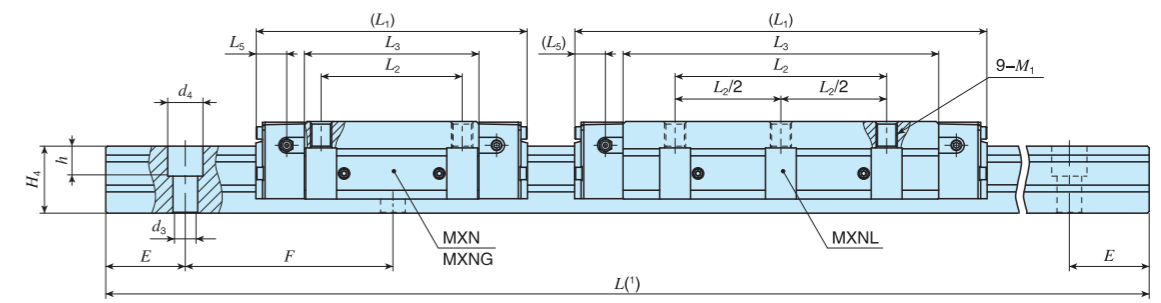
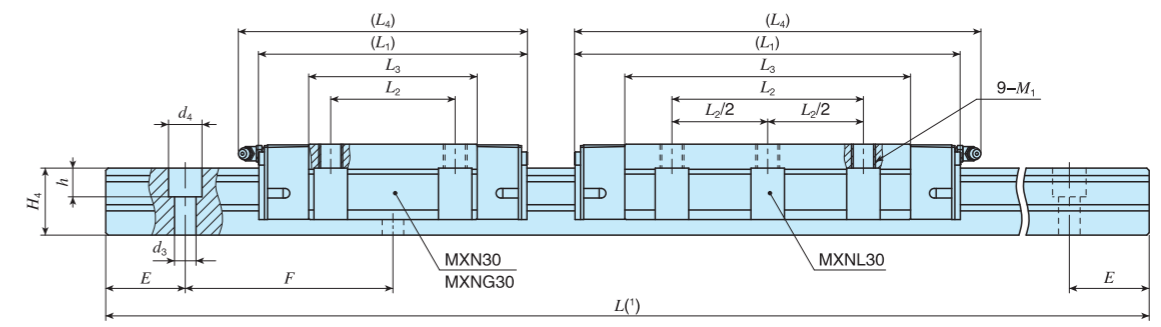
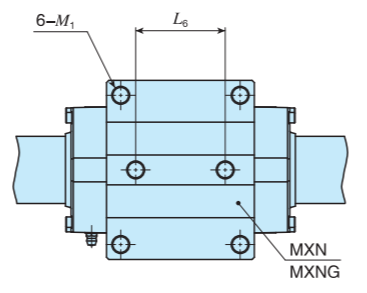
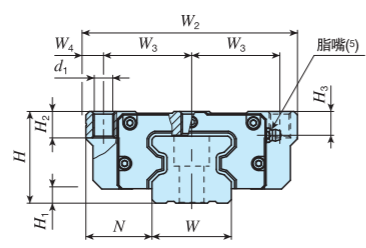
低断面法兰型上侧安装



MXN 30
MXNG 30
MXNL 30

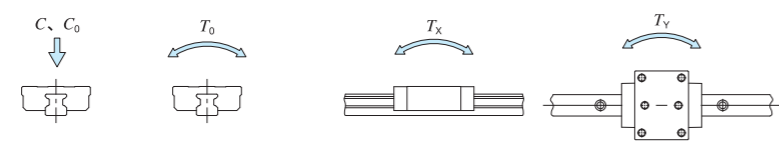


MXN
MXNG
MXNL



公称型号	自由组合	质量(参考)		装配尺寸 mm							滑块尺寸 mm							滑轨尺寸 mm							滑轨(3) 安装用螺栓 螺钉的公称 x l	基本额定动负荷(4) C N	基本额定静负荷(4) C0 N	额定静力矩(4) N·m						
		滑块 kg	滑轨 kg/m	H	H1	N	W2	W3	W4	L1	L2	L3	L4	L5	L6	d1	M1	最大螺纹拧入深度(2)	H2	H3	W	H4	d3	d4				h	E	F	T0	Tx	Ty	
MXN 30	—	○	1.05	5.01	38	6.5	31	90	36	9	113	52	70.4	121	44	8.5	M10	9	10	4.5	28	28	9	14	12	40	80	M 8 x 28	43 400	74 400	1 350	883	883	
MXNG 30	—	○	1.38								134	91.4	142	—															8.5	5 780	1 470	8 740		
MXNL 30	—	—	1.75								162	119.4	170	80															13 600	2 500	13 600	13 600		
MXN 35	—	○	1.55	6.88	44	6.5	33	100	41	9	124	62	78.6	—	12.7	8.5	M10	11	13	11	34	32	9	14	12	40	80	M 8 x 35	58 700	100 000	2 170	1 360	1 360	
MXNG 35	—	○	2.13								152	106.6	—																100	2 440	2 440			
MXNL 35	—	—	2.71								184	138.6	100																13 800	4 060	4 060			
MXN 45	—	○	2.58	10.8	52	8	37.5	120	50	10	154	80	99	—	17.5	60	10.5	M12	13	15	13.5	45	38	14	20	17	52.5	105	M12 x 40	95 400	159 000	4 430	2 700	2 700
MXNG 45	—	○	3.73								194	139	—																	120	5 220	5 220		
MXNL 45	—	—	4.72								234	179	120																	16 800	8 560	8 560		
MXN 55	—	○	4.61	14.1	63	9	43.5	140	58	12	184	95	120	—	20	70	12.5	M14	19	17	16	53	43	16	23	20	60	120	M14 x 45	148 000	248 000	8 040	5 040	5 040
MXNG 55	—	○	6.94								238	174	—																	140	10 400	10 400		
MXNL 55	—	—	8.87								292	228	150																	17 700	17 700	17 700		

注(1) 滑轨长度L记载于II-175页上的表2.1及II-176页上的表2.3中。
 (2) 滑块宽度方向中央的安装螺孔的螺纹拧入深度请勿超过最大拧入深度。
 (3) 不附带滑轨安装用螺栓。
 (4) 基本额定动负荷(C)、基本额定静负荷(C0)、额定静力矩(T0、Tx、Ty)为下图的方向的数值。
 Tx、Ty栏中上方值为使用1个滑块时的值，下方值为使用2个紧靠的滑块时的值。
 (5) 脂嘴的形状因大小而异。规格详情请参照II-188页中的表15。
 备注1. 大小尺寸为30的系列的左右侧板上各有1个脂嘴安装用螺钉。
 2. 大小尺寸为35、45、55的系列的左右侧板上各有3个脂嘴安装用螺钉。
 但是，大小尺寸为35的系列的滑块行进方向上的螺钉尺寸比左右方向小。
 将脂嘴安装在行进方向上使用时，请向IKO咨询。



成套产品公称型号的排列例

形式标记	尺寸	部件标记	预压标记	等级标记	互换性标记	辅助标记
MXN	G	55	C2 R3000	T2	P	/F
①	②	③	④	⑤	⑥	⑦

① 形式
MXN 低断面法兰型上侧安装

② 滑块长度
无标记 标准
G 高刚性加长
L 超长

③ 大小尺寸
30、35、45、55

④ 滑块的个数(2个)

⑤ 滑轨的长度(3000mm)

⑥ 预压量的大小
无标记 标准
T1 轻预压
T2 中预压
T3 重预压

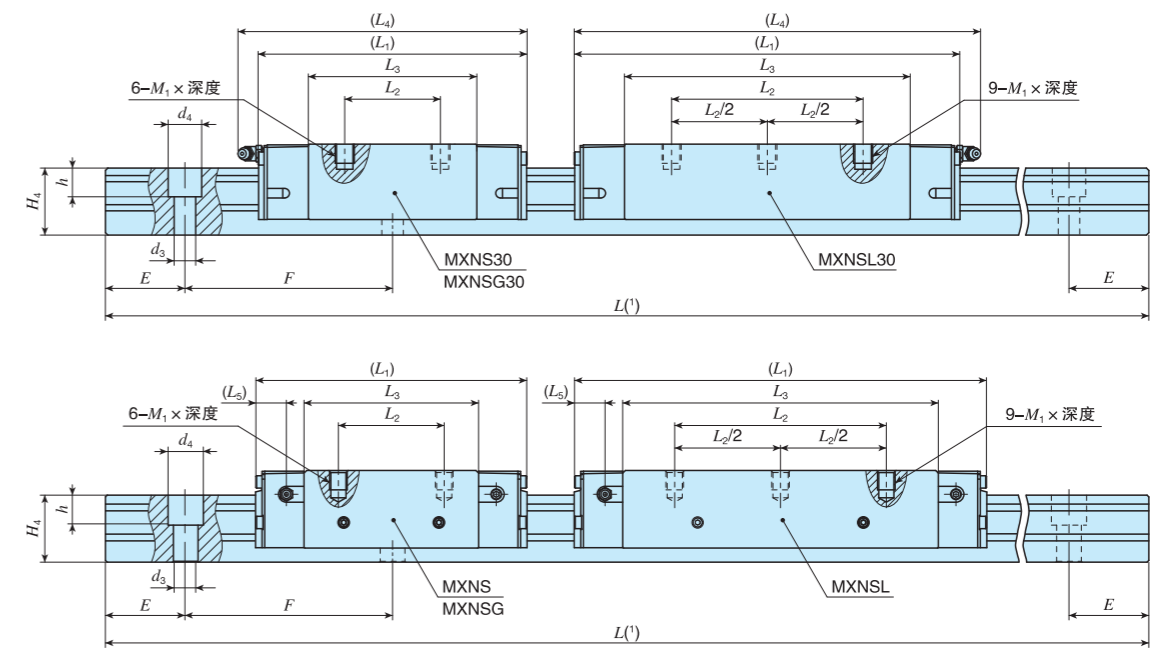
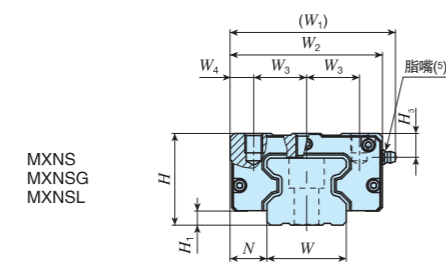
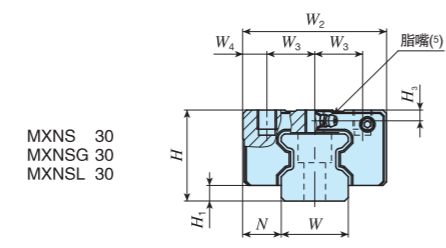
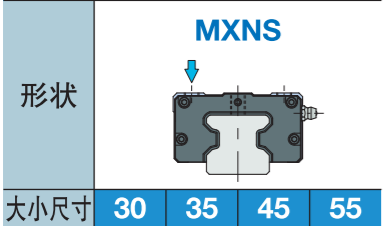
⑦ 精度等级
H 高级
P 精密级
SP 超精密级
UP 超超精密级

⑧ 自由组合
无标记 非互换性规格
S1 S1规格
S2 S2规格

⑨ 特别配置
A、D、E、F、HP、I、J、L、LF
MA、RC、T、UR、V、W、Z

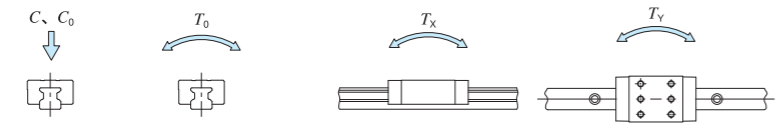
IKO C-Lube自润滑圆柱滚子直线导轨超级X

低断面方块型上侧安装



公称型号	自由组合	质量(参考)		装配尺寸 mm		滑块尺寸 mm										滑轨尺寸 mm						滑轨 ⁽³⁾ 安装用螺栓 螺钉的公称 × ℓ	基本额定动负荷 ⁽⁴⁾		基本额定静负荷 ⁽⁴⁾		额定静力矩 ⁽⁴⁾							
		滑块 kg	滑轨 kg/m	H	H ₁	N	W ₁	W ₂	W ₃	W ₄	L ₁	L ₂	L ₃	L ₄	L ₅	M ₁ × 深度 ⁽²⁾	最大螺纹拧入深度 ⁽²⁾	H ₃	W	H ₄	d ₃		d ₄	h	E	F	C	C ₀	T ₀	T _x	T _y			
MXNS 30	—	0.70	5.01	38	6.5	16	—	60	20	10	113	40	70.4	121	—	M 8 × 8	9	4.5	28	28	9	14	12	40	80	M 8 × 28	43 400	74 400	1 350	883	883			
MXNSG 30	—	0.90									134	60	91.4	142													53 200	96 700	1 750	1 470	1 470			
MXNSL 30	—	1.14									162	80	119.4	170													65 600	126 000	2 290	2 500	2 500			
MXNS 35	—	1.08	6.88	44	6.5	18	78	70	25	10	124	50	78.6	—	12.7	M 8 × 9	11	11	34	32	9	14	12	40	80	M 8 × 35	58 700	100 000	2 170	1 360	1 360			
MXNSG 35	—	1.42									152	72	106.6														184	100	138.6	74 200	135 000	2 930	2 440	2 440
MXNSL 35	—	1.81									194	80	139																	90 800	175 000	3 800	4 060	4 060
MXNS 45	—	1.84	10.8	52	8	20.5	94	86	30	13	154	60	99	—	17.5	M10 × 11	13	13.5	45	38	14	20	17	52.5	105	M12 × 40	95 400	159 000	4 430	2 700	2 700			
MXNSG 45	—	2.58									194	80	139														124 000	223 000	6 200	5 220	5 220			
MXNSL 45	—	3.29									234	120	179														151 000	287 000	7 980	8 560	8 560			
MXNS 55	—	3.31	14.1	63	9	23.5	110	100	37.5	12.5	184	75	120	—	20	M12 × 15	19	16	53	43	16	23	20	60	120	M14 × 45	148 000	248 000	8 040	5 040	5 040			
MXNSG 55	—	4.83									238	95	174														198 000	359 000	11 700	10 400	10 400			
MXNSL 55	—	6.28									292	150	228														244 000	470 000	15 300	17 700	17 700			

注(1) 滑轨长度L记载于II-175页上的表2.1及II-176页上的表2.3中。
 (2) 滑块安装孔的螺纹拧入深度推荐使用II-190页上表16.2中的值。
 滑块宽度方向中央的安装螺钉的螺纹拧入深度应小于尺寸表中的最大螺纹拧入深度。
 (3) 不附带滑轨安装用螺栓。
 (4) 基本额定动负荷(C)、基本额定静负荷(C₀)、额定静力矩(T₀、T_x、T_y)为下图的方向的数值。
 T_x、T_y栏中上方值为使用1个滑块时的值，下方值为使用2个紧靠的滑块时的值。
 (5) 脂嘴的形状因大小而异。规格详情请参照II-188页中的表15。
 备注1. 大小尺寸为30的系列的左右侧板上各有1个脂嘴安装用螺钉。
 2. 大小尺寸为35、45、55的系列的左右侧板上各有3个脂嘴安装用螺钉。
 但是，大小尺寸为35的系列的滑块行进方向上的螺钉尺寸比左右方向小。
 将脂嘴安装在行进方向上使用，请向IKO咨询。



成套产品公称型号的排列例

形式标记	尺寸	部件标记	预压标记	等级标记	互换性标记	辅助标记
MXNS G	55	C2 R3000	T ₂	P	—	/F
① 形式	② 大小尺寸	③ 预压量的大小	④ 自由组合	⑤ 滑块的个数(2个)	⑥ 精度等级	⑦ 特别配置
MXNS 低断面方块型上侧安装	30,35,45,55	无标记 标准 T1 轻预压 T2 中预压 T3 重预压	无标记 非互换性规格 S1 S1规格 S2 S2规格	滑块的长度(3000mm)	H 高级 P 精密级 SP 超精密级 UP 超超精密级	A、D、E、F、HP、I、J、L、LF MA、RC、T、UR、V、W、Z