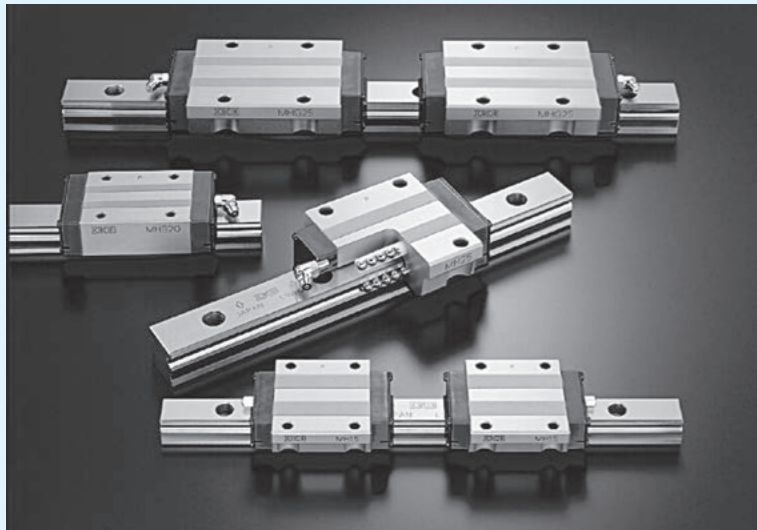
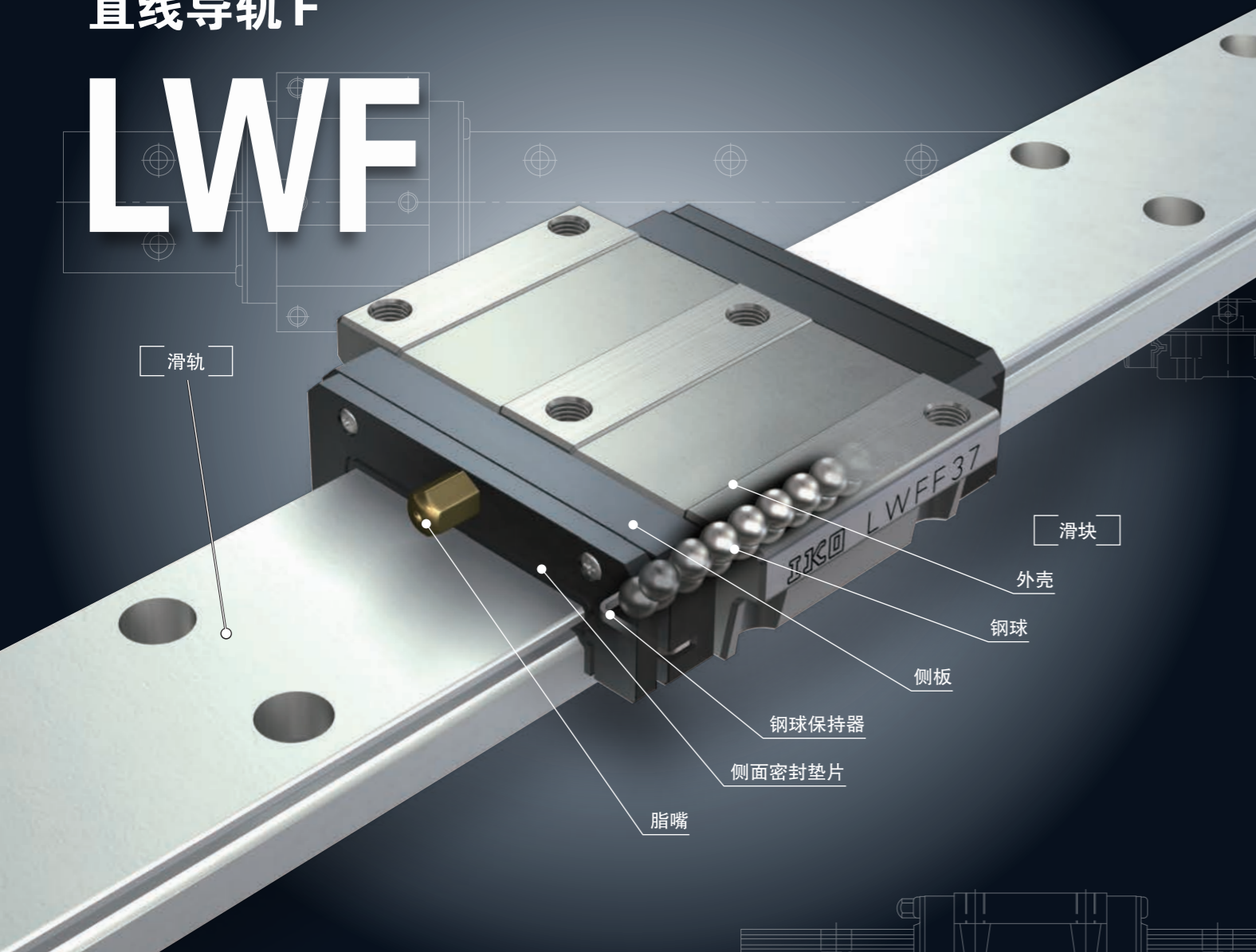


直线导轨F



直线导轨 F

LWFF



Points

1 耐力矩能力强的宽幅系列

滑轨较宽，负荷力矩时负荷点间的距离较长，因此承受力矩及复合负荷的耐力强，是也适合单列使用的直线导向设备。

2 可根据用途选择的滑块形状

滑块有不同尺寸系列的2种法兰型和宽度窄的方块型共3种类型，可根据机械、装置的规格选择最合适的产品。

3 备有耐腐蚀性优异的不锈钢制品

详情参照 P. I-41

不锈钢制品耐腐蚀性优异，最适合在排斥防锈油的洁净室内等场所使用。

公称型号和规格的指定

公称型号的排列例

LWFF系列的规格通过公称型号来指定。通过公称型号的形式标记、尺寸和部件标记、材料标记、预压标记、等级标记、互换性标记、辅助标记来注明适用的各规格。

	1	2	3	4	5	6	7	8	9
非互换性规格									
成套产品	LWFF	37	C1	R800		T ₁	P		/FZ
自由组合格规									
滑块单件	LWFS	37	C1		SL	T ₁	P	S1	/Z
滑轨单件 ⁽¹⁾	LWFF	37		R800	SL		P	S1	/F
成套产品	LWFS	37	C1	R800	SL	T ₁	P	S1	/FZ

1 形式
形式标记 II-137页

2 大小尺寸
尺寸 II-137页

3 滑块长度
部件标记 II-137页

4 滑轨长度
部件标记 II-137页

5 材料种类
材料标记 II-137页

6 预压量的大小
预压标记 II-139页

7 精度等级
等级标记 II-140页

8 自由组合
互换性标记 II-141页

9 特别配置
辅助标记 II-141页

注⁽¹⁾ 订购方块型上侧安装LWFS或不锈钢制LWFS的滑轨单件时，型号标记请注明“LWFF”。

公称型号和规格的说明 -形式、大小尺寸、滑块个数、滑轨长度、材料种类-

1 形式	直线导轨F ⁽¹⁾ (LWF系列)	法兰型上、下侧安装	: LWFH : LWFF
		方块型上侧安装	: LWFS
<p>所适用的滑块的形式和大小尺寸请参照表1。 订购方块型上侧安装LWFS或不锈钢制LWFS的滑轨单件时，型号标记请注明“LWFF”。</p> <p>注⁽¹⁾未内置C-Lube自润滑部件的形式。</p>			
2 大小尺寸	33、37、40、42、60、69、90	所适用的滑块的形式和大小尺寸请参照表1。	
3 滑块个数		: C○	成套产品时表示1根滑轨所搭配的滑块个数。滑块单件时，仅指定“C1”。
4 滑轨长度		: R○	滑轨的长度以毫米为单位表示。 标准长度和最大长度请参照表2.1、表2.2。
5 材料种类	碳素钢制	: 无标记	所适用的滑块的形式和大小尺寸请参照表1。
	不锈钢制 ⁽²⁾	: SL	
<p>注⁽²⁾ 不锈钢制也附带标准脂嘴(黄铜制)。 还备有不锈钢制脂嘴，需要时请向IKO咨询。</p>			

表1 LWF系列的形式和大小尺寸

材料	形状	形式	大小尺寸						
			33	37	40	42	60	69	90
碳素钢制	法兰型上、下侧安装	LWFH	—	—	○	—	○	—	○
	法兰型上、下侧安装	LWFF	○	○	—	○	—	○	—
	方块型上侧安装	LWFS	○	○	—	—	—	—	—
不锈钢制	方块型上侧安装	LWFS···SL	○	○	—	○	—	—	—

备注 表中有 号的备有自由组合规格。

表2.1 碳素钢制滑轨的标准长度和最大长度

单位 mm

项目	公称型号	LWFH40	LWFH60	LWFH90	
标准长度 L(n)		180(3)	240(3)	480(6)	
		240(4)	480(5)	640(8)	
		360(6)	640(8)	800(10)	
		480(8)	800(10)	1 040(13)	
		660(11)	1 040(13)	1 200(15)	
		840(14)		1 520(19)	
安装孔间距 F		60	80	80	
E		30	40	40	
E的基准尺寸 ⁽¹⁾	以上	8	10	10	
	不到	38	50	50	
最大长度 ⁽²⁾		1 500	1 520	1 520	
项目	公称型号	LWFF33 LWFS33	LWFF37 LWFS37	LWFF42	LWFF69
标准长度 L(n)		120(3)	150(3)	180(3)	320(4)
		200(5)	250(5)	240(4)	480(6)
		320(8)	400(8)	360(6)	800(10)
		480(12)	500(10)	480(8)	1 040(13)
		560(14)	600(12)	660(11)	1 280(16)
			800(16)	840(14)	1 600(20)
安装孔间距 F		40	50	60	80
E		20	25	30	40
E的基准尺寸 ⁽¹⁾	以上	7	7	7	9
	不到	27	32	37	49
最大长度 ⁽²⁾		1 600	2 000	1 980	2 000

注⁽¹⁾ 不适用于带有防尘罩安装用内螺纹(辅助标记“/J”)的规格。

注⁽²⁾ 也制作超过最大长度的滑轨，需要时请向IKO咨询。

备注1. 订购方块型上侧安装LWFS的滑轨单件时，形式标记请注明“LWFF”。

2. 两端的E尺寸如果没有注明，则为在E的基准尺寸范围内的相同尺寸。需要变更时，请注明特别配置的指定滑轨安装孔位置“/E”。详细内容请参照III-30页。

表2.2 不锈钢制滑轨的标准长度和最大长度

单位 mm

项目	公称型号	LWFS33···SL	LWFS37···SL	LWFS42···SL
标准长度 L(n)		120(3)	150(3)	180(3)
		200(5)	250(5)	240(4)
		320(8)	400(8)	360(6)
		480(12)	500(10)	480(8)
		560(14)	600(12)	660(11)
			800(16)	840(14)
安装孔间距 F		40	50	60
E		20	25	30
E的基准尺寸 ⁽¹⁾	以上	7	7	7
	不到	27	32	37
最大长度 ⁽²⁾		1 200	1 200	1 200

注⁽¹⁾ 不适用于带有防尘罩安装用内螺纹(辅助标记“/J”)的规格。

注⁽²⁾ 也制作超过最大长度的滑轨，需要时请向IKO咨询。

备注1. 滑轨单件的形式标记请注明“LWFF”。

2. 两端的E尺寸如果没有注明，则为在E的基准尺寸范围内的相同尺寸。需要变更时，请注明特别配置的指定滑轨安装孔位置“/E”。详细内容请参照III-30页。

6 预压量的大小

标准	: 无标记	订购成套产品或滑块单件时指定。
轻预压	: T ₁	预压量大小的详细内容请参照表3。
中预压	: T ₂	所适用的预压种类请参照表4。

表3 预压量

预压的种类	项目	预压标记	预压量 N	使用条件
标准	(无标记)		0 ⁽¹⁾	· 轻微的精密运动
轻预压	T ₁		0.02C ₀	· 振动极小 · 负荷均衡 · 轻微的精密运动
中预压	T ₂		0.05C ₀	· 有中等程度的振动 · 承载中等程度的悬空负荷

注(1) 零预压或轻微预压状态。
备注 C₀表示基本额定静负荷。

表4 预压的适用

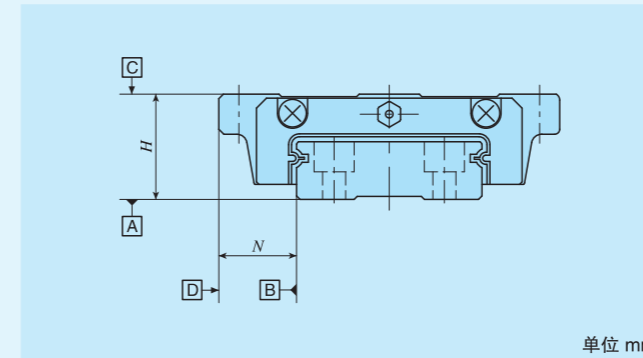
大小尺寸	预压的种类(预压标记)		
	标准 (无标记)	轻预压 (T ₁)	中预压 (T ₂)
33	○	○	○
37	○	○	○
40	○	○	○
42	○	○	○
60	○	○	○
69	○	○	○
90	○	○	○

备注 表中 部分也适用于自由组合规格。

7 精度等级

高级	: H	自由组合规格时, 请搭配相同精度等级的滑块和滑轨。
精密级	: P	精度等级的详细内容请参照表5。
超精密级	: SP	所适用的精度等级请参照表6。

表5 容许公差及容许值



等级(等级标记)	高级 (H)	精密级 (P)	超精密级 (SP)
项目			
H的尺寸公差	±0.040	±0.020	±0.010
N的尺寸公差	±0.050	±0.025	±0.015
H尺寸的相互差 ⁽¹⁾	0.015	0.007	0.005
N尺寸的相互差 ⁽¹⁾	0.020	0.010	0.007
多套之间H尺寸的相互差 ⁽²⁾	0.035	0.025	—
相对于A面的滑块C面行走时的平行度	参照图1		
相对于B面的滑块D面行走时的平行度	参照图1		

注(1) 表示装入同一滑轨中的滑块之间的相互差。
(2) 适用于自由组合规格。

表6 精度等级的适用

大小尺寸	等级(等级标记)		
	高级 (H)	精密级 (P)	超精密级 (SP)
33	○	○	○
37	○	○	○
40	○	○	○
42	○	○	○
60	○	○	○
69	○	○	○
90	○	○	○

备注 表中 部分也适用于自由组合规格。

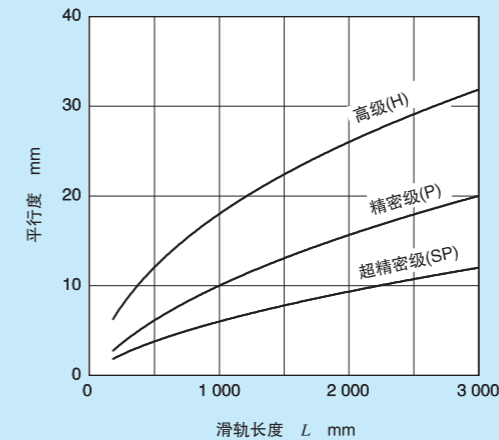


图1 行走时的平行度

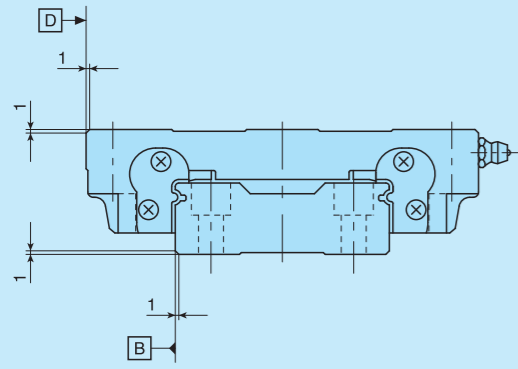
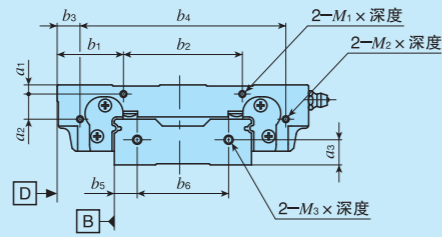


图2 基准面倒角尺寸(辅助标记 /C /CC)

备注 在滑块及滑轨的安装基准面追加倒角。
关于安装部的角部圆弧半径, 请参照 II-148页中的表17.2。

表9 防尘罩安装用内螺纹的尺寸(辅助标记 单件 : /J 成套产品 : /J /JJ)

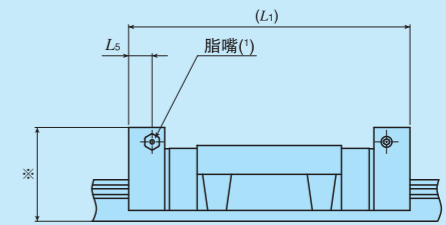
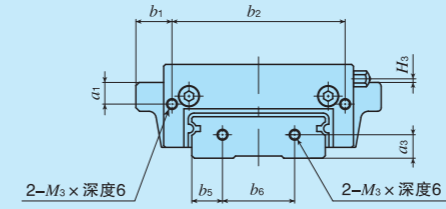


单位 mm

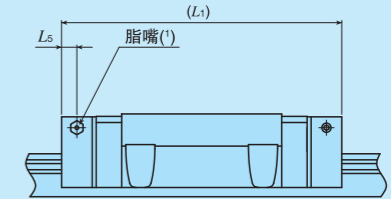
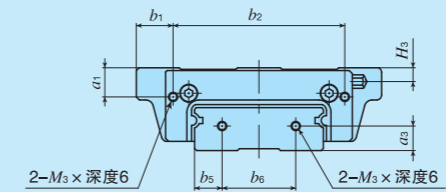
公称型号	滑块								滑轨			
	a_1	a_2	b_1	b_2	b_3	b_4	$M_1 \times \text{深度}$	$M_2 \times \text{深度}$	a_3	b_5	b_6	$M_3 \times \text{深度}$
LWFH 40	3	-	23.5	35	-	-	M3×6	-	9	8	24	M3×6
LWFH 60	4	11	29	52	10	90	M3×6	M3×3	11	10	40	M4×8
LWFH 90	6	17	41	80	13	136	M3×5	M3×5	13	15	60	M4×8

表10 防尘罩安装用内螺纹的尺寸(辅助标记 单件 : /J 成套产品 : /J /JJ)

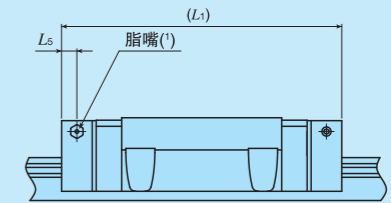
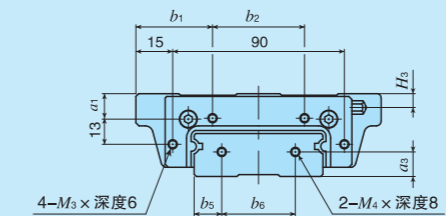
大小尺寸33、37



大小尺寸42



大小尺寸69



单位 mm

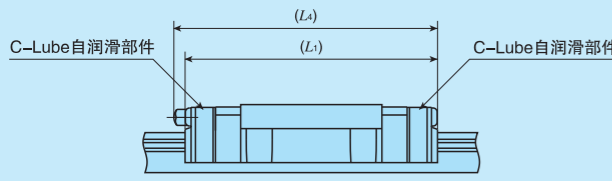
公称型号	滑块						滑轨		
	a_1	b_1	b_2	$L_1^{(2)}$	L_5	H_3	a_3	b_5	b_6
LWFF 33	4	8.25	43.5	71	5	1	6	7.5	18
LWFS 33(...SL)		3.25							
LWFF 37	6	10	48	78	5	1	6.5	8.5	20
LWFS 37(...SL)		3							
LWFF 42	9.5	12	56	92	7	4.5	8	9	24
LWFS 42(...SL)		3							
LWFF 69	9	35	50	125	7	5	11	14.5	40

注(1) 脂嘴的规格和安装位置与标准规格不同。脂嘴规格请参照 II-146页中的表15。

(2) 所示尺寸为滑块两端加工有防尘罩安装用内螺纹的规格的尺寸。

备注 大小尺寸为33和37的系列的带有※号的尺寸比直线导轨F的H尺寸高。详细内容请向IKO咨询。

表11 附带C-Lube自润滑部件的滑块的尺寸(辅助标记/Q)

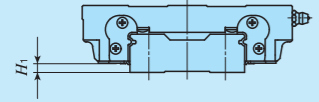


大小尺寸	L_1	L_4
33	64	66
37	73	75
40	78	—
42	86	98
60	98	—
69	121	132
90	131	—

单位 mm

备注 所示尺寸为滑块两端装有C-Lube自润滑部件的规格的尺寸。

表12 附带下面密封垫片的 H_1 尺寸(辅助标记/U)

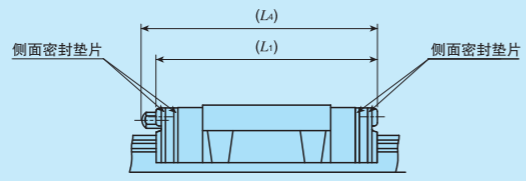


大小尺寸	H_1
40	3
60	4
90	5

单位 mm

备注 大小尺寸为33、37、42、69的系列的 H_1 尺寸与安装下面密封垫片之前相同。

表13 附带双层密封垫片的滑块的尺寸
(辅助标记 单件 : /V 成套产品 : /V/VV)

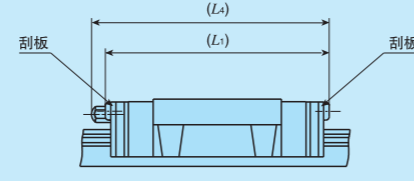


大小尺寸	L_1	L_4
33	61	64
37	70	74
42	82	96
69	117	130

单位 mm

备注 所示尺寸为滑块两端装有双层密封垫片的规格的尺寸。

表14 附带刮板的滑块的尺寸
(辅助标记 单件 : /Z 成套产品 : /Z/ZZ)



大小尺寸	L_1	L_4
33	62	64
37	71	75
40	80	—
42	84	97
60	100	—
69	119	131
90	130	—

单位 mm

备注 所示尺寸为滑块两端装有刮板的规格的尺寸。

润滑

LWF系列中封入了添加极压添加剂的锂皂基润滑脂(Alvania EP 润滑脂2[Shell Lubricants Japan K.K.])。

LWF系列附带表15中所示的脂嘴。我公司还备有适合各种脂嘴的注油嘴, 需要时请参照III-23页中的表14.1及III-24页中的表15。

表15 润滑用部件

大小尺寸	脂嘴的形式 ⁽¹⁾	搭配注油嘴的形式	配管用内螺纹的公称
33	A-M3	A-5120V A-5240V B-5120V B-5240V	—
37	A-M4		M4
40	JIS 1型	市售的加脂枪	M6
42	B-M6		
60	JIS 1型		
69	B-M6		
90	JIS 1型		

注⁽¹⁾ 脂嘴的规格请参照III-23页中的表14.1及表14.2。

备注 还备有不锈钢制脂嘴, 需要时请向IKO咨询。

防尘

LWF系列的滑块虽然已经标准配备了侧面密封垫片来防尘, 但大量垃圾或灰尘浮游时, 或者诸如切屑、沙尘等较大的异物粘附在轨道面上时, 彻底防尘非常困难, 因此推荐用防尘罩或大行程多段式密封件等整体覆盖的方法。

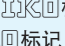
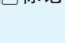
LWF系列备有专用防尘罩。专用防尘罩安装方便, 防尘效果显著。需要时请参照III-26页后再订购。

使用注意事项

① 安装面、安装基准面及一般性的安装结构

安装LWF系列时，将滑轨及滑块的安装基准面B、D正确地对准工作台及底座的安装基准面进行固定。(参照图3)

安装基准面B、D及安装面A、C已经过精密的研磨精加工。所以如果安装侧的机械、装置等的安装面也经过了高精度的加工并正确安装，就能够获得稳定的高精度直线运动。

滑块的安装基准面是有标记的相反的一侧。滑轨的安装基准面是正视滑轨上表面的标记，其上方的侧面(箭头方向)。(参照图4)

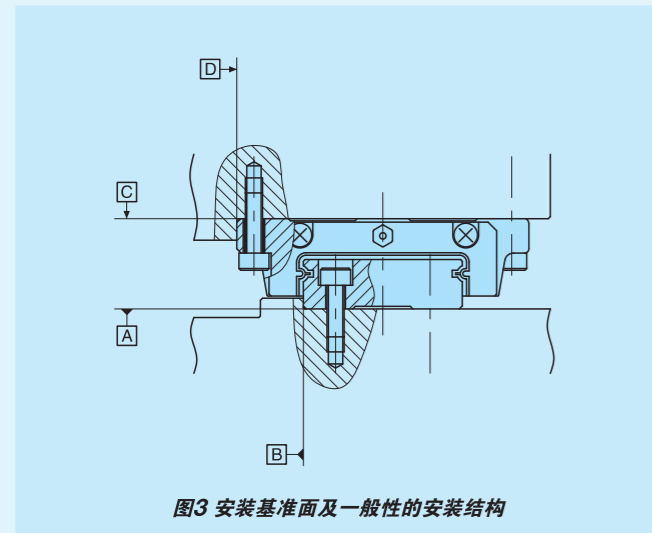


图3 安装基准面及一般性的安装结构

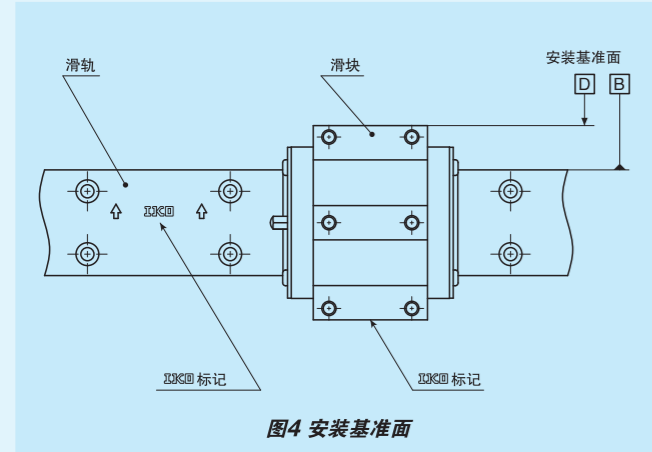


图4 安装基准面

② 安装基准面的肩高和角部圆弧半径

如图5所示，对方一侧安装基准面的角部形状推荐设置清角槽。表17.1及表17.2所示为对方一侧安装基准面的肩高和角部圆弧半径推荐值。

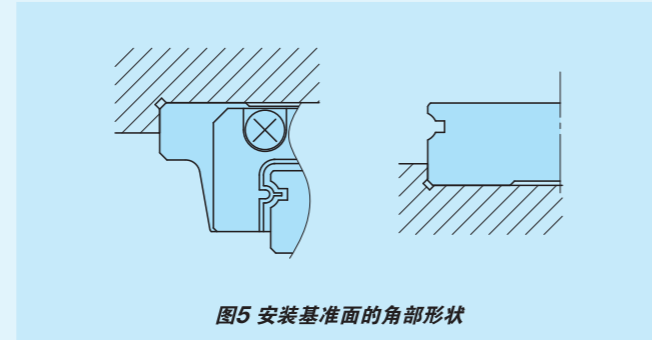


图5 安装基准面的角部形状

③ 固定螺钉的拧紧扭矩

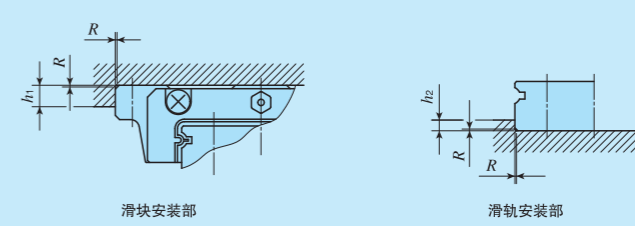
表16所示为LWF系列安装到钢制部件上时的一般拧紧扭矩。如果机械、装置的振动冲击较大、负荷波动较大或者承受力矩负荷，应根据需要采用表中值的1.2倍至1.5倍的扭矩进行固定。此外，对方材料是铸铁或铝合金等时，请根据对方材料的强度特性降低拧紧扭矩。

表16 固定螺钉的拧紧扭矩

螺钉的公称	拧紧扭矩 N·m	
	碳素钢螺钉	不锈钢螺钉
M 4×0.7	4.1	2.5
M 5×0.8	8.0	5.0
M 6×1	13.6	8.5
M 8×1.25	32.7	—
M10×1.5	63.9	—

备注 拧紧扭矩以强度等级12.9和性能类别A2-70为基准计算得出。

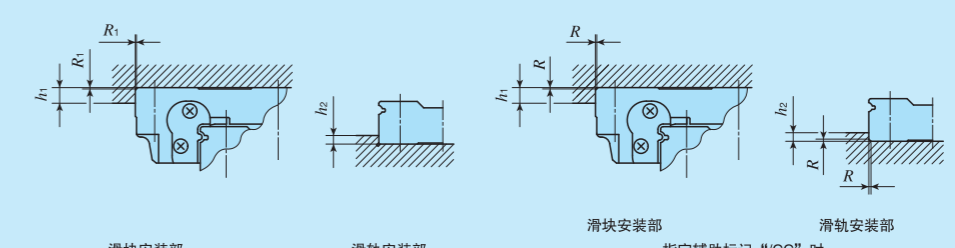
表17.1 安装基准面的肩高和角部圆弧半径



大小尺寸	滑块安装部		滑轨安装部	
	肩高 h_1	角部圆弧半径 R (最大)	肩高 h_2	角部圆弧半径 R (最大)
33	4	0.4	2	0.4
37	5	0.4	2.5	0.4
42	5	0.4	2.5	0.4
69	5	0.8	3.5	0.8

单位 mm

表17.2 安装基准面的肩高和角部圆弧半径

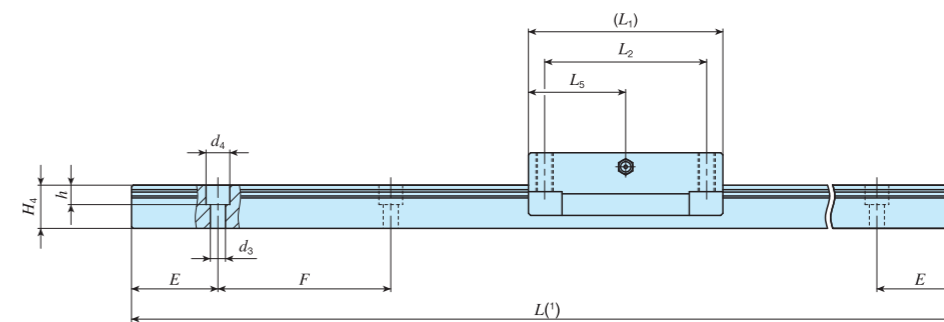
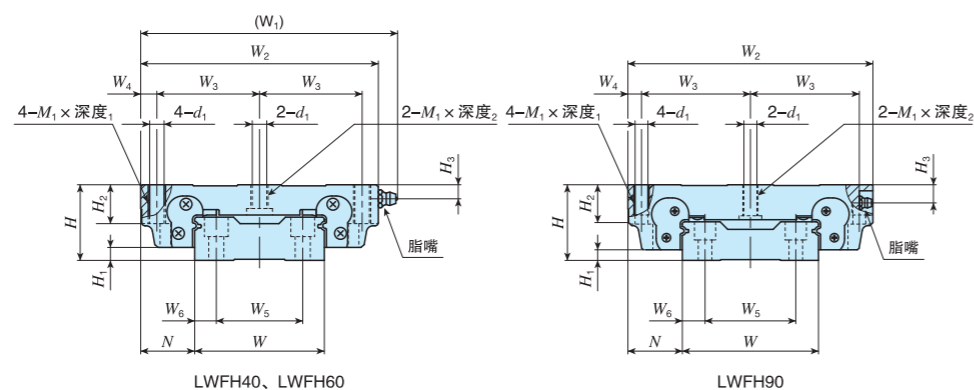


大小尺寸	滑块安装部		滑轨安装部	指定辅助标记“/CC”时的
	肩高 h_1	角部圆弧半径 R (最大)	肩高 h_2	角部圆弧半径 R (最大)
40	4	0.3	3	1
60	6	0.5	4	1
90	8	0.5	6	1

单位 mm

法兰型上、下侧安装

形状	LWFH		
大小尺寸	40	60	90



公称型号	自由组合	质量(参考)		装配尺寸 mm			滑块尺寸 mm										滑轨尺寸 mm										附带的滑轨 ⁽²⁾ 安装用螺栓 mm	基本额定动负荷 ⁽³⁾ C N	基本额定静负荷 ⁽³⁾ C ₀ N	额定静力矩 ⁽³⁾			
		滑块 kg	滑轨 kg/m	H	H ₁	N	W ₁	W ₂	W ₃	W ₄	L ₁	L ₂	L ₅	d ₁	M ₁ × 深度 ₁	深度 ₂	H ₂	H ₃	W	H ₄	W ₅	W ₆	d ₃	d ₄	h	E				F	T ₀ N·m	T _x N·m	T _y N·m
LWFH 40	○	0.58	4.60	27	5	21	91	82	37	4	70	60	27.5	4.3	M 5 × 14	8	14	6.5	40	16	24	8	4.5	7.2	6	30	60	M4 × 16	12 600	16 600	280	108 612	99.3 563
LWFH 60	○	1.29	8.60	35	6	25	119	110	47.5	7.5	90	75	45	6.7	M 8 × 18	11	18	6.5	60	20	40	10	7	11	9	40	80	M6 × 22	16 100	23 500	600	210 1 090	193 998
LWFH 90	○	4.06	16.5	50	7	36	—	162	72	9	120	100	60	8.6	M10 × 20	20.5	26	12	90	25.5	60	15	9	14	12	40	80	M8 × 28	31 600	43 300	1 650	513 2 680	470 2 460

注⁽¹⁾ 滑轨长度L记载于II-138页上的表2.1中。
⁽²⁾ 附带的滑轨安装用螺栓是相当于JIS B 1176的内六角螺栓。大小尺寸为40的系列附带小头螺栓。
⁽³⁾ 基本额定动负荷(C)、基本额定静负荷(C₀)、额定静力矩(T₀、T_x、T_y)为下图的方向的数值。
 T_x、T_y栏中上方值为使用1个滑块时的值，下方值为使用2个紧靠的滑块时的值。
 备注 脂嘴规格请参照II-146页中的表15。 1N≈0.102kgf

LWF

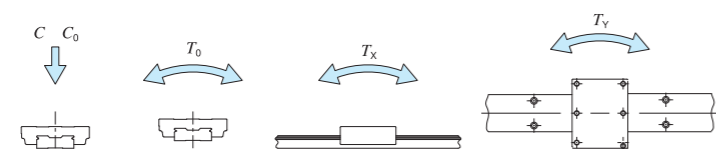
成套产品公称型号的排列例

形式标记	尺寸	部件标记	预压标记	等级标记	互换性标记	辅助标记
LWFH	60	C2	R800	T ₁	P	/U
①	②	③	④	⑤	⑥	⑦

- ① 形式
LWFH 法兰型上、下侧安装
- ② 大小尺寸
40、60、90
- ③ 滑块的个数(2个)
- ④ 滑轨的长度(800mm)

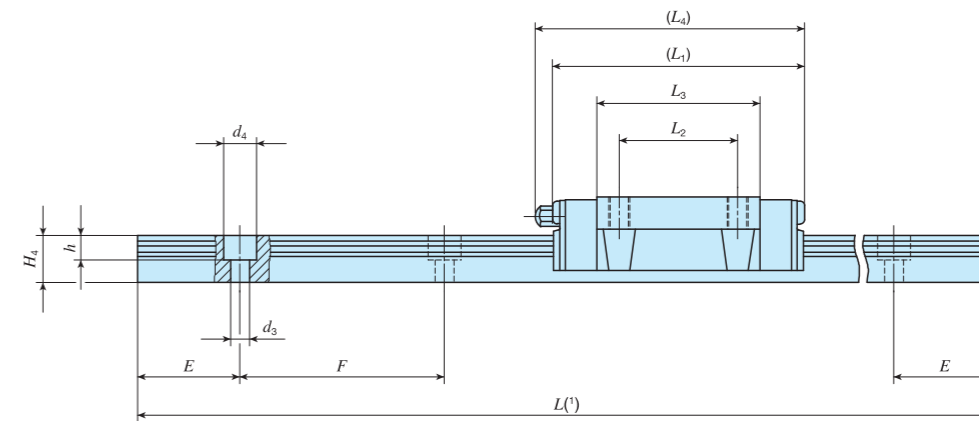
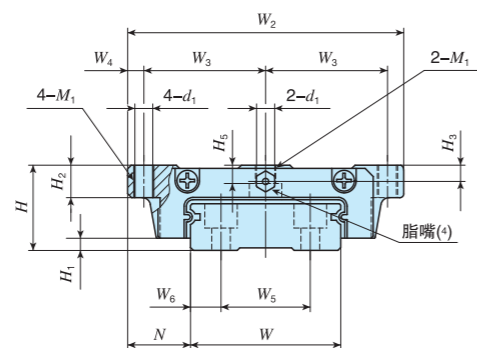
- ⑤ 预压量的大小
无标记 标准
T₁ 轻预压
T₂ 中预压
- ⑥ 精度等级
H 高级
P 精密级
SP 超精密级

- ⑦ 自由组合
无标记 非互换性规格
S1 S1规格
S2 S2规格
- ⑧ 特别配置
A、C、D、E、F、I、J、L、LF
MN、N、Q、U、W、Y、Z



法兰型上、下侧安装

形状	LWFF			
大小尺寸	33	37	42	69



公称型号	自由组合	质量(参考)		装配尺寸 mm			滑块尺寸 mm											滑轨尺寸 mm						附带的滑轨(2) 安装用螺栓 mm 螺钉的公称 × ℓ	基本额定动负荷(3) C N	基本额定静负荷(3) C ₀ N	额定静力矩(3)						
		滑块 kg	滑轨 kg/m	H	H ₁	N	W ₂	W ₃	W ₄	L ₁	L ₂	L ₃	L ₄	d ₁	M ₁	H ₂	H ₃	H ₅	W	H ₄	W ₅	W ₆	d ₃				d ₄	h	E	F	T ₀ N·m	T _x N·m	T _y N·m
LWFF 33	○	0.14	2.41	17	2.5	13.5	60	26.5	3.5	54	26	35.3	56	3.3	M4	6	3.2	3.7	33	10	18	7.5	4.6	8	6	20	40	M4 × 10	6 530	8 610	146	49.0 292	49.0 292
LWFF 37	○	0.23	3.05	21	3	15.5	68	30	4	62	29	40	66	4.4	M5	8	4	4.5	37	11.5	22	7.5	4.6	8	6	25	50	M4 × 12	9 840	12 200	235	80.0 480	80.0 480
LWFF 42	○	0.49	4.30	27	3	19	80	35	5	75	40	52.2	86	5.3	M6	10	6	7	42	14	24	9	4.6	8	6	30	60	M4 × 16	15 500	19 400	424	165 904	165 904
LWFF 69	○	1.40	9.51	35	4	25.5	120	53.5	6.5	109	60	79.5	120	7	M8	14	8	8	69	19.5	40	14.5	7	11	9	40	80	M6 × 22	34 900	44 100	1 560	581 2 940	488 2 460

注(1) 滑轨长度L记载于II-138页上的表2.1中。

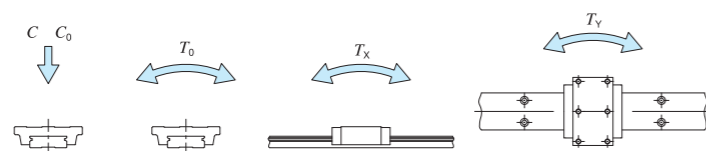
(2) 附带的滑轨安装用螺栓是相当于JIS B 1176的内六角螺栓。

(3) 基本额定动负荷(C)、基本额定静负荷(C₀)、额定静力矩(T₀、T_x、T_y)为下图的方向的数值。

T_x、T_y栏中上方值为使用1个滑块时的值，下方值为使用2个紧靠的滑块时的值。

(4) 脂嘴的形状因大小而异。规格详情请参照II-146页中的表15。

1N≈0.102kgf



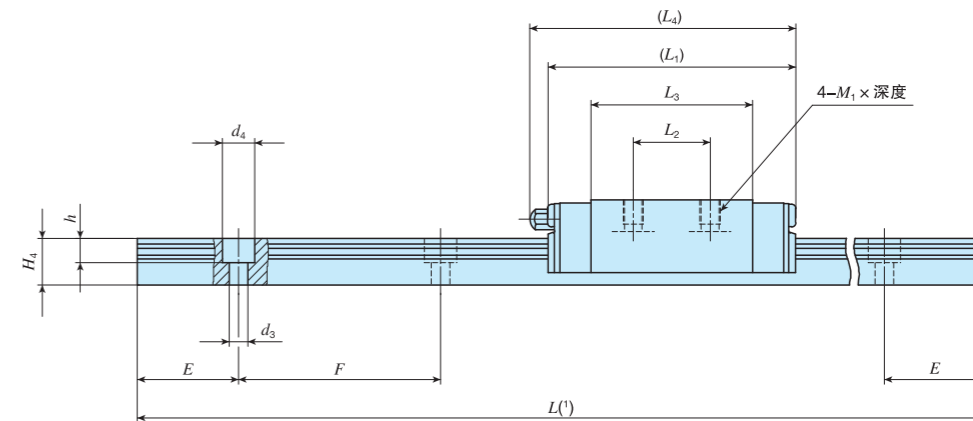
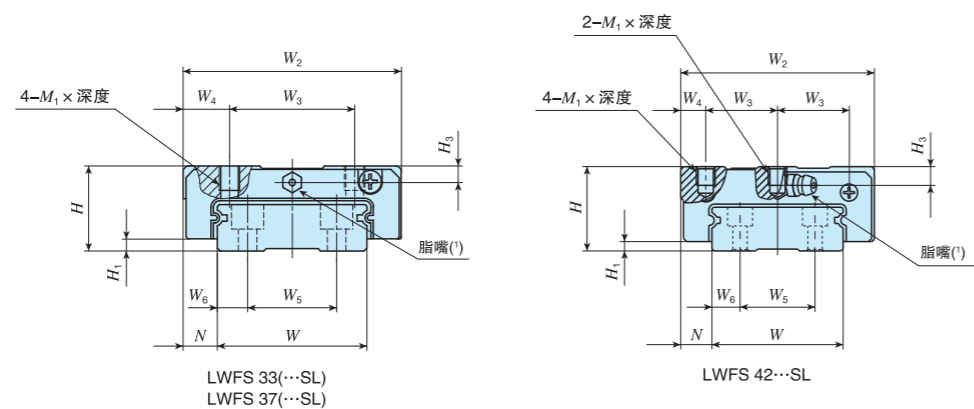
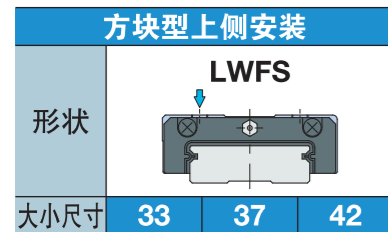
成套产品公称型号的排列例

形式标记	尺寸	部件标记	预压标记	等级标记	互换性标记	辅助标记
LWFF	37	C2	R800	T1	P	/U
①	②	③	④	⑤	⑥	⑦

- ① 形式
LWFF 法兰型上、下侧安装
- ② 大小尺寸
33,37,42,69
- ③ 滑块的个数(2个)
- ④ 滑轨的长度(800mm)

- ⑤ 预压量的大小
无标记 标准
T1 轻预压
T2 中预压
- ⑥ 精度等级
H 高级
P 精密级
SP 超精密级

- ⑦ 自由组合
无标记 非互换性规格
S1 S1规格
S2 S2规格
- ⑧ 特别配置
A、D、E、F、J、J.L、LF
MN、N、Q、U、V、W、Y、Z



公称型号	自由组合	质量(参考)		装配尺寸 mm			滑块尺寸 mm									滑轨尺寸 mm						附带的滑轨 ⁽²⁾ 安装用螺栓 mm	基本额定动负荷 ⁽³⁾ C N	基本额定静负荷 ⁽³⁾ C ₀ N	额定静力矩 ⁽³⁾					
		滑块 kg	滑轨 kg/m	H	H ₁	N	W ₂	W ₃	W ₄	L ₁	L ₂	L ₃	L ₄	M ₁ × 深度	H ₃	W	H ₄	W ₅	W ₆	d ₃	d ₄				h	E	F	T ₀ N·m	T _x N·m	T _y N·m
LWFS 33	○	0.13	2.41	17	2.5	8.5	50	29	10.5	54	15	35.3	56	M4 × 5	3.2	33	10	18	7.5	4.6	8	6	20	40	M4 × 10	6 530	8 610	146	49.0 292	49.0 292
LWFS 33...SL	○																													
LWFS 37	○	0.20	3.05	21	3	8.5	54	31	11.5	62	19	40	66	M5 × 6	4	37	11.5	22	7.5	4.6	8	6	25	50	M4 × 12	9 840	12 200	235	80.0 480	80.0 480
LWFS 37...SL	○																													
LWFS 42...SL	○	0.40	4.30	27	3	10	62	23	8	75	32	52.2	86	M6 × 6	6	42	14	24	9	4.6	8	6	30	60	M4 × 16	15 500	19 400	424	165 904	165 904

注(1) 滑轨长度L记载于II-138页上的表2.1、表2.2中。
 (2) 附带的滑轨安装用螺栓是相当于JIS B 1176的内六角螺栓。不锈钢制直线导轨L附带不锈钢制螺栓。
 (3) 基本额定动负荷(C)、基本额定静负荷(C₀)、额定静力矩(T₀、T_x、T_y)为下图的方向的数值。
 T_x、T_y栏中上方值为使用1个滑块时的值，下方值为使用2个紧靠的滑块时的值。
 (4) 脂嘴的形状因大小而异。规格详情请参照II-146页中的表15。

LWF

成套产品公称型号的排列例

形式标记 尺寸 部件标记 材料标记 预压标记 等级标记 互换性标记 辅助标记

LWFS 37 C2 R800 T1 P /U

① 形式 LWFS 方块型上侧安装

② 大小尺寸 33,37,42

③ 滑块的个数(2个)

④ 滑轨的长度(800mm)

⑤ 材料种类 无标记 碳素钢制 SL 不锈钢制

⑥ 预压量的大小 无标记 标准 T1 轻预压 T2 中预压

⑦ 精度等级 H 高级 P 精密级 SP 超精密级

⑧ 自由组合 无标记 非互换性规格 S1 S1规格 S2 S2规格

⑨ 特别配置 A、D、E、F、I、J、L、LF MN、N、Q、U、V、W、Y、Z