

C-Lube自润滑直线导轨H 直线导轨H



C-Lube自润滑直线导轨H

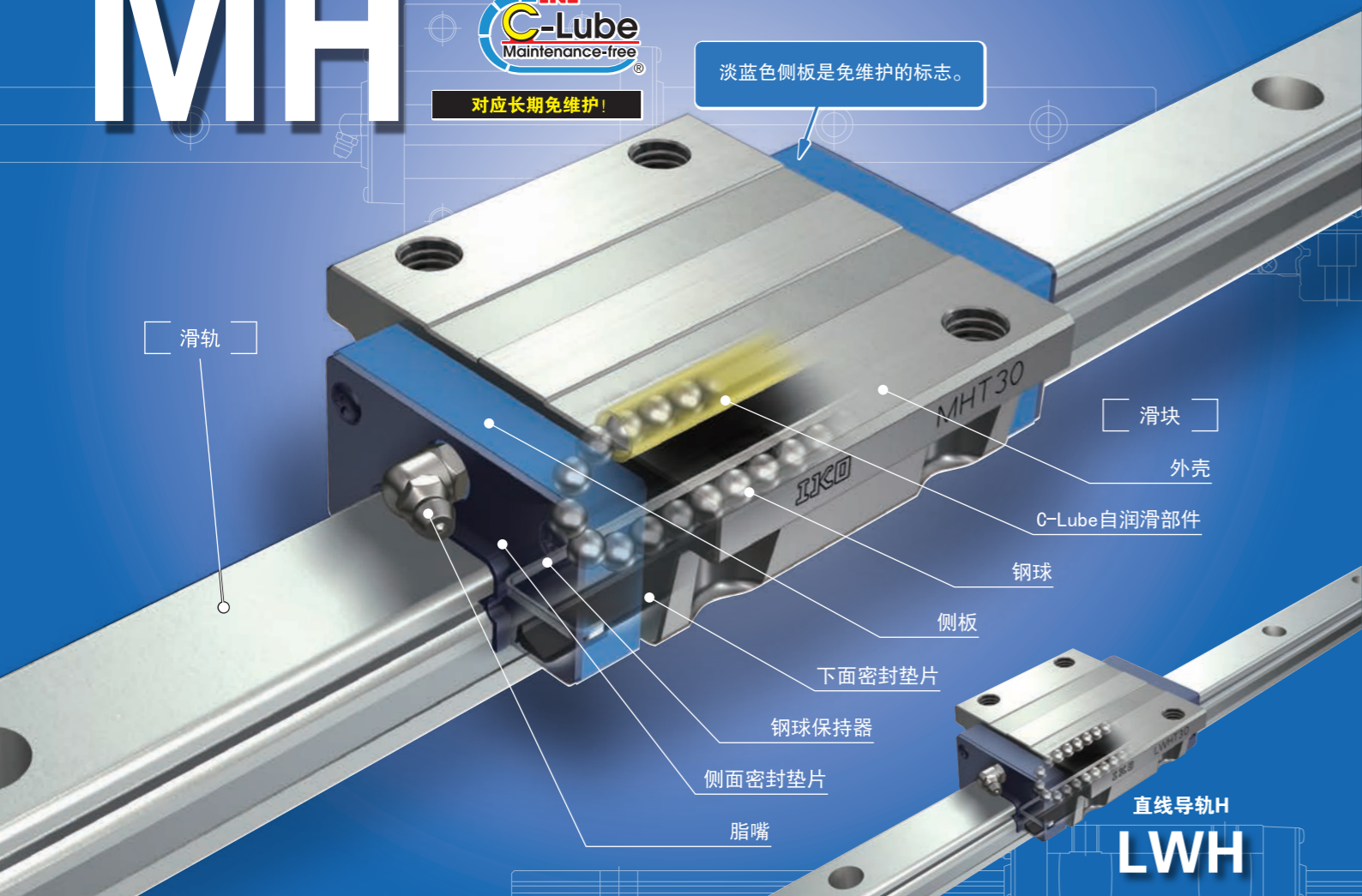
精密机床用

MH



对应长期免维护!

淡蓝色侧板是免维护的标志。



Points

1 滚珠型中拥有最大级别额定负荷的高刚性系列

组装有大直径钢球，实现了平衡性良好的高负荷容量型高刚性直线导轨设备。

2 满足多样需求的丰富产品系列

详情参照 P. I-26

滑块以法兰型为主，还有宽度窄的方块型、横向安装型等共5种类型，滑块长度在相同的截面尺寸下有3种不同的类型，用户可根据机械、装置的规格选择最合适的产品。

3 备有耐腐蚀性优异的不锈钢制品

详情参照 P. I-41

不锈钢制品耐腐蚀性优异，最适合在排斥防锈油的洁净室内等场所使用。

4 可发挥优异防尘性能的高防尘规格已形成系列

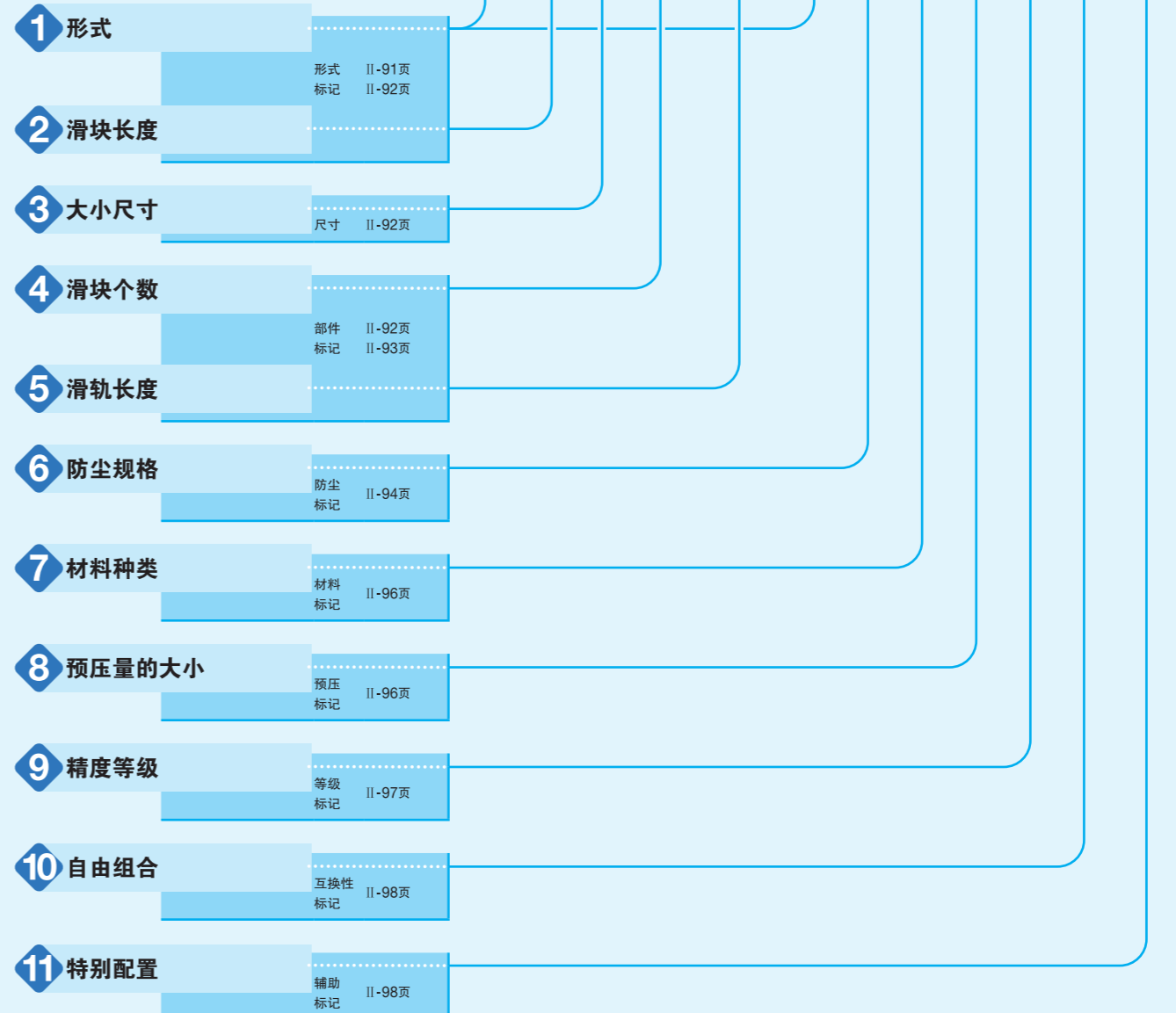
高防尘规格产品将所有面经过精密磨削加工的专用滑轨和装有特殊形状侧面密封垫片及下面密封垫片的滑块组合在一起，发挥出优异的防尘性能。此外，带内面密封垫片的特殊规格能够更加提高钢球循环部的防尘性能，阻止异物从滑轨顶面侵入。

公称型号和规格的指定

公称型号的排列例

MH系列、LWH系列的规格通过公称型号来指定。通过公称型号的形式标记、尺寸和部件标记、防尘标记、材料标记、预压标记、等级标记、互换性标记、辅助标记来注明适用的各规格。

	1	2	3	4	5	6	7	8	9	10	11
非互换性规格											
成套产品	MHT	G	20	C1	R840				T ₁	P	/FV
自由组合格											
滑块单件	MHT	G	20	C1					T ₁	P	S1 /V
滑轨单件 ⁽¹⁾	LWH		20		R840	B				P	S1 /F
成套产品	MHT	G	20	C1	R840				T ₁	P	S1 /FV



注(1) 不管是哪个系列以及所搭配的滑块是什么形式，滑轨单件的形式标记均请注明“LWH...B”或“LWH”。

公称型号和规格的说明 - 形式 -

1 形式	C-Lube自润滑直线导轨H (MH系列)	法兰型下侧安装 : MH 法兰型上侧安装 ^(?) : MHT 方块型上侧安装 : MHD 紧凑方块型上侧安装 : MHS
	直线导轨H ⁽¹⁾ (LWH系列)	法兰型下侧安装 : LWH(...B) 法兰型上侧安装 ^(?) : LWHT(...B) 方块型上侧安装 : LWHD(...B) 紧凑方块型上侧安装 : LWHS(...B) 横向安装型 : LWHY

所适用的滑块的形式和大小尺寸请参照表1.1、表1.2。
不管是哪个系列以及所搭配的滑块是什么形式，滑轨单件的形式标记均请注明“LWH...B”或“LWH”。

注⁽¹⁾ 未内置C-Lube自润滑部件的形式。
注^(?) 也有可以安装在下侧的形式。

表1.1 MH系列和LWH系列的形式和大小尺寸

材料	形状	滑块长度	形号	大小尺寸																				
				8	10	12	15	20	25	30	35	45	55	65										
碳素钢制	法兰型下侧安装	标准型	MH	—	—	—	○	○	○	○	○	—	—	LWH...B	—	—	—	○	○	○	○	—	—	
			MH...M(U)	—	—	—	—	—	○	○	—	—	—		LWH...M(U)	—	—	—	○	○	○	○	—	—
		加长型	MHG	—	—	—	—	○	○	○	○	○	—	—	LWHG	—	—	—	—	○	○	○	○	○
			MHT	—	—	○ ⁽¹⁾	○	○	○	○	○	○	—	—		LWHT...B	—	—	○ ^{(1)(?)}	○	○	○	○	○
	法兰型上侧安装	标准型	MHT...M(U)	—	—	—	—	—	○	○	—	—	—	LWHT...M(U)	—		—	—	○	○	○	○	—	—
			MHTG	—	—	—	○ ⁽¹⁾	○	○	○	○	—	—		LWHTG	—	—	—	—	○	○	○	○	○
		加长型	MHD	—	—	○	○	—	○	○	○	—	—	LWHD...B		—	—	○ ^(?)	○	—	○	○	○	○
			MHD...M(U)	—	—	—	—	—	○	○	—	—	—		LWHD...M(U)	—	—	—	○	—	○	○	○	○
	方块型上侧安装	标准型	MHDG	—	—	—	—	—	○	○	○	—	—	LWHDG	—	—	—	—	—	○	○	○	○	
			MHS	—	—	—	○	○	○	—	—	—	—		LWHS...B	—	—	—	○	○	○	—	—	
		加长型	MHS...M(U)	—	—	—	—	—	○	○	—	—	—	LWHS...M(U)		—	—	—	—	○	○	○	—	—
			MHSG	—	—	—	○	○	○	—	—	—	—		LWHS...M(U)	—	—	—	—	○	○	○	—	—
	紧凑方块型上侧安装	标准型	MHSG	—	—	—	—	—	○	○	—	—	LWHS...M(U)	—		—	—	—	—	○	○	○	—	
			MHS	—	—	—	○	○	○	—	—	—		—	LWHS...B	—	—	—	○	○	○	—	—	
	横向安装型	标准型	MHS...M(U)	—	—	—	—	—	○	○	—	—	LWHS...M(U)	—		—	—	—	—	○	○	○	—	
			MHSG	—	—	—	—	—	—	—	—	—		—	LWHS...M(U)	—	—	—	—	—	—	—	—	
横向安装型	标准型	MHSG	—	—	—	—	—	—	—	—	—	LWHS...M(U)	—	—		—	—	—	—	—	—			
		MHSG	—	—	—	—	—	—	—	—	—		LWHS...M(U)	—	—	—	—	—	—	—	—			
横向安装型	标准型	MHSG	—	—	—	—	—	—	—	—	LWHS...M(U)	—		—	—	—	—	—	—	—				
		MHSG	—	—	—	—	—	—	—	—		LWHS...M(U)	—	—	—	—	—	—	—	—				

注⁽¹⁾ 也可以安装在下侧。
注^(?) 形式标记中不带“...B”。
备注 表中有 号的备有自由组合规格。

- 滑块长度、大小尺寸、滑块个数 -

2 滑块长度	短	: C	所适用的滑块的形式和大小尺寸请参照表1.1、表1.2。
	标准	: 无标记	
	高刚性加长	: G	
3 大小尺寸	8、10、12、15、20、25、30、35、45、55、65		所适用的滑块的形式和大小尺寸请参照表1.1、表1.2。
	4 滑块个数	: C○	成套产品时表示1根滑轨所搭配的滑块个数。滑块单件时，仅指定“C1”。

表1.2 MH系列和LWH系列的形式和大小尺寸

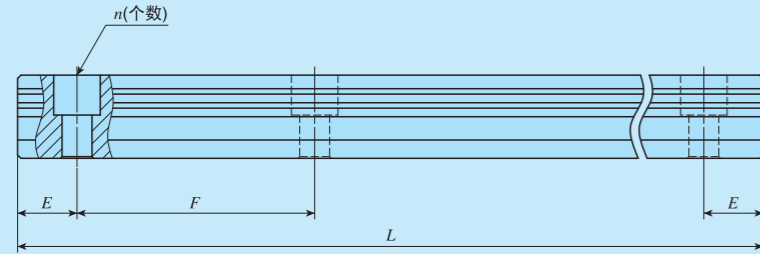
材料	形状	滑块长度	形式	大小尺寸																			
				8	10	12	15	20	25	30	35	45	55	65									
不锈钢制	法兰型下侧安装	标准	LWH...SL	—	—	—	○	○	○	○	—	—	LWH...SL	—	—	—	○	○	○	○	—	—	
				法兰型上侧安装	标准	MHT...SL	○ ⁽¹⁾	○ ⁽¹⁾	○ ⁽¹⁾	○	○	○		○	—	—	LWHT...SL	○ ⁽¹⁾	○ ⁽¹⁾	○ ⁽¹⁾	○	○	○
	方块型上侧安装	短	LWHT...SL	MHDC...SL	○	○	○	—	—	—	—	—	—	LWHT...SL	○ ⁽¹⁾	○ ⁽¹⁾		○ ⁽¹⁾	○	○	○	○	—
					标准	MHD...SL	○	○	○	—	—	—	—		—	—	LWHD...SL	○	○	○	—	—	—
		高刚性加长	LWHD...SL	MHDG...SL	○	○	○	—	—	—	—	—	LWHDG...SL	○	○	○		—	—	—	—	—	—
					标准	MHS...SL	—	—	—	○	○	○		○	—	—	LWHS...SL	—	—	—	○	○	○
	紧凑方块型上侧安装	标准	LWHS...SL	LWHS...SL	—	—	—	○	○	○	○	—	—	LWHS...SL	—	—		—	○	○	○	○	—

注⁽¹⁾ 也可以安装在下侧。
备注 表中有 号的备有自由组合规格。

5 滑轨长度

: R○ 滑轨的长度以毫米为单位表示。
标准长度和最大长度请参照表2.1、表2.2。

表2.1 碳素钢制滑轨的标准长度和最大长度



单位 mm

项目	公称型号	MH 12 LWH 12	MH 15 LWH 15...B	MH 20 LWH 20...B	MH 25 LWH 25...B	MH 30 LWH 30...B
标准长度 L(n)		80(2)	180(3)	240(4)	240(4)	480(6)
		160(4)	240(4)	480(8)	480(8)	640(8)
		240(6)	360(6)	660(11)	660(11)	800(10)
		320(8)	480(8)	840(14)	840(14)	1 040(13)
		400(10)	660(11)	1 020(17)	1 020(17)	1 200(15)
		480(12)	900(15)	1 200(20)	1 200(20)	1 520(19)
		560(14)	1 200(20)	1 500(25)	1 500(25)	2 000(25)
		640(16)			1 980(33)	
		720(18)				
	安装孔间距 F		40	60	60	60
E		20	30	30	30	40
E的基准尺寸 ⁽¹⁾	以上	5.5	7	8	9	10
	不到	25.5	37	38	39	50
最大长度 ⁽²⁾		1 480	1 500 (3 000)	1 980 (3 000)	3 000 (3 960)	2 960 (4 000)
项目	公称型号	MH 35 LWH 35...B	MH 45 LWH 45...B	LWH 55...B	LWH 65...B	
标准长度 L(n)		480(6)	840(8)	840(7)	1 500(10)	
		640(8)	1 050(10)	1 200(10)	1 950(13)	
		800(10)	1 260(12)	1 560(13)	3 000(20)	
		1 040(13)	1 470(14)	1 920(16)		
		1 200(15)	1 995(19)	3 000(25)		
		1 520(19)				
安装孔间距 F		80	105	120	150	
E		40	52.5	60	75	
E的基准尺寸 ⁽¹⁾	以上	10	12.5	15	17	
	不到	50	65	75	92	
最大长度 ⁽²⁾		2 960 (4 000)	2 940 (3 990)	3 000 (3 960)	3 000 (3 900)	

注⁽¹⁾ 不适用于带有防尘罩安装用内螺纹(辅助标记“/J”)的规格。

⁽²⁾ 可制作到括号内的长度, 需要时请向IKO咨询。

备注1. 只列出了代表性的公称型号, 可适用于同一大小尺寸的所有型号。

2. 关于滑轨单件的形式标记, 不管是哪个系列以及所搭配的滑块是什么形式, 大小尺寸为12的系列均请注明“LWH”, 大小尺寸为15以上的系列均请注明“LWH...B”。

3. 高防尘规格请参照表2.3、表2.4。

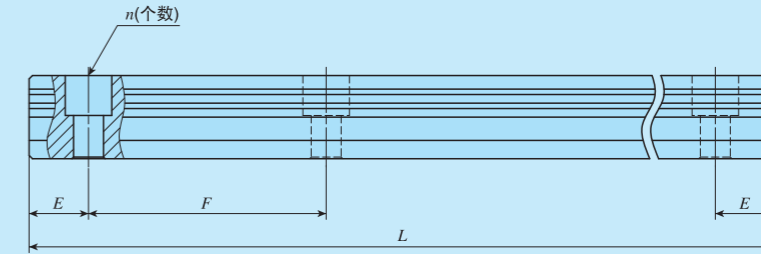
4. 两端的E尺寸如果没有注明, 则为在E的基准尺寸范围内的相同尺寸。需要变更时, 请注明特别配置的指定滑轨安装孔位置“/E”。详细内容请参照III-30页。

6 防尘规格

标准规格 : 无标记
高防尘规格 : M
高防尘滑轨下侧安装规格 : MU

适用的型号和大小尺寸请参照表1.1、表1.2。
高防尘滑轨下侧安装规格的各规格, 以高防尘规格为准。
高防尘滑轨下侧安装规格是将铝合金制的防尘盖预先压入滑轨的安装孔, 从安装面一侧对滑轨进行固定的产品。滑轨的上表面为平面, 因此与密封垫片配合紧密, 进一步提高了防尘效果。
滑轨的规格请参照表2.3、表2.4。

表2.2 不锈钢制滑轨的标准长度和最大长度



单位 mm

项目	公称型号	MH 8...SL LWH 8...SL	MH 10...SL LWH 10...SL	MH 12...SL LWH 12...SL	MH 15...SL LWH 15...SL	MH 20...SL LWH 20...SL	MH 25...SL LWH 25...SL	MH 30...SL LWH 30...SL
标准长度 L(n)		40(2)	50(2)	80(2)	180(3)	240(4)	240(4)	480(6)
		80(4)	100(4)	160(4)	240(4)	480(8)	480(8)	640(8)
		120(6)	150(6)	240(6)	360(6)	660(11)	660(11)	800(10)
		160(8)	200(8)	320(8)	480(8)	840(14)	840(14)	1 040(13)
		200(10)	250(10)	400(10)	660(11)			
		240(12)	300(12)	480(12)				
		280(14)	350(14)	560(14)				
			400(16)	640(16)				
			450(18)	720(18)				
			500(20)					
安装孔间距 F		20	25	40	60	60	60	80
E		10	12.5	20	30	30	30	40
E的基准尺寸 ⁽¹⁾	以上	4.5	5	5.5	7	8	9	10
	不到	14.5	17.5	25.5	37	38	39	50
最大长度 ⁽²⁾		480 (1 000)	850 (1 000)	1 000 (1 480)	1 200 (1 500)	1 200 (1 980)	1 200 (1 980)	1 200 (2 000)

注⁽¹⁾ 不适用于带有防尘罩安装用内螺纹(辅助标记“/J”)的规格。

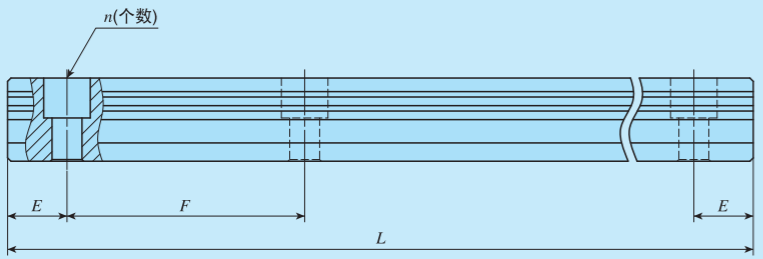
⁽²⁾ 可制作到括号内的长度, 需要时请向IKO咨询。

备注1. 只列出了代表性的公称型号, 可适用于同一大小尺寸的所有型号。

2. 不管是哪个系列以及所搭配的滑块是什么形式, 滑轨单件的形式标记均请注明“LWH”。

3. 两端的E尺寸如果没有注明, 则为在E的基准尺寸范围内的相同尺寸。需要变更时, 请注明特别配置的指定滑轨安装孔位置“/E”。详细内容请参照III-30页。

表2.3 高防尘规格碳素钢制滑轨的标准长度和最大长度



项目	公称型号	LWH15...M	LWH20...M	MH 25...M LWH25...M	MH 30...M LWH30...M	LWH35...M	LWH45...M
标准长度 L(n)		180(3)	240(4)	240(4)	480(6)	480(6)	840(8)
		240(4)	480(8)	480(8)	640(8)	640(8)	1 050(10)
		360(6)	660(11)	660(11)	800(10)	800(10)	1 260(12)
		480(8)	840(14)	840(14)	1 040(13)	1 040(13)	1 470(14)
		660(11)	1 020(17)	1 020(17)	1 200(15)	1 200(15)	1 995(19)
		1 200(20)	1 200(20)	1 520(19)	1 520(19)		
		1 500(25)	1 500(25)				
安装孔间距 F		60	60	60	80	80	105
E		30	30	30	40	40	52.5
E的基准尺寸(*)	以上	7	8	9	10	10	12.5
	不到	37	38	39	50	50	65
最大长度		1 500	1 980	3 000	2 960	2 960	2 940
对接的最大根数		3	3	3	3	3	3
对接的最大长度		4 200	5 640	8 700	8 480	8 480	8 295

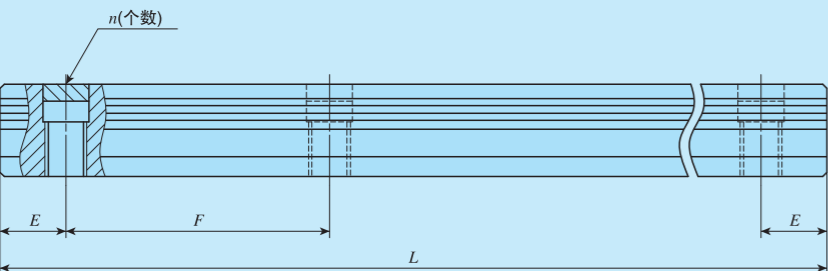
单位 mm

注(*) 不适用于带有防尘罩安装用内螺纹(辅助标记“/J”)的规格。

备注1. 只列出了代表性的公称型号, 可适用于同一大小尺寸的所有型号。

2. 两端的E尺寸如果没有注明, 则为在E的基准尺寸范围内的相同尺寸。需要变更时, 请注明特别配置的指定滑轨安装孔位置“/E”。详细内容请参照III-30页。

表2.4 高防尘滑轨下侧安装规格滑轨的标准长度和最大长度



项目	公称型号	LWH15...MU	LWH20...MU	MH 25...MU LWH25...MU	MH 30...MU LWH30...MU	LWH35...MU	LWH45...MU
标准长度 L(n)		180(3)	240(4)	240(4)	480(6)	480(6)	840(8)
		240(4)	480(8)	480(8)	640(8)	640(8)	1 050(10)
		360(6)	660(11)	660(11)	800(10)	800(10)	1 260(12)
		480(8)	840(14)	840(14)	1 040(13)	1 040(13)	1 470(14)
		660(11)	1 020(17)	1 020(17)	1 200(15)	1 200(15)	1 995(19)
		1 200(20)	1 200(20)	1 520(19)	1 520(19)		
		1 500(25)	1 500(25)				
安装孔间距 F		60	60	60	80	80	105
E		30	30	30	40	40	52.5
E的基准尺寸(*)	以上	7	8	9	10	10	12.5
	不到	37	38	39	50	50	65
最大M长度		1 500	1 980	3 000	2 960	2 960	2 940
对接的最大根数		3	3	3	3	3	3
对接的最大长度		4 200	5 640	8 700	8 480	8 480	8 295

单位 mm

注(*) 不适用于带有防尘罩安装用内螺纹(辅助标记“/J”)的规格。

备注1. 只列出了代表性的公称型号, 可适用于同一大小尺寸的所有型号。

2. 不附带滑轨安装用螺栓。

3. 两端的E尺寸如果没有注明, 则为在E的基准尺寸范围内的相同尺寸。需要变更时, 请注明特别配置的指定滑轨安装孔位置“/E”。详细内容请参照III-30页。

7 材料种类	碳素钢制	: 无标记	所适用的滑块的形式和大小尺寸请参照表1.1、表1.2。
	不锈钢制(*)	: SL	
注(*) 不锈钢制也附带标准脂嘴(黄铜制)。还备有不锈钢制脂嘴, 需要时请向IKO咨询。			
8 预压量的大小	间隙	: T ₀	订购成套产品或滑块单件时指定。
	标准	: 无标记	预压量大小的详细内容请参照表3。
	轻预压	: T ₁	所适用的预压种类请参照表4。
	中预压	: T ₂	
	重预压	: T ₃	

表3 预压量

预压的种类	项目	预压标记	预压量 N	使用条件
间隙		T ₀	0 ⁽²⁾	· 极轻微运动
标准		(无标记)	0 ⁽³⁾	· 轻微的精密运动
轻预压		T ₁	0.02C ₀	· 振动极小 · 负荷均衡 · 轻微的精密运动
中预压		T ₂	0.05C ₀	· 有中等程度的振动 · 承载中等程度的悬空负荷
重预压		T ₃	0.08C ₀	· 有振动或冲击 · 承载悬空负荷 · 重切削

注⁽²⁾ 零间隙或有微小间隙。

注⁽³⁾ 零预压或轻微预压状态。

备注 C₀表示基本额定静负荷。

表4 预压的适用

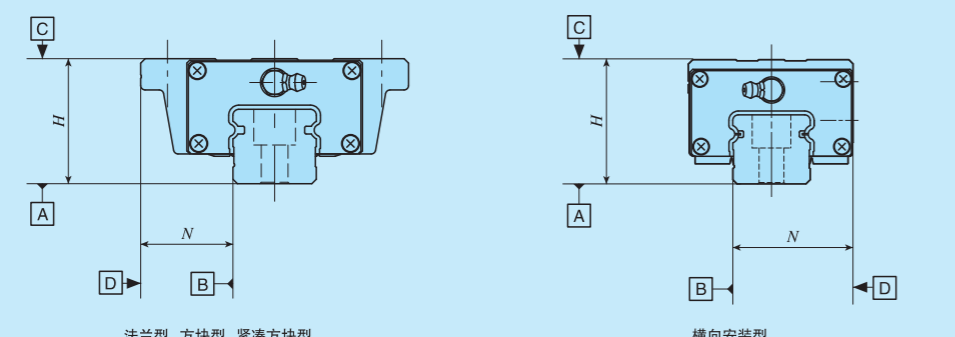
大小尺寸	预压的种类(预压标记)				
	间隙 (T ₀)	标准 (无标记)	轻预压 (T ₁)	中预压 (T ₂)	重预压 (T ₃)
8	○	○	○	—	—
10	○	○	○	—	—
12	○	○	○	—	—
15	—	○	○	○	○
20	—	○	○	○	○
25	—	○	○	○	○
30	—	○	○	○	○
35	—	○	○	○	○
45	—	○	○	○	○
55	—	○	○	○	○
65	—	○	○	○	○

备注 表中 部分也适用于自由组合规格。

9 精度等级

高级	: H	自由组合规格时, 请搭配相同精度等级的滑块和滑轨。
精密级	: P	精度等级的详细内容请参照表5.1、表5.2。
超精密级	: SP	所适用的精度等级请参照表6。

表5.1 容许公差及容许值(大小尺寸为15以上的系列)



项目	等级(等级标记)		
	高级(H)	精密级(P)	超精密级(SP)
H的尺寸公差	±0.040	±0.020	±0.010
N的尺寸公差	±0.050	±0.025	±0.015
H尺寸的相互差 ⁽¹⁾	0.015	0.007	0.005
N尺寸的相互差 ⁽¹⁾	0.020	0.010	0.007
多套之间H尺寸的相互差 ⁽²⁾	0.035	0.025	—
相对于A面的滑块C面行走时的平行度	参照图1.1		
相对于B面的滑块D面行走时的平行度	参照图1.1		

注⁽¹⁾ 表示装入同一滑轨中的滑块之间的相互差。
 注⁽²⁾ 适用于自由组合规格。

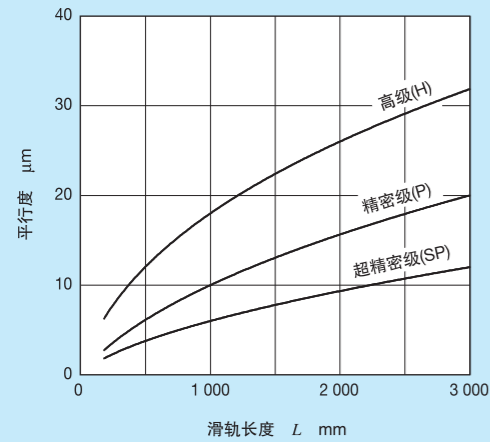
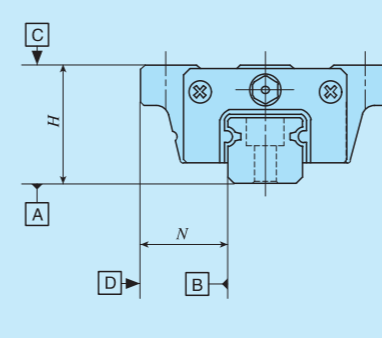


图1.1 行走时的平行度(大小尺寸为15以上的系列)

表5.2 容许公差及容许值(大小尺寸为8~12的系列)



项目	等级(等级标记)	
	高级(H)	精密级(P)
H的尺寸公差	±0.020	±0.010
N的尺寸公差	±0.025	±0.015
H尺寸的相互差 ⁽¹⁾	0.015	0.007
N尺寸的相互差 ⁽¹⁾	0.020	0.010
多套之间H尺寸的相互差 ⁽²⁾	0.030	0.020
相对于A面的滑块C面行走时的平行度	参照图1.2	
相对于B面的滑块D面行走时的平行度	参照图1.2	

注⁽¹⁾ 表示装入同一滑轨中的滑块之间的相互差。
 注⁽²⁾ 适用于自由组合规格。

表6 精度等级的适用

大小尺寸	等级(等级标记)		
	高级(H)	精密级(P)	超精密级(SP)
8	○	○	—
10	○	○	—
12	○	○	—
15	○	○	○
20	○	○	○
25	○	○	○
30	○	○	○
35	○	○	○
45	○	○	○
55	○	○	○
65	○	○	○

备注 表中 部分也适用于自由组合规格。

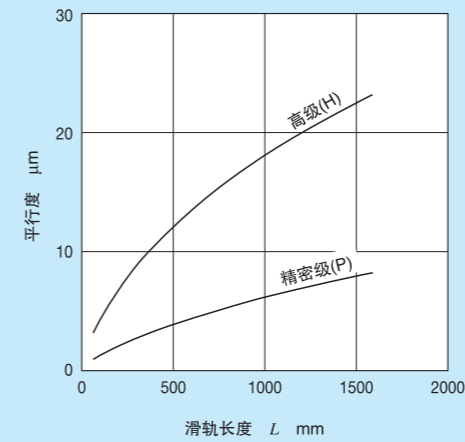


图1.2 行走时的平行度(大小尺寸为8~12的系列)

10 自由组合

S1规格	: S1	订购自由组合规格时指定。请搭配使用互换性标记相同的滑轨和滑块。如需将不同的互换性标记搭配使用, 请向IKO咨询。另外, 精度不会因互换性标记的搭配而发生改变。
S2规格	: S2	所适用的滑块的形式和大小尺寸请参照表1.1、表1.2。
非互换性规格	: 无标记	非互换性规格时为无标记。

11 特别配置

/A、/BS、/D、/E、/F、/I、/J○、
/L○、/LF○、/MA、/MN、/N、
/PS、/Q、/RE、/T、/U、/UR、
/V○、/W○、/Y○、/Z○

适用的特别配置请参照表7.1、表7.2、表7.3、表7.4。
几种特别配置搭配时请参照表8。
特别配置的详细内容请参照III-29页。

表7.1 特别配置的适用(自由组合规格、滑块单件)

特别配置	辅助标记	大小尺寸										
		8	10	12	15	20	25	30	35	45	55	65
钢制侧板 ⁽¹⁾	/BS	x	x	x	○	○	○	○	x	x	x	x
防尘罩安装用内螺纹 ⁽²⁾	/J○	x	x	x	○	○	○	○	○	○	○	○
无密封垫片	/N	○	○	○	○	○	○	○	○	○	○	○
C-Lube自润滑部件 ⁽¹⁾	/Q	○	○	○	○	○	○	○	○	○	○	○
特殊环境用密封垫片 ⁽¹⁾	/RE	x	x	x	○	○	○	○	x	x	x	x
下面密封垫片	/U	○	○	○	x ⁽³⁾	x ⁽³⁾	x ⁽³⁾	x ⁽³⁾	x ⁽³⁾	x ⁽³⁾	x ⁽³⁾	x ⁽³⁾
双层密封垫片	/V○	x	x	x	○	○	○	○	○	○	○	○
刮板	/Z○	x	x	x	○	○	○	○	○	○	○	○

注⁽¹⁾ 适用于LWH系列。
注⁽²⁾ 不适用于不锈钢制。
注⁽³⁾ 标准配备。

表7.2 特别配置的适用(自由组合规格、滑轨单件)

特别配置	辅助标记	大小尺寸										
		8	10	12	15	20	25	30	35	45	55	65
指定滑轨安装孔位置	/E	○	○	○	○	○	○	○	○	○	○	○
滑轨安装孔用防尘盖	/F	x	x	○	○	○	○	○	○	○	○	○
防尘罩安装用内螺纹 ⁽¹⁾	/J	x	x	x	○	○	○	○	○	○	○	○
黑铬皮膜处理	/LR	x	x	x	○	○	○	○	○	○	○	○
不附带滑轨安装用螺栓	/MN	○	○	○	○	○	○	○	○	○	○	○
对接规格滑轨	/T	x	x	x	○	○	○	○	○	○	○	○

注⁽¹⁾ 不适用于不锈钢制。

表7.3 特别配置的适用(自由组合规格、成套产品)

特别配置	辅助标记	大小尺寸										
		8	10	12	15	20	25	30	35	45	55	65
钢制侧板 ⁽¹⁾	/BS	x	x	x	○	○	○	○	x	x	x	x
逆基准面	/D	○	○	○	○	○	○	○	○	○	○	○
指定滑轨安装孔位置	/E	○	○	○	○	○	○	○	○	○	○	○
滑轨安装孔用防尘盖	/F	x	x	○	○	○	○	○	○	○	○	○
防尘罩安装用内螺纹 ⁽²⁾	/J○	x	x	x	○	○	○	○	○	○	○	○
黑铬皮膜处理	/L○	x	x	x	○	○	○	○	○	○	○	○
氟化黑铬皮膜处理	/LF○	x	x	x	○	○	○	○	○	○	○	○
附带滑轨安装用螺栓 ⁽³⁾	/MA	○	○	○	○	○	○	○	○	x	x	x
不附带滑轨安装用螺栓 ⁽¹⁾	/MN	○	○	○	○	○	○	○	○	○	○	○
无密封垫片	/N	○	○	○	○	○	○	○	○	○	○	○
C-Lube自润滑部件 ⁽¹⁾	/Q	○	○	○	○	○	○	○	○	○	○	○
特殊环境用密封垫片 ⁽¹⁾	/RE	x	x	x	○	○	○	○	x	x	x	x
对接规格滑轨	/T	x	x	x	○	○	○	○	○	○	○	○
下面密封垫片	/U	○	○	○	x ⁽³⁾	x ⁽³⁾	x ⁽³⁾	x ⁽³⁾	x ⁽³⁾	x ⁽³⁾	x ⁽³⁾	x ⁽³⁾
双层密封垫片	/V○	x	x	x	○	○	○	○	○	○	○	○
润滑脂指定 ⁽⁴⁾	/Y○	x	x	x	○	○	○	○	○	○	○	○
刮板	/Z○	x	x	x	○	○	○	○	○	○	○	○

注⁽¹⁾ 适用于LWH系列。
注⁽²⁾ 不适用于不锈钢制。
注⁽³⁾ 适用于MH系列。
注⁽⁴⁾ MH系列仅适用于/YCG。
注⁽⁵⁾ 标准配备。

表7.4 特别配置的适用(非互换性规格)

特别配置	辅助标记	大小尺寸										
		8	10	12	15	20	25	30	35	45	55	65
对接滑轨	/A	○	○	○ ⁽¹⁾	○	○	○	○	○	○	○	○
钢制侧板 ⁽²⁾	/BS	x	x	x	○	○	○	○	x	x	x	x
逆基准面 ⁽²⁾	/D	○	○	○	○	○	○	○	○	○	○	○
指定滑轨安装孔位置	/E	○	○	○	○	○	○	○	○	○	○	○
滑轨安装孔用防尘盖 ⁽⁴⁾	/F	x	x	○	○	○	○	○	○	○	○	○
检查成绩表	/I	○	○	○	○	○	○	○	○	○	○	○
防尘罩安装用内螺纹 ⁽³⁾	/J○	x	x	x	○	○	○	○	○	○	○	○
黑铬皮膜处理	/L○	○ ⁽⁵⁾	○ ⁽⁵⁾	○ ⁽⁵⁾	○	○	○	○	○	○	○	○
氟化黑铬皮膜处理	/LF○	x	x	x	○	○	○	○	○	○	○	○
附带滑轨安装用螺栓 ⁽³⁾	/MA	○	○	○	○	○	○	○	○	○	x	x
不附带滑轨安装用螺栓 ⁽²⁾ ⁽⁴⁾	/MN	○	○	○	○	○	○	○	○	○	○	○
无密封垫片 ⁽¹⁾	/N	○	○	○	○	○	○	○	○	○	○	○
滑轨用密封板 ⁽¹⁾ ⁽⁶⁾	/PS	x	x	x	x	x	○	○	○	○	○	○
C-Lube自润滑部件 ⁽³⁾ ⁽⁷⁾	/Q	○	○	○	○	○	○	○	○	○	○	○
特殊环境用密封垫片 ⁽²⁾ ⁽⁷⁾	/RE	x	x	x	○	○	○	○	x	x	x	x
下面密封垫片	/U	○	○	○	x ⁽⁸⁾	x ⁽⁸⁾	x ⁽⁸⁾	x ⁽⁸⁾	x ⁽⁸⁾	x ⁽⁸⁾	x ⁽⁸⁾	x ⁽⁸⁾
内面密封垫片 ⁽¹⁰⁾	/UR	x	x	x	x	x	○	○	x	x	x	x
双层密封垫片	/V○	x	x	x	○	○	○	○	○	○	○	○
几套一组 ⁽⁹⁾	/W○	○	○	○	○	○	○	○	○	○	○	○
润滑脂指定 ⁽¹¹⁾	/Y○	○	○	○	○	○	○	○	○	○	○	○
刮板	/Z○	x	x	x	○	○	○	○	○	○	○	○

注⁽¹⁾ 不适用于碳素钢制。
注⁽²⁾ 适用于LWH系列。
注⁽³⁾ 不适用于横向安装型(LWHY)。
注⁽⁴⁾ 不适用于高防尘滑轨下侧安装规格(LWH...MU)。
注⁽⁵⁾ 仅“LR”适用。
注⁽⁶⁾ 适用于MH系列。
注⁽⁷⁾ 不适用于高防尘规格(LWH...M)以及高防尘滑轨下侧安装规格(LWH...MU)。
注⁽⁸⁾ 不适用于不锈钢制。
注⁽⁹⁾ 标准配备。
注⁽¹⁰⁾ 仅适用于MH...M(U)。
注⁽¹¹⁾ MH系列仅适用于/YCG。

表8 辅助标记的搭配

	BS	D	E	F	I	J	L	LF	MA	MN	N	PS	Q	RE	T	U	UR	V	W	Y
BS	○																			
D	○	○																		
E	—	○	—																	
F	○	○	○	○																
I	○	○	○	○	○															
J	○	○	○	○	○	○														
L	○ ⁽¹⁾	○	○	○	○	○	○													
LF	○	○	○	○	○	○	○	○												
MA	○	—	○	○	○	○	○	○	○											
MN	○	○	○	○	○	○	○	○	○	○										
N	○	○	○	○	○	○	○	○	○	○	○									
PS	—	○	○	○	○	○	○	○	○	○	○	○								
Q	○	○	○	○	○	○	○	○	○	○	○	○	○							
RE	○	○	○	○	○	○	○	○	○	○	○	○	○	○						
T	—	○	○	○	○	○	○	○	○	○	○	○	○	○						
U	○	—	○	○	○	○	○	○	○	○	○	○	○	○	○					
UR	—	—	○	○	○	○	○	○	○	○	○	○	○	○	○	○				
V	○	○	○	○	○	○	○	○	○	○	○	○	○	○	○	○	○			
W	○	○	○	—	○	○	○	○	○	○	○	○	○	○	○	○	○	○		
Y	○	○	○	○	○	○	○	○	○	○	○	○	○	○	○	○	○	○	○	
Z	○	○	○	○	○	○	○	○	○	○	○	○	○	○	○	○	○	○	○	○

注⁽¹⁾ 大小尺寸为8~12时, 请向IKO咨询。
备注1. 表中有“—”符号的不能搭配。
2. 带●符号的自由组合规格时, 请向IKO咨询。
3. 几种种类搭配使用时, 请按字母顺序排列注明标记。

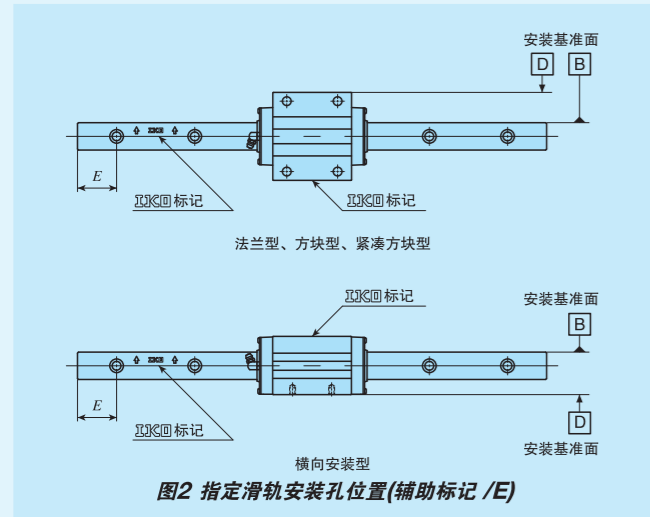


图2 指定滑轨安装孔位置(辅助标记 /E)

备注 指定滑轨安装孔位置(辅助标记 /E)的详细内容请参照III-30页。

表9 钢制侧板的H₁尺寸(辅助标记 /BS)

公称型号	H ₁
LWH 20	5

单位 mm

备注1. 钢制侧板不适用于横向安装型(LWHY)。
2. 只列出了代表性的公称型号, 可适用于大小尺寸为20的LWH系列的型号。标准产品的H₁尺寸即使在适用钢制侧板时也与标准密封垫片相同。

表10.1 防尘罩安装用内螺纹的尺寸(辅助标记 单件 : /J 成套产品 : /J /JJ)

公称型号		滑块								滑轨			
		a ₁	a ₂	b ₁	b ₂	b ₃	b ₄	M ₁ × 深度	L ₁ (²)	H ₃	a ₃	a ₄	M ₂ × 深度
MH(T) 15	LWH(T) 15...B	3	7	15.5	16	9.5	28	M3 × 6	83	6.5	4	8	M3 × 6
—	LWH(T) 15...M								86				
MHTG 15	—								99				
MH(T) 20	LWH(T) 20...B	4	10	20.5	22	13.5	36	M3 × 6	99	8.5	5	9	M4 × 8
—	LWH(T) 20...M(U)								103				
MH(T)G 20	LWH(T)G 20								128				
MH(T) 25	LWH(T) 25...B	4	13	22	26	15	40	M3 × 6	110	8.5	5	12	M4 × 8
MH(T) 25...M(U)	LWH(T) 25...M(U)								115				
MH(T)G 25	LWH(T)G 25								133				
MH(T) 30	LWH(T) 30...B	5	17	28	34	20	50	M3 × 6	128	11	6	14	M4 × 8
MH(T) 30...M(U)	LWH(T) 30...M(U)								133				
MH(T)G 30	LWH(T)G 30								154				
MH(T) 35	LWH(T) 35...B	6	20	30	40	20	60	M3 × 6	137	13	7	15	M4 × 8
—	LWH(T) 35...M(U)								143				
MH(T)G 35	LWH(T)G 35								165				
MH(T) 45	LWH(T) 45...B	7	26	35	50	23	74	M4 × 8	160	15	8	19	M5 × 10
—	LWH(T) 45...M(U)								167				
MH(T)G 45	LWH(T)G 45								203				
—	LWH(T) 55...B	7	32	40	60	27	86	M4 × 8	196	17	8	25	M5 × 10
—	LWH(T)G 55								248				
—	LWH(T) 65...B	10	46	50	70	32	106	M5 × 10	240	20	10	28	M6 × 12
—	LWH(T)G 65								314				

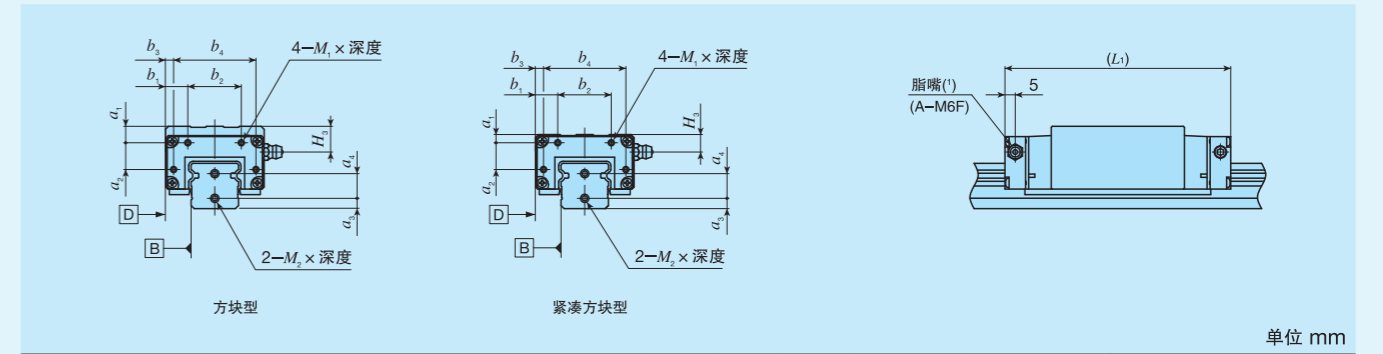
单位 mm

注(1) 脂嘴的规格和安装位置与标准规格不同。大小尺寸为15的系列附带NPB2型脂嘴(特殊品)。详细尺寸请向IKO咨询。

注(2) 所示尺寸为滑块两端加工有防尘罩安装用内螺纹的规格的尺寸。

备注 也适用于大小尺寸相同的不锈钢制的形式。

表10.2 防尘罩安装用内螺纹的尺寸(辅助标记 单件 : /J 成套产品 : /J /JJ)



公称型号		滑块								滑轨			
		a ₁	a ₂	b ₁	b ₂	b ₃	b ₄	M ₁ × 深度	L ₁ (²)	H ₃	a ₃	a ₄	M ₂ × 深度
MHD 15	LWHD 15...B	7	7	9	16	3	28	M3 × 6	83	10.5	4	8	M3 × 6
—	LWHD 15...M								86				
MHS 15	LWHS 15...B	3	7	9	16	3	28	M3 × 6	83	6.5	4	8	M3 × 6
—	LWHS 15...M(U)								86				
MHSG 15	—								99				
MHS 20	LWHS 20...B	4	10	11	22	4	36	M3 × 6	99	8.5	5	9	M4 × 8
—	LWHS 20...M(U)								103				
MHSG 20	LWHS 20								128				
MHD 25	LWHD 25...B	8	13	11	26	4	40	M3 × 6	110	12.5	5	12	M4 × 8
MHD 25...M(U)	LWHD 25...M(U)								115				
MHDG 25	LWHDG 25								133				
MHS 25	LWHS 25...B	4	13	11	26	4	40	M3 × 6	110	8.5	5	12	M4 × 8
MHS 25...M(U)	LWHS 25...M(U)								115				
MHSG 25	LWHS 25								133				
MHD 30	LWHD 30...B	8	17	13	34	5	50	M3 × 6	128	14	6	14	M4 × 8
MHD 30...M(U)	LWHD 30...M(U)								133				
MHDG 30	LWHDG 30								154				
MHS 30	LWHS 30...B	5	17	13	34	5	50	M3 × 6	128	11	6	14	M4 × 8
MHS 30...M(U)	LWHS 30...M(U)								133				
MHSG 30	LWHS 30								154				
MHD 35	LWHD 35...B	13	20	15	40	5	60	M3 × 6	137	20	7	15	M4 × 8
—	LWHD 35...M(U)								143				
MHDG 35	LWHDG 35								165				
MHD 45	LWHD 45...B	17	26	18	50	6	74	M4 × 8	160	25	8	19	M5 × 10
—	LWHD 45...M(U)								167				
MHDG 45	LWHDG 45								203				
—	LWHD 55...B	17	32	20	60	7	86	M4 × 8	196	27	8	25	M5 × 10
—	LWHD 55...M(U)								248				
—	LWHD 65...B	10	46	28	70	10	106	M5 × 10	240	20	10	28	M6 × 12
—	LWHDG 65								314				

注(1) 脂嘴的规格和安装位置与标准规格不同。大小尺寸为15的系列附带NPB2型脂嘴(特殊品)。详细尺寸请向IKO咨询。

注(2) 所示尺寸为滑块两端加工有防尘罩安装用内螺纹的规格的尺寸。

备注 也适用于大小尺寸相同的不锈钢制的形式。

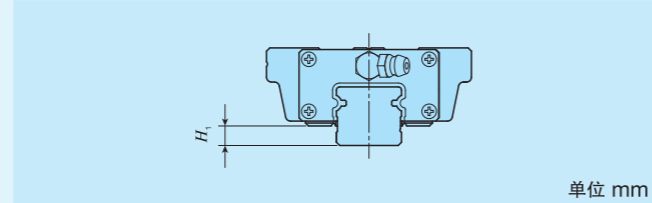
表11 附带C-Lube自润滑部件的滑块的尺寸(辅助标记/Q)



公称型号	L_1	L_4
LWHD 8...SL	26	—
LWHT 8...SL	32	—
LWHD 8...SL	38.5	—
LWHD 10...SL	34	—
LWHT 10...SL	42	—
LWHD 10...SL	50	—
LWHD 10...SL	44	48
LWHT 12	56	60
LWHD 12	68	72
LWHD 12...SL	75	78
LWH 15...B	92	105
LWHG 20	121	134
LWH 25...B	105	116
LWHG 25	127	139
LWH 30...B	125	135
LWHG 30	151	161
LWH 35...B	134	146
LWHG 35	162	174
LWH 45...B	160	170
LWHG 45	203	214
LWH 55...B	196	207
LWHG 55	248	258
LWH 65...B	246	253
LWHG 65	321	328

备注1. 所示尺寸为滑块两端装有C-Lube自润滑部件的规格的尺寸。
2. 只列出了代表性的公称型号, 可适用于同一大小尺寸的LWH系列的所有形式。

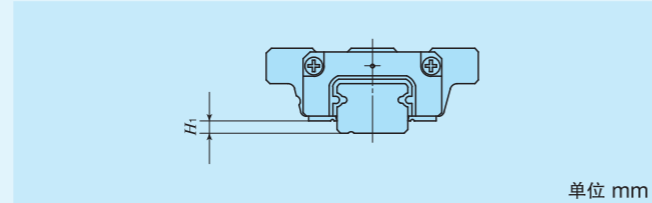
表12.1 特殊环境用密封垫片的 H_1 尺寸(辅助标记/RE)



公称型号	H_1
LWH 20	5.5

备注1. 只列出了代表性的公称型号, 可适用于大小尺寸为20的LWH系列的型号。但是, 横向安装型(LWHY)以外的标准品不在对象范围内。
2. 上述以外的公称型号的 H_1 尺寸与标准密封垫片相同。

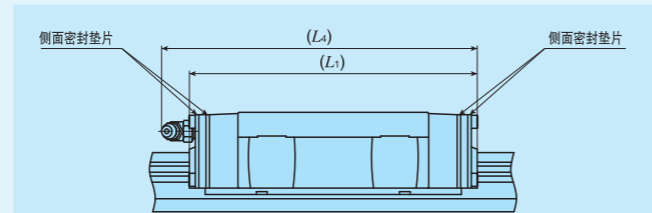
表12.2 附带下面密封垫片的 H_1 尺寸(辅助标记/U)



大小尺寸	H_1
8	1.5
10	1.8
12	3.2 ⁽¹⁾

注⁽¹⁾ 与安装下面密封垫片前的尺寸相同。

表13 附带双层密封垫片的滑块尺寸(辅助标记/V/成套产品:V/VV)



公称型号	L_1	L_4	
MH 15	LWH 15...B	72	77
—	LWH 15...M(U)	71	76
MHTG 15	—	88	93
MH 20	LWH 20...B	91	104
—	LWH 20...M(U)	90	103
MHG 20	LWHG 20	119	133
MH 25	LWH 25...B	104	116
MH 25...M(U)	LWH 25...M(U)	103	115
MHG 25	LWHG 25	127	139
MH 30	LWH 30...B	122	134
MH 30...M(U)	LWH 30...M(U)	121	134
MHG 30	LWHG 30	148	160
MH 35	LWH 35...B	133	146
—	LWH 35...M(U)	133	146
MHG 35	LWHG 35	161	173
MH 45	LWH 45...B	159	170
—	LWH 45...M(U)	158	170
MHG 45	LWHG 45	202	213
—	LWH 55...B	195	206
—	LWHG 55	247	258
—	LWH 65...B	241	251
—	LWHG 65	316	325

备注1. 所示尺寸为滑块两端装有双层密封垫片的规格的尺寸。
2. 只列出了代表性的公称型号, 可适用于同一大小尺寸的所有型号。

表14 附带刮板的滑块尺寸(辅助标记/单件:Z/成套产品:Z/ZZ)



公称型号	L_1	L_4	
MH 15	LWH 15...B	73	75
—	LWH 15...M(U)	72	74
MHTG 15	—	89	91
MH 20	LWH 20...B	91	104
—	LWH 20...M(U)	90	100
MHG 20	LWHG 20	119	133
MH 25	LWH 25...B	104	116
MH 25...M(U)	LWH 25...M(U)	103	112
MHG 25	LWHG 25	126	138
MH 30	LWH 30...B	124	135
MH 30...M(U)	LWH 30...M(U)	123	131
MHG 30	LWHG 30	150	161
MH 35	LWH 35...B	133	146
—	LWH 35...M(U)	133	146
MHG 35	LWHG 35	161	174
MH 45	LWH 45...B	160	170
—	LWH 45...M(U)	159	170
MHG 45	LWHG 45	203	214
—	LWH 55...B	196	207
—	LWHG 55	248	258
—	LWH 65...B	242	251
—	LWHG 65	317	326

备注1. 所示尺寸为滑块两端装有刮板的规格的尺寸。
2. 只列出了代表性的公称型号, 可适用于同一大小尺寸的所有型号。

表16 润滑用部件

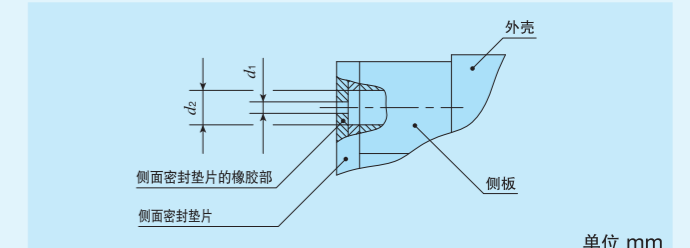
大小尺寸	脂嘴的形式 ⁽¹⁾	搭配注油嘴的形式	配管内螺纹的公称
8	油孔	袖珍型润滑脂喷注器MG10B/MT2	—
10			—
12	A-M3	A-5120V A-5240V B-5120V B-5240V	—
15	A-M4		M4
20	B-M6	市售的加脂枪	M6
25			PT1/8
30			
35	JIS 4型	市售的加脂枪	PT1/8
45			
55			
65			

注⁽¹⁾ 脂嘴的规格请参照III-23页中的表14.1及表14.2。
备注 还备有不锈钢制脂嘴, 需要时请向IKO咨询。

MH系列、LWH系列中大小尺寸为8~12的系列封入了锂皂基润滑脂(Multemp PS No.2[协同油脂株式会社]), 大小尺寸为15~65的系列封入了添加极压添加剂的锂皂基润滑脂(Alvania EP2润滑脂[Shell Lubricants Japan K.K.])。MH系列在钢球循环部内置有C-Lube自润滑部件, 可以延长润滑剂的补给间隔, 大幅度减少加注润滑脂等的维护工时。

MH系列、LWH系列附带表16.中所示的脂嘴或油孔。我公司还备有适合各种脂嘴的注油嘴及适合油孔的专用加脂器具(袖珍型润滑脂喷注器), 需要时请参照III-23页中的表13、表14.1及III-24页中的表15后再订购。

表15 油孔的规格



大小尺寸	d_1	d_2
8	0.5	1.5
10		

防尘

MH系列、LWH系列的滑块虽然已经标准配备了侧面密封垫片及下面密封垫片来防尘，但大量垃圾或灰尘浮游时，或者诸如切屑、沙尘等较大的异物粘附在轨道面上时，彻底防尘非常困难，因此推荐用防尘罩或大行程多段式密封件等整体覆盖的方法。

MH系列、LWH系列备有专用防尘罩。专用防尘罩安装方便，防尘效果显著。需要时请参照III-26页后再订购。

此外，还备有滑轨上面没有安装孔的下侧安装规格的滑轨(图3)。需要时请向IKO咨询。

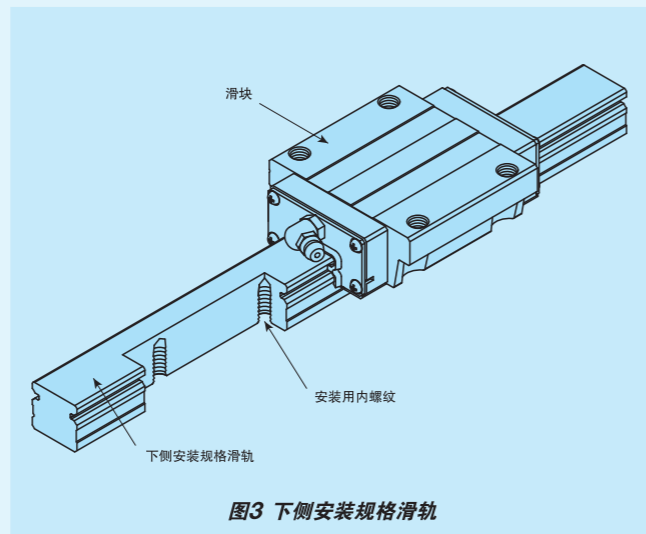


图3 下侧安装规格滑轨

使用注意事项

① 安装面、安装基准面及一般性的安装结构

安装MH系列、LWH系列时，将滑轨及滑块的安装基准面B、D正确地对准工作台及底座的安装基准面进行固定。(参照图4)

安装基准面B、D及安装面A、C已经过精密的研磨精加工。所以如果安装侧的机械、装置等的安装面也经过了高精度的加工并正确安装，就能够获得稳定的高精度直线运动。

滑块的安装基准面是有IKO标记的相反的一侧。滑轨的安装基准面是正视滑轨上表面的IKO标记，其上方的侧面(箭头方向)。(参照图5)

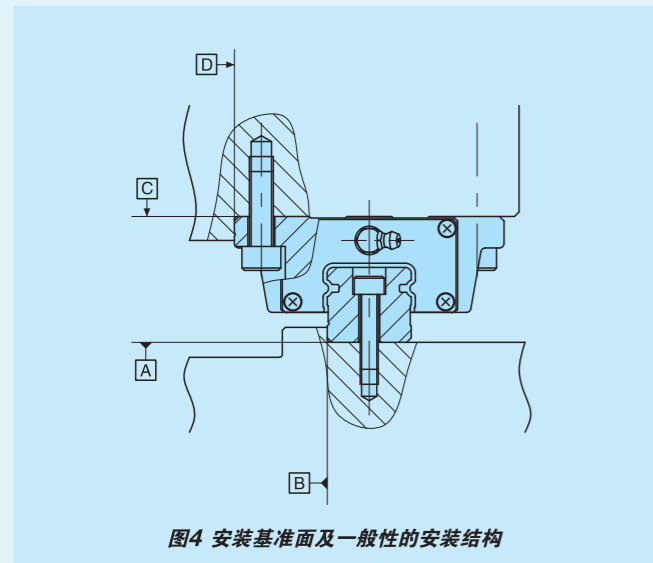


图4 安装基准面及一般性的安装结构

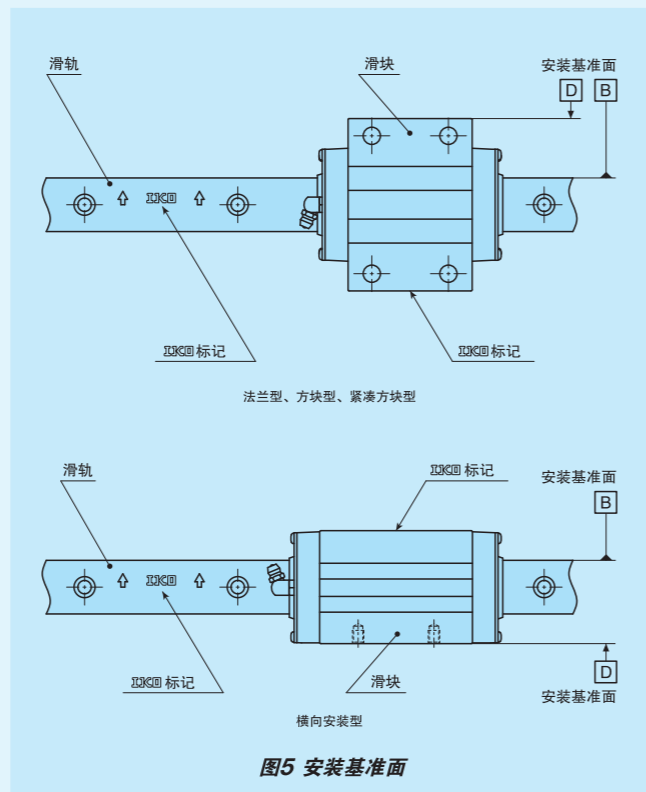


图5 安装基准面

② 安装基准面的肩高和角部圆弧半径

如图6所示，对方一侧安装基准面的角部形状推荐设置清角槽。表17所示为对方一侧安装基准面的肩高和角部圆弧半径推荐值。

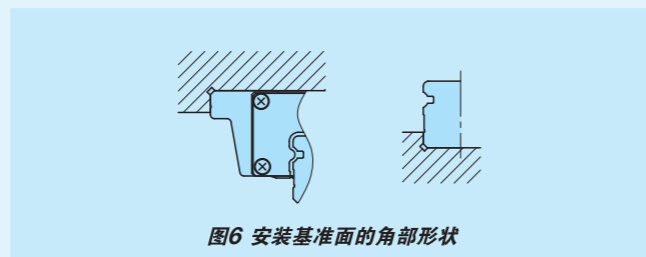


图6 安装基准面的角部形状

表17 安装基准面的肩高和角部圆弧半径

大小尺寸	滑块安装部		滑轨安装部	
	肩高 h_1	角部圆弧半径 R_1 (最大)	肩高 h_2	角部圆弧半径 R_2 (最大)
8	3.5(4) ⁽¹⁾	0.5	1.6 ⁽²⁾	0.2
10	4.5(5) ⁽¹⁾	0.5	1.9 ⁽²⁾	0.2
12	6	0.5	2.7 ⁽²⁾	0.7
15	4	0.5	3	0.5
20	5	0.5	3	0.5
25	6	1	4	1
30	8	1	5	1
35	8	1	6	1
45	8	1.5	7	1.5
55	10	1.5	8	1.5
65	10	1.5	10	1.5

注⁽¹⁾ MHD、LWHD时，适用括号内的值。

⁽²⁾ 配置了下面密封垫片(辅助标记“/U”)时，推荐从表中的值上减去0.6mm。

③ 固定螺钉的拧紧扭矩

表18所示为MH系列、LWH系列安装到钢制部件上时的一般拧紧扭矩。如果机械、装置的振动冲击较大、负荷波动较大或者承受力矩负荷，应根据需要采用表中值的1.2倍至1.5倍的扭矩进行固定。此外，对方材料是铸铁或铝合金等时，请根据对方材料的强度特性降低拧紧扭矩。

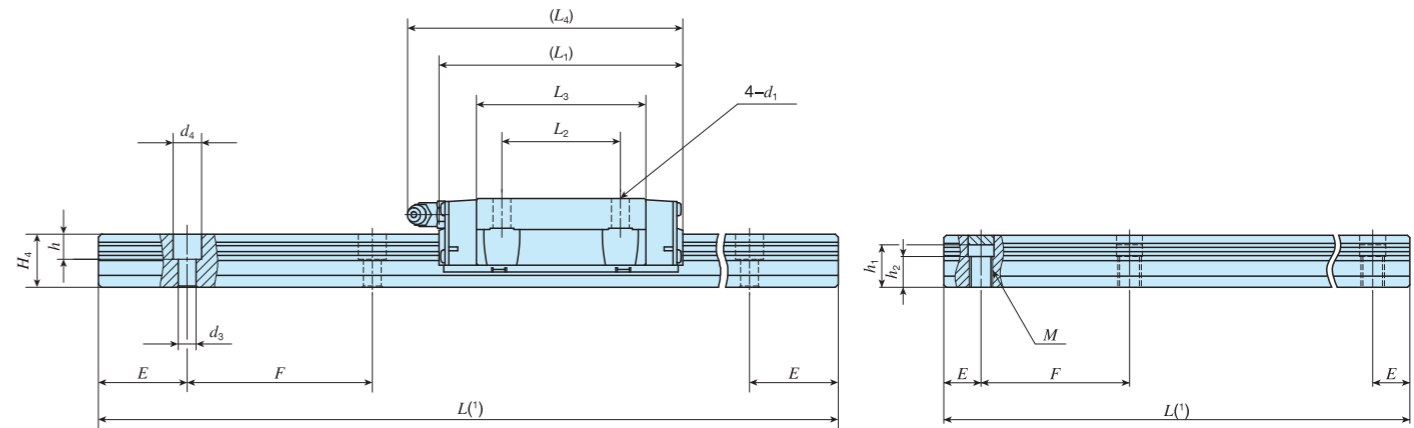
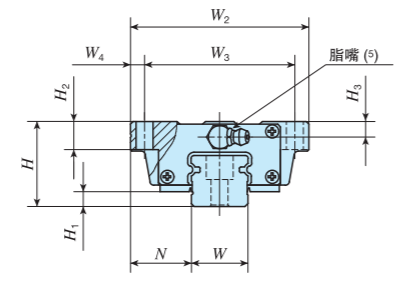
表18 固定螺钉的拧紧扭矩

螺钉的公称	拧紧扭矩 N · m		
	碳素钢螺钉		不锈钢螺钉
	大小尺寸12	大小尺寸15 ~ 65	
M 1.6 × 0.35	—	—	0.15
M 2 × 0.4	—	—	0.31
M 2.3 × 0.4	—	—	0.49
M 2.6 × 0.45	—	—	0.70
M 3 × 0.5	1.3	—	1.1
M 4 × 0.7	2.9	4.1	2.5
M 5 × 0.8	—	8.0	5.0
M 6 × 1	—	13.6	8.5
M 8 × 1.25	—	32.7	20.4
M10 × 1.5	—	63.9	40.0
M12 × 1.75	—	110	—
M14 × 2	—	175	—
M16 × 2	—	268	—

备注 关于拧紧扭矩，碳素钢制螺丝中大小尺寸为12的系列以强度等级8.8为基准、大小尺寸为15 ~ 65的系列以强度等级12.9为基准、不锈钢制螺丝以性能类别A2-70为基准计算得出。

IKO C-Lube自润滑直线导轨H

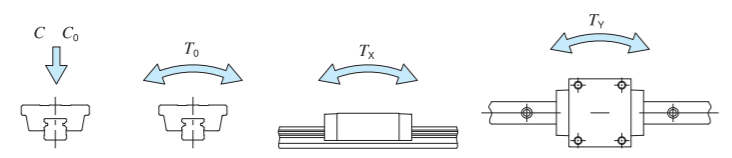
法兰型下侧安装				
MH、LWH				
形状				
大小尺寸	15	20	25	30
	35	45	55	65



高防尘滑轨下侧安装规格

公称型号	自由组合	质量(参考)		装配尺寸 mm			滑块尺寸 mm										滑轨尺寸 mm						附带的滑轨 ⁽³⁾ 安装用螺栓 mm	基本额定动负荷 ⁽⁴⁾ C N	基本额定静负荷 ⁽⁴⁾ C ₀ N	额定静力矩 ⁽⁴⁾									
		滑块 kg	滑轨 kg/m	H	H ₁	N	W ₂	W ₃	W ₄	L ₁	L ₂	L ₃	L ₄	d ₁	H ₂	H ₃	W	H ₄	d ₃	d ₄	h	M				h ₁ (²)	h ₂	E	F	T ₀ N·m	T _x N·m	T _y N·m			
MH 15	LWH 15...B	0.22	1.47	24	4.5	16	47	38	4.5	66	30	44.2	69	4.5	7	4.5	15	15	4.5	8	6	—	—	—	30	60	M4×16	11 600	13 400	112	95.6 556	95.6 556			
—	LWH 15...SL											44.6																							
—	LWH 15...M*											—																							
—	LWH 15...MU*											—																							
MH 20	LWH 20...B	0.48	2.56	30	6	21.5	63	53	5	83	40	56	94	6	10	5.5	20	18	6	9.5	8.5	—	—	—	30	60	M5×18	18 100	21 100	232	1 090 1 090	1 090 1 090			
—	LWH 20...SL				57.2																														
—	LWH 20...M*				5																														
—	LWH 20...MU*				—																														
MHG 20	LWHG 20	0.71	—	6	—	—	—	—	—	112	—	84.8 86	122	—	—	—	—	—	—	—	—	—	—	—	—	—	—	—	—	—	—	—	—	—	—
MH 25	LWH 25...B	0.70	3.50	36	8	23.5	70	57	6.5	95	45	63.9	105	7	10	6.5	23	22	7	11	9	—	—	—	30	60	M6×22	25 200	28 800	362	309 1 690	309 1 690			
—	LWH 25...SL				64.7																														
MH 25...M*	LWH 25...M*				6.5																														
MH 25...MU*	LWH 25...MU*				—																														
MHG 25	LWHG 25	0.93	—	8	—	—	—	—	—	118	—	86.6 87.4	128	—	—	—	—	—	—	—	—	—	—	—	—	—	—	—	—	—	—	—	—	—	—

注(1) 滑轨长度L记载于II-93页上的表2.1、II-94页上的表2.2及II-95页上的表2.3、表2.4中。
 (2) 有关安装螺栓的长度，请准备拧入滑轨的螺纹深度在h₁尺寸以下的螺栓。
 (3) 附带的滑轨安装用螺栓是相当于JIS B 1176的内六角螺栓。不锈钢制直线导轨H附带不锈钢制螺栓。
 MH系列的成套产品及LWH...MU的形式不附带滑轨安装用螺栓。
 (4) 基本额定动负荷(C)、基本额定静负荷(C₀)、额定静力矩(T₀、T_x、T_y)为下图的方向的数值。
 T_x、T_y栏中上方值为使用1个滑块时的值，下方值为使用2个紧靠的滑块时的值。
 (5) 脂嘴的形状因大小而异。规格详情请参照II-104页中的表16。
 备注 公称型号末尾的*表示为准标准品。



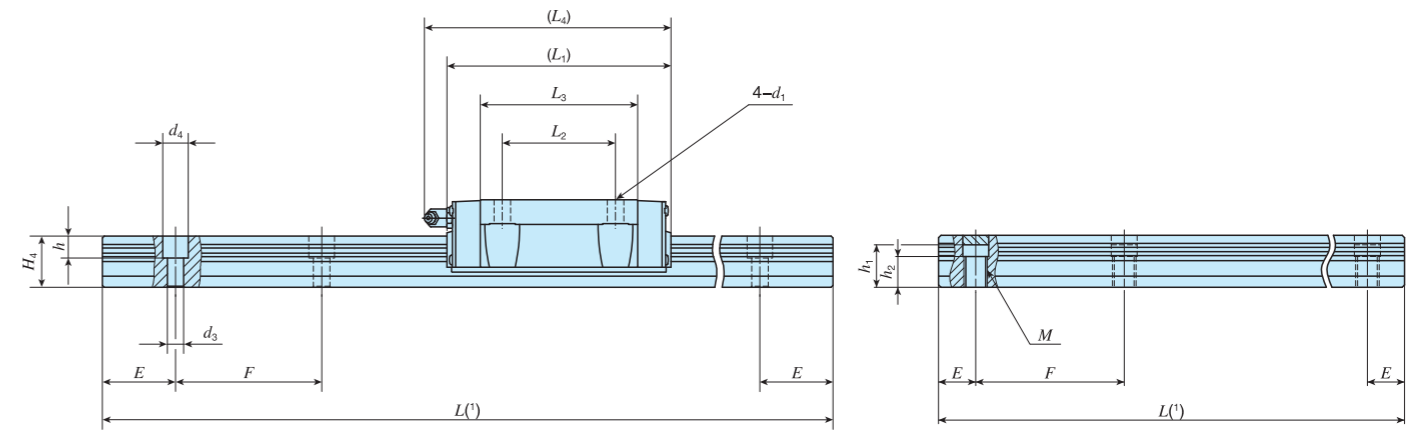
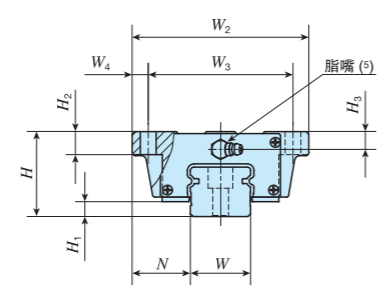
成套产品公称型号的排列例

形式标记	尺寸	部件标记	形式标记	防尘标记	材料标记	预压标记	等级标记	互换性标记	辅助标记
MH	G	20	C2	R480			T1	P	/N
1	2	3	4	5	6	7	8	9	10

① 形式 MH 法兰型下侧安装 LWH(...B)	⑤ 滑轨的长度(480mm)	⑧ 预压量的大小 无标记 标准 T1 轻预压 T2 中预压 T3 重预压	⑩ 自由组合 无标记 非互换性规格 S1 S1规格 S2 S2规格
② 滑块长度 无标记 标准 G 高刚性加长	⑥ 防尘标记 无标记 标准规格 M 高防尘规格 MU 高防尘滑轨下侧安装规格	⑨ 精度等级 H 高级 P 精密级 SP 超精密级	⑪ 特别配置 A,BS,D,E,F,I,J,L,LF MA,MN,N,PS,Q,RE,T UR,V,W,Y,Z
③ 大小尺寸 15,20,25	⑦ 材料种类 无标记 碳素钢制 SL 不锈钢制		
④ 滑块的个数(2个)			

IKO C-Lube自润滑直线导轨H

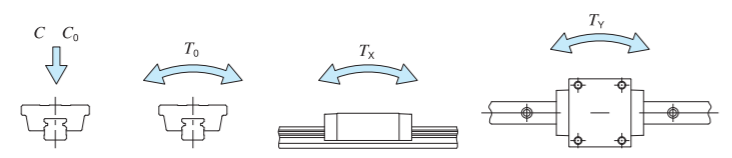
法兰型下侧安装				
形状	MH、LWH			
大小尺寸	15	20	25	30
	35	45	55	65



高防尘滑轨下侧安装规格

公称型号	自由组合	质量(参考)		装配尺寸 mm			滑块尺寸 mm										滑轨尺寸 mm					附带的滑轨 ⁽³⁾ 安装用螺栓 mm	基本额定动负荷 ⁽⁴⁾ C N	基本额定静负荷 ⁽⁴⁾ C ₀ N	额定静力矩 ⁽⁴⁾							
		滑块 kg	滑轨 kg/m	H	H ₁	N	W ₂	W ₃	W ₄	L ₁	L ₂	L ₃	L ₄	d ₁	H ₂	H ₃	W	H ₄	d ₃	d ₄	h				M	h ₁ (²)	h ₂	E	F	T ₀ N·m	T _x N·m	T _y N·m
MH 30	○	1.28	4.82	42	9	31	90	72	9	113	52	80.6	123	9	10	8	28	25	9	14	12	—	—	—	40	80	M 8×28	35 400	40 700	623	536 2 820	536 2 820
LWH 30...B	○																															
LWH 30...SL	○																															
MH 30...M*	—																															
MH 30...MU*	—	1.69	4.82	42	7	31	90	72	9	113	52	80.6	123	9	10	8	28	25	9	14	12	—	—	—	40	80	—	35 400	40 700	623	536 2 820	536 2 820
LWH 30...M*	—																															
LWH 30...MU*	—																															
MHG 30	○																															
MHG 30	○	1.79	6.85	48	9	33	100	82	9	123	62	86.2	135	9	13	10	34	28	9	14	12	—	—	—	40	80	M 8×28	48 700	53 700	823	631 3 480	579 3 190
LWH 35...B	○																															
LWH 35...M*	—																															
LWH 35...MU*	—																															
MHG 35	○	2.35	6.85	48	8	33	100	82	9	151	62	114	163	9	13	10	34	28	9	14	12	—	—	—	40	80	—	59 500	71 600	1 100	1 090 5 570	1 000 5 110
LWHG 35	○																															
MHG 35	○																															
MHG 35	○																															
MH 45	○	3.17	10.7	60	10	37.5	120	100	10	147	80	103.4	158	11	15	13	45	34	14	20	17	—	—	—	52.5	105	M12×35	74 600	80 200	1 610	1 150 6 190	1 060 5 690
LWH 45...B	○																															
LWH 45...M*	—																															
LWH 45...MU*	—																															
MHG 45	○	4.34	10.7	60	13	37.5	120	100	10	190	80	146.6	201	11	15	13	45	34	14	20	17	—	—	—	52.5	105	—	95 200	114 000	2 280	2 240 11 100	2 050 10 200
LWHG 45	○																															
MHG 45	○																															
MHG 45	○																															

注(1) 滑轨长度L记载于II-93页上的表2.1、II-94页上的表2.2及II-95页上的表2.3、表2.4中。
 (2) 有关安装螺栓的长度，请准备拧入滑轨的螺纹深度在h₁以下的螺栓。
 (3) 附带的滑轨安装用螺栓是相当于JIS B 1176的内六角螺栓。不锈钢制直线导轨H附带不锈钢制螺栓。
 MH系列的成套产品及LWH...MU的形式不附带滑轨安装用螺栓。
 (4) 基本额定动负荷(C)、基本额定静负荷(C₀)、额定静力矩(T₀、T_x、T_y)为下图的方向的数值。
 T_x、T_y栏中上方值为使用1个滑块时的值，下方值为使用2个紧靠的滑块时的值。
 (5) 脂嘴的形状因大小而异。规格详情请参照II-104页中的表16。
 备注 公称型号末尾的*表示为准标准品。



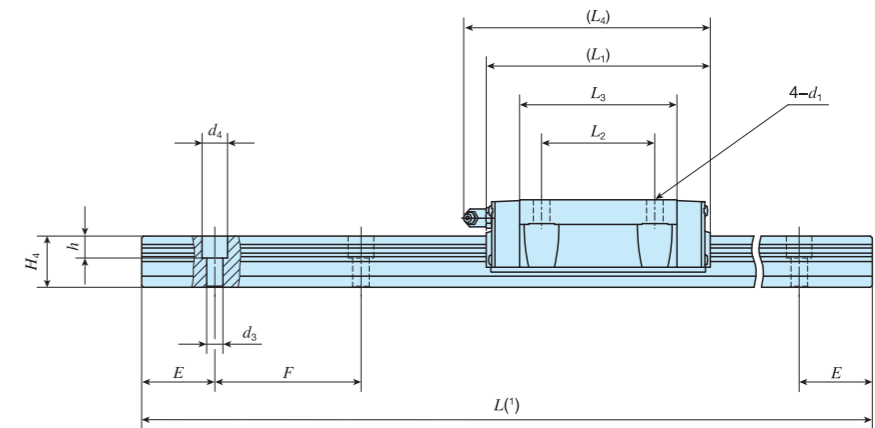
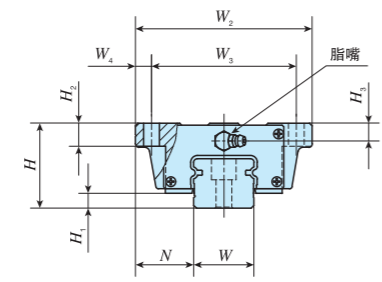
成套产品公称型号的排列例

形式标记	尺寸	部件标记	形式标记	防尘标记	材料标记	预压标记	等级标记	互换性标记	辅助标记
MH	G	35	C2	R800		T1	P		/N
①	②	③	④	⑤	⑥	⑦	⑧	⑨	⑩

① 形式 MH 法兰型下侧安装 LWH(...B)	⑤ 滑轨的长度(800mm)	⑧ 预压量的大小 无标记 标准 T1 轻预压 T2 中预压 T3 重预压	⑩ 自由组合 无标记 非互换性规格 S1 S1规格 S2 S2规格
② 滑块长度 无标记 标准 G 高刚性加长	⑥ 防尘标记 无标记 标准规格 M 高防尘规格 MU 高防尘滑轨下侧安装规格	⑨ 精度等级 H 高级 P 精密级 SP 超精密级	⑪ 特别配置 A,BS,D,E,F,I,J,L,LF MA,MN,N,PS,Q,RE,T UR,V,W,Y,Z
③ 大小尺寸 30,35,45	⑦ 材料种类 无标记 碳素钢制 SL 不锈钢制		
④ 滑块的个数(2个)			

IKO C-Lube自润滑直线导轨H

法兰型下侧安装				
形状	LWH			
大小尺寸	15	20	25	30
	35	45	55	65



公称型号	自由组合	质量(参考)		装配尺寸 mm			滑块尺寸 mm							滑轨尺寸 mm							附带的滑轨(2) 安装用螺栓 mm	基本额定动负荷(3) C N	基本额定静负荷(3) C ₀ N	额定静力矩(3)							
		滑块 kg	滑轨 kg/m	H	H ₁	N	W ₂	W ₃	W ₄	L ₁	L ₂	L ₃	L ₄	d ₁	H ₂	H ₃	H ₅	W	H ₄	d ₃				d ₄	h	E	F	T ₀ N·m	T _x N·m	T _y N·m	
—	LWH 55-B	○	5.30	15.5	70	17	43.5	140	116	12	183	95	132	194	14	17	14	—	53	41	16	23	20	60	120	M14 × 45	113 000	121 000	2 870	2 210	2 030
—	LWHG 55	○	7.40		235	183.6	246	229	110	164	239		16	23		63			48	18	26	22	75	150	M16 × 50		142 000	168 000	3 970	4 120	3 780
—	LWH 65-B	○	12.3	22.2	90	18	53.5	170	142	14	229	110	164	239	16	23	20	—	63	48	18	26	22	75		150	M16 × 50	176 000	184 000	5 180	4 130
—	LWHG 65	○	17.6		303	238.8	313	229	110	164	239		16	23		63			48	18	26	22	75	150	M16 × 50	229 000		269 000	7 560	8 530	7 810

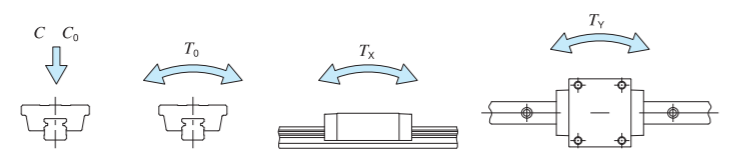
注(1) 滑轨长度L记载于II-93页上的表2.1中。
 (2) 附带的滑轨安装用螺栓是相当于JIS B 1176的内六角螺栓。
 (3) 基本额定动负荷(C)、基本额定静负荷(C₀)、额定静力矩(T₀、T_x、T_y)为下图的方向的数值。
 T_x、T_y栏中上方值为使用1个滑块时的值，下方值为使用2个紧靠的滑块时的值。
 备注 脂嘴规格请参照II-104页中的表16。

MH、LWH

成套产品公称型号的排列例

形式标记	尺寸	部件标记	形式标记	预压标记	等级标记	互换性标记	辅助标记
LWH	G	55	C2 R1200	T1	P		/N
①	②	③	④	⑤	⑥	⑦	⑧

- ① 形式: LWH(…B) 法兰型下侧安装
- ② 滑块长度: 无标记 标准; G 高刚性加长
- ③ 大小尺寸: 55, 65
- ④ 滑块的个数(2个)
- ⑤ 滑轨的长度(1200mm)
- ⑥ 预压量的大小: 无标记 标准; T1 轻预压; T2 中预压; T3 重预压
- ⑦ 精度等级: H 高级; P 精密级; SP 超精密级
- ⑧ 自由组合: 无标记 非互换性规格; S1 S1规格; S2 S2规格
- ⑨ 特别配置: A、D、E、F、I、J、L、LF、MN; N、PS、Q、T、V、W、Y、Z



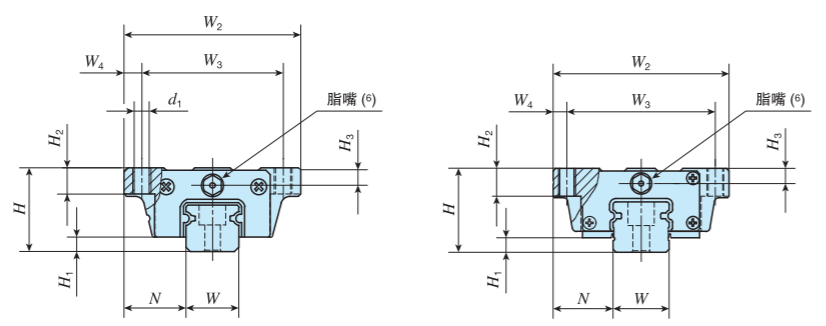
IKO C-Lube自润滑直线导轨H

法兰型上侧安装

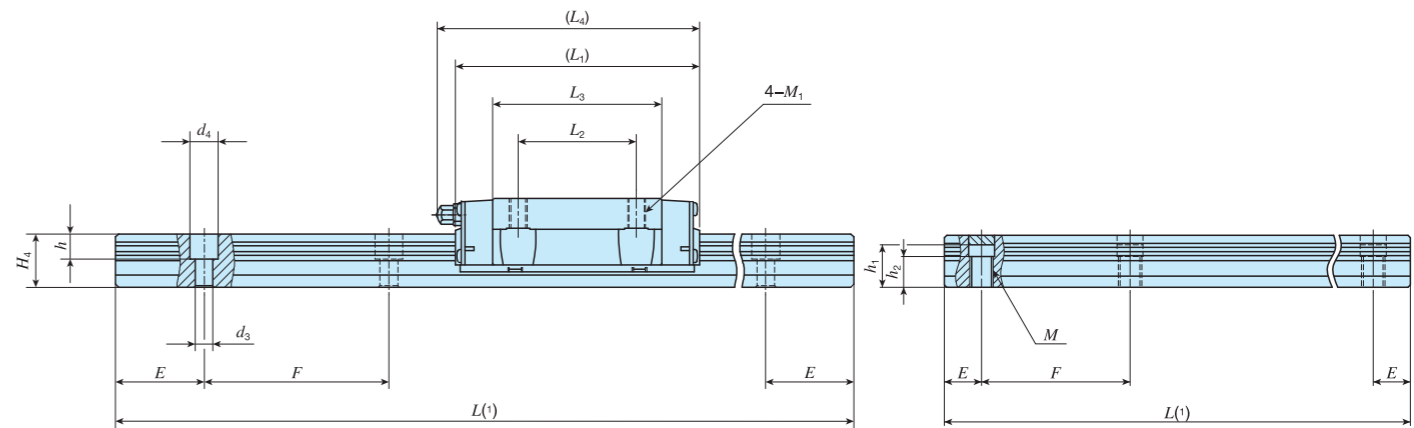
MHT、LWHT

形状

大小尺寸	8	10	12	15	20	25
	30	35	45	55	65	



MHT 08...SL、LWHT 08...SL
MHT 10...SL、LWHT 10...SL
MHT 12...SL、LWHT 12...SL
MHTG 15



高防尘滑轨下侧安装规格

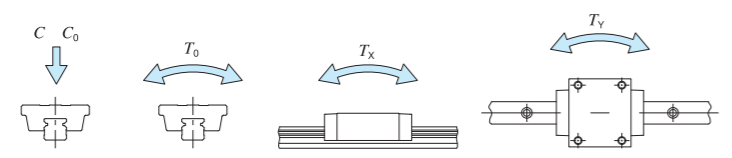
公称型号	自由组合	质量(参考)		装配尺寸 mm			滑块尺寸 mm										滑轨尺寸 mm										附带的滑轨(*) 安装用螺栓 mm	基本额定动 负荷 ⁽²⁾ C N	基本额定静 负荷 ⁽²⁾ C ₀ N	额定静力矩 ⁽²⁾				
		滑块 kg	滑轨 kg/m	H	H ₁	N	W ₂	W ₃	W ₄	L ₁	L ₂	L ₃	L ₄	d ₁ ⁽³⁾	M ₁	H ₂	H ₃	W	H ₄	d ₃	d ₄	h	M	h ₁ ⁽³⁾	h ₂	E				F	T ₀ N·m	T _x N·m	T _y N·m	
MHT 8...SL	LWHT 8...SL	○	0.015	0.32	10	2.1	8	24	19	2.5	24	10	15.3	—	1.9	M2.3	3.5	2	8	6	2.4	4.2	2.3	—	—	—	10	20	M2×8	1 510	2 120	8.8	5.5 32.0	4.7 26.9
MHT 10...SL	LWHT 10...SL	○	0.031	0.47	12	2.4	10	30	24	3	32	12	21.4	—	2.6	M3	4.5	2.5	10	7	3.5	6	3.5	—	—	—	12.5	25	M3×8	2 640	3 700	19.2	13.3 73.8	11.1 61.9
MHT 12	LWHT 12	○	0.108	0.86	19	3.2	14	40	32	4	46	15	31.6	50	3.4	M4	6	4	12	10.5	3.5	6	4.5	—	—	—	20	40	M3×12	6 260	8 330	51.6	44.7 237	37.5 199
MHT 12...SL	LWHT 12...SL	○	0.108																															
MHT 12...SL	LWHT 12...SL	○	0.11																															
MHT 15	LWHT 15...B	○	0.22	1.47	24	4.5	16	47	38	4.5	66	30	44.2	69	—	M5	7	4.5	15	15	4.5	8	6	—	—	—	30	60	M4×16	11 600	13 400	112	95.6 556	95.6 556
MHT 15...SL	LWHT 15...SL	○											44.6																					
MHT 15...SL	LWHT 15...SL	○											44.2																					
MHT 15...SL	LWHT 15...SL	○											44.6																					
—	LWHT 15...M*	—	0.29	1.47	24	4.5	16	47	38	4.5	66	30	44.6	69	—	M5	7	4.5	15	15	4.5	8	6	—	—	—	30	60	M4×16	11 600	13 400	112	95.6 556	95.6 556
—	LWHT 15...MU*	—											44.6																					
MHTG 15	—	○	0.29	1.47	24	4.5	16	47	38	4.5	66	30	60.1	85	4.4	—	—	—	15	15	4.5	8	6	—	—	—	30	60	M4×16	14 400	18 300	153	172 918	172 918

注(1) 滑轨长度L记载于II-93页上的表2.1、II-94页上的表2.2及II-95页上的表2.3、表2.4中。
 (2) 大小尺寸为8-12的系列和MHTG15也可以安装在下侧。
 (3) 有关安装螺栓的长度，请准备拧入滑轨的螺纹深度在h₁以下的螺栓。
 (4) 附带的滑轨安装用螺栓是相当于JIS B 1176的内六角螺栓。不锈钢制直线导轨H附带不锈钢制螺栓。
 MH系列的成套产品及LWHT...MU的形式不附带滑轨安装用螺栓。
 (5) 基本额定动负荷(C)、基本额定静负荷(C₀)、额定静力矩(T₀、T_x、T_y)为下图的方向的数值。
 T_x、T_y栏中上方值为使用1个滑块时的值，下方值为使用2个紧靠的滑块时的值。
 (6) 大小尺寸为8、10的系列带油孔。油孔规格请参照II-104页中的表15。
 大小尺寸为12、15的系列的脂嘴形状因大小而异。规格详情请参照II-104页中的表16。
 备注 公称型号末尾的*表示为准标准品。

成套产品公称型号的排列例

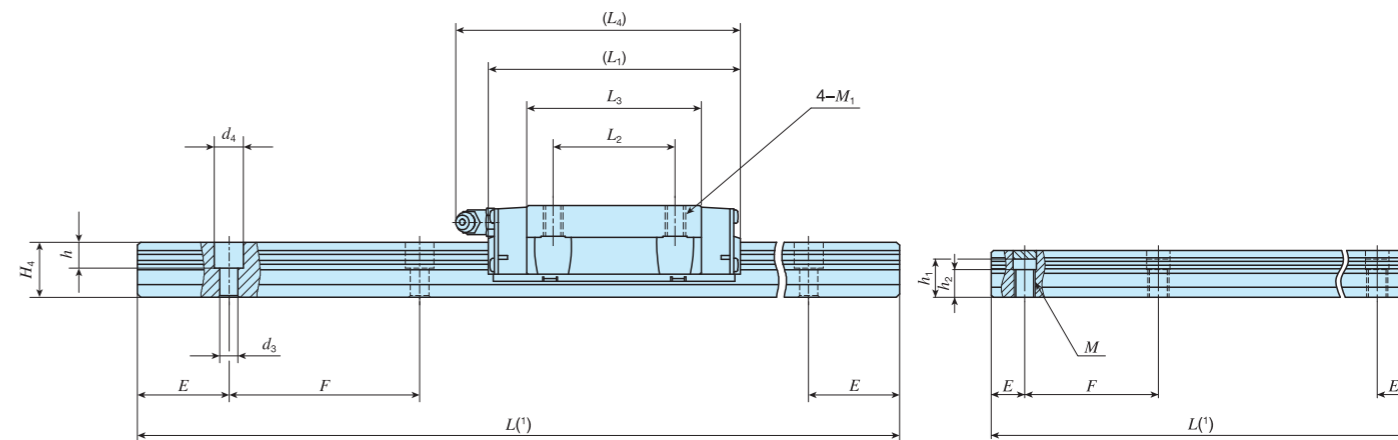
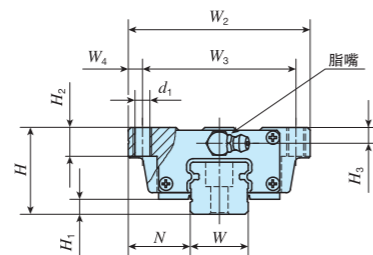
形式标记	尺寸	部件标记	形式标记	防尘标记	材料标记	预压标记	等级标记	互换性标记	辅助标记
MHT	G	15	C2	R900		T1	P		N
1	2	3	4	5	6	7	8	9	10
11									

① 形式 MHT LWHT(...B) 法兰型上侧安装	⑤ 滑轨的长度(900mm)	⑧ 预压量的大小 T ₀ 间隙 无标记 标准 T ₁ 轻预压 T ₂ 中预压 T ₃ 重预压	⑩ 自由组合 无标记 非互换性规格 S1 S1规格 S2 S2规格
② 滑块长度 无标记 标准 G 高刚性加长	⑥ 防尘标记 无标记 标准规格 M 高防尘规格 MU 高防尘滑轨下侧安装规格	⑨ 精度等级 H 高级 P 精密级 SP 超精密级	⑪ 特别配置 A、BS、D、E、F、I、J、L、LF MA、MN、N、Q、RE、T、U V、W、Y、Z
③ 大小尺寸 8、10、12、15	⑦ 材料种类 无标记 碳素钢制 SL 不锈钢制		
④ 滑块的个数(2个)			



MH、LWHT

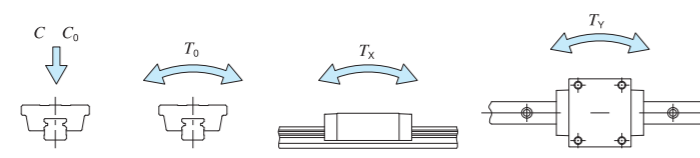
法兰型上侧安装						
形状	MHT、LWHT					
大小尺寸	8	10	12	15	20	25
	30	35	45	55	65	



高防尘滑轨下侧安装规格

公称型号	自由组合	质量(参考)		装配尺寸 mm			滑块尺寸 mm										滑轨尺寸 mm								附带的滑轨 ⁽³⁾ 安装用螺栓 mm	基本额定动负荷 ⁽⁴⁾ C N	基本额定静负荷 ⁽⁴⁾ C ₀ N	额定静力矩 ⁽⁴⁾																												
		滑块 kg	滑轨 kg/m	H	H ₁	N	W ₂	W ₃	W ₄	L ₁	L ₂	L ₃	L ₄	d ₁	M ₁	H ₂	H ₃	W	H ₄	d ₃	d ₄	h	M	h ₁ ⁽²⁾				h ₂	E	F	T ₀ N·m	T _x N·m	T _y N·m																							
MHT 20	○	0.48	2.56	30	6	21.5	63	53	5	83	40	56	94	—	M6	10	5.5	20	18	6	9.5	8.5	—	—	—	30	60	M5×18	18 100	21 100	232	1 090	1 090																							
LWHT 20...B	○											57.2																						56	57.2																					
MHT 20...SL	○											5																57.2	—	—	—	—	—	—	—	—	—	—	—	—	—	—	—	—	—	—	—	—	—	—	—	—	—	—	—	—
LWHT 20...M*	—											—																—	—	—	—	—	—	—	—	—	—	—	—	—	—	—	—	—	—	—	—	—	—	—	—	—	—	—	—	—
MHTG 20	○	0.71		6						112		84.8	122														M5×18	24 100	31 700	349	421 2 140	421 2 140																								
LWHTG20	○											86																					86	86																						
MHT 25	○	0.70	3.50	36	8	23.5	70	57	6.5	95	45	63.9	105	—	M8	10	6.5	23	22	7	11	9	—	—	—	30	60	M6×22	25 200	28 800	362	1 309 690	1 309 690																							
LWHT 25...B	○				6.5							64.7																						63.9																						
MHT 25...SL	○				8							64.7																63.9	64.7																											
LWHT 25...SL	○				6.5							64.7																63.9	64.7																											
MHT 25...M*	—				—							—																—	—	—	—	—	—	—	—	—	—	—	—	—	—	—	—	—	—	—	—	—	—	—	—	—	—	—	—	—
LWHT 25...M*	—				—							—																—	—	—	—	—	—	—	—	—	—	—	—	—	—	—	—	—	—	—	—	—	—	—	—	—	—	—	—	—
MHT 25...MU*	—	—	—	—	—	—	—	—	—	—	—	—	—	—	—	—	—	—	—	—	—	—	—	—	—	—	—	—	—	—	—	—	—																							
LWHT 25...MU*	—	—	—	—	—	—	—	—	—	—	—	—	—	—	—	—	—	—	—	—	—	—	—	—	—	—	—	—	—	—	—	—	—																							
MHTG 25	○	0.93		8						118		86.6	128														M6×22	30 800	38 300	483	533 2 740	533 2 740																								
LWHTG25	○			6.5								87.4																					86.6																							

注(1) 滑轨长度L记载于II-93页上的表2.1、II-94页上的表2.2及II-95页上的表2.3、表2.4中。
 注(2) 有关安装螺栓的长度，请准备拧入滑轨的螺纹深度在h₁以下的螺栓。
 注(3) 附带的滑轨安装用螺栓是相当于JIS B 1176的内六角螺栓。不锈钢制直线导轨H附带不锈钢制螺栓。
 MH系列的成套产品及LWHT...MU的形式不附带滑轨安装用螺栓。
 注(4) 基本额定动负荷(C)、基本额定静负荷(C₀)、额定静力矩(T₀、T_x、T_y)为下图的方向的数值。
 T_x、T_y栏中上方值为使用1个滑块时的值，下方值为使用2个紧靠的滑块时的值。
 备注1. 脂嘴的规格请参照II-104页中的表16。
 2. 公称型号末尾的*表示为标准品。



成套产品公称型号的排列例

形式标记	尺寸	部件标记	形式标记	防尘标记	材料标记	预压标记	等级标记	互换性标记	辅助标记
MHT	G	25	C2	R840			T1	P	/N
①	②	③	④	⑤	⑥	⑦	⑧	⑨	⑩

① 形式
MHT 法兰型上侧安装
LWHT(...B)

② 滑块长度
无标记 标准
G 高刚性加长

③ 大小尺寸
20, 25

④ 滑块的个数(2个)

⑤ 滑轨的长度(840mm)

⑥ 防尘标记
无标记 标准规格
M 高防尘规格
MU 高防尘滑轨下侧安装规格

⑦ 材料种类
无标记 碳素钢制
SL 不锈钢制

⑧ 预压量的大小
无标记 标准
T1 轻预压
T2 中预压
T3 重预压

⑨ 精度等级
H 高级
P 精密级
SP 超精密级

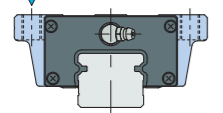
⑩ 自由组合
无标记 非互换性规格
S1 S1规格
S2 S2规格

⑪ 特别配置
A, BS, D, E, F, I, J, L, LF
MA, MN, N, PS, Q, RE, T
UR, V, W, Y, Z

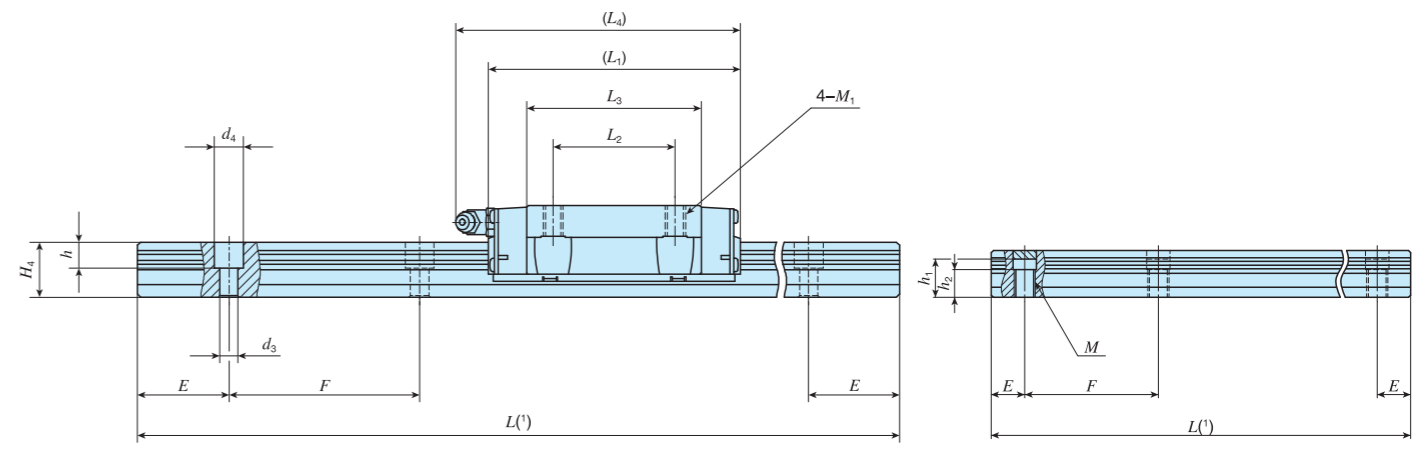
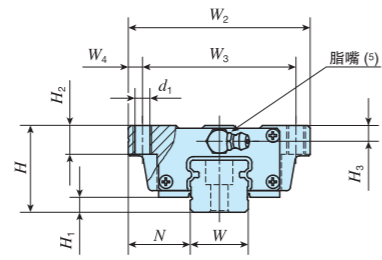
IKO C-Lube自润滑直线导轨H

法兰型上侧安装

MHT、LWHT

形状 

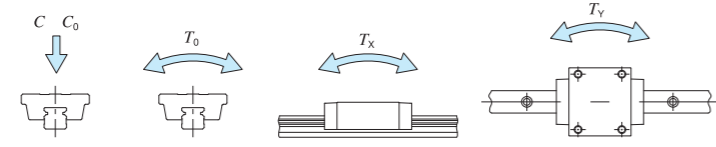
大小尺寸	8	10	12	15	20	25
	30	35	45	55	65	



高防尘滑轨下侧安装规格

公称型号		自由组合	质量(参考)		装配尺寸 mm			滑块尺寸 mm							滑轨尺寸 mm							附带的滑轨 ⁽³⁾ 安装用螺栓 mm	基本额定动负荷 ⁽⁴⁾ C N	基本额定静负荷 ⁽⁴⁾ C ₀ N	额定静力矩 ⁽⁴⁾																			
MH系列	LWH系列 (无C-Lube自润滑部件)		滑块 kg	滑轨 kg/m	H	H ₁	N	W ₂	W ₃	W ₄	L ₁	L ₂	L ₃	L ₄	d ₁	M ₁	H ₂	H ₃	W	H ₄	d ₃				d ₄	h	M	h ₁ ⁽²⁾	h ₂	E	F	T ₀ N·m	T _x N·m	T _y N·m										
MHT 30	LWHT 30...B	○	1.28	4.82	42	9	31	90	72	9	113	52	80.6	123	—	M10	10	8	28	25	9	14	12	—	—	—	40	80	M8×28	35 400	40 700	623	536 2 820	536 2 820										
MHT 30...SL	○	7																																										
MHT 30...M*	—	9																																										
MHT 30...MU*	—	—				7																							139	106.6	149	—	M12	20	13	—	—	—	M8×28	42 700	53 200	814	894 4 460	894 4 460
MHTG 30	LWHTG30	○				9																																						
MHT 35	LWHT 35...B	○	1.79	6.85	48	10	33	100	82	9	123	62	86.2	135	—	M10	13	10	34	28	9	14	12	—	—	—	40	80	M8×28	48 700	53 700	823	631 3 480	579 3 190										
—	LWHT 35...M*	—				8																																						
—	LWHT 35...MU*	—				10																							151	114	163	—	M12	23	16	—	—	—	M8×28	59 500	71 600	1 100	1 090 5 570	1 000 5 110
MHTG 35	LWHTG35	○	8																																									

注(1) 滑轨长度L记载于II-93页上的表2.1、II-94页上的表2.2及II-95页上的表2.3、表2.4中。
 (2) 有关安装螺栓的长度，请准备拧入滑轨的螺纹深度在h₁以下的螺栓。
 (3) 附带的滑轨安装用螺栓是相当于JIS B 1176的内六角螺栓。不锈钢制直线导轨H附带不锈钢制螺栓。MH系列的成套产品及LWHT...MU的形式不附带滑轨安装用螺栓。
 (4) 基本额定动负荷(C)、基本额定静负荷(C₀)、额定静力矩(T₀、T_x、T_y)为下图的方向的数值。T_x、T_y栏中上方值为使用1个滑块时的值，下方值为使用2个紧靠的滑块时的值。
 (5) 脂嘴的形状因大小而异。规格详情请参照II-104页中的表16。
 备注 公称型号末尾的*表示为准标准品。



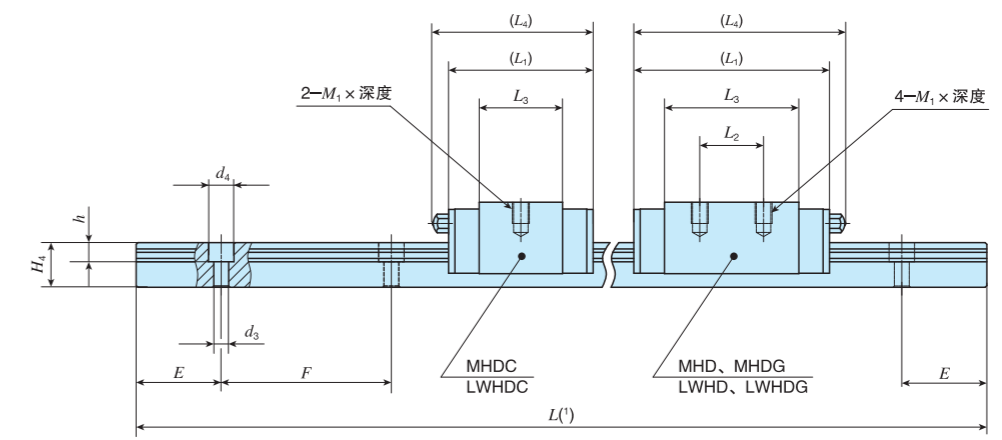
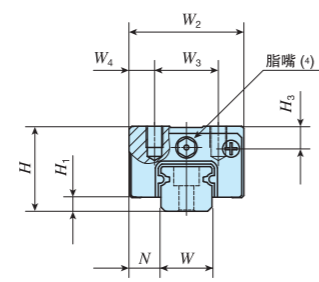
成套产品公称型号的排列例

形式标记	尺寸	部件标记	形式标记	防尘标记	材料标记	预压标记	等级标记	互换性标记	辅助标记
MHT	G	35	C2	R1040		T1	P		N
①	②	③	④	⑤	⑥	⑦	⑧	⑨	⑩

- ① 形式: MHT 法兰型上侧安装; LWHT(...B)
- ② 滑块长度: 无标记 标准; G 高刚性加长
- ③ 大小尺寸: 30, 35
- ④ 滑块的个数(2个)
- ⑤ 滑轨的长度(1040mm)
- ⑥ 防尘标记: 无标记 标准规格; M 高防尘规格; MU 高防尘滑轨下侧安装规格
- ⑦ 材料种类: 无标记 碳素钢制; SL 不锈钢制
- ⑧ 预压量的大小: 无标记 标准; T1 轻预压; T2 中预压; T3 重预压
- ⑨ 精度等级: H 高级; P 精密级; SP 超精密级
- ⑩ 自由组合: 无标记 非互换性规格; S1 S1规格; S2 S2规格
- ⑪ 特别配置: A, BS, D, E, F, I, J, L, LF, MA, MN, N, PS, Q, RE, T, UR, V, W, Y, Z

IKO C-Lube自润滑直线导轨H

方块型上侧安装					
MHD、LWHD					
形状					
大小尺寸	8	10	12	15	25
	30	35	45	55	65



公称型号	自由组合	质量(参考)		装配尺寸 mm			滑块尺寸 mm							滑轨尺寸 mm							附带的滑轨(2) 安装用螺栓 mm	基本额定动负荷(3) C N	基本额定静负荷(3) C0 N	额定静力矩(3)					
		滑块 kg	滑轨 kg/m	H	H1	N	W2	W3	W4	L1	L2	L3	L4	M1 x 深度	H3	W	H4	d3	d4	h				E	F	T0 N·m	Tx N·m	Ty N·m	
MHDC 8...SL	LWHDC 8...SL	○	0.008	0.32	11	2.1	4	16	10	3	18	—	9.0	—	M2 x 2.5	3	8	6	2.4	4.2	2.3	10	20	M2 x 8	1 050	1 270	5.3	2.2	1.8
MHD 8...SL	LWHD 8...SL	○	0.013								24	10	15.3												5.5	4.7			
MHDG 8...SL	LWHDG 8...SL	○	0.018								30.5	21.7	10.4												8.8				
MHDC 10...SL	LWHDC 10...SL	○	0.018	0.47	13	2.4	5	20	13	3.5	24	—	13.4	—	M2.6 x 3	3.5	10	7	3.5	6	3.5	12.5	25	M3 x 8	1 920	2 350	12.2	5.8	4.8
MHD 10...SL	LWHD 10...SL	○	0.026								32	12	21.4												5.5	4.7			
MHDG 10...SL	LWHDG 10...SL	○	0.035								40	29.4	23.8												10.3				
MHDC 12...SL	LWHDC 12...SL	○	0.057	0.86	20	3.2	7.5	27	15	6	34	—	19.6	38	M4 x 5	5	12	10.5	3.5	6	4.5	20	40	M3 x 12	4 560	5 300	32.8	19.4	16.3
MHD 12	LWHD 12	○	0.089								46	15	31.6	44.7											37.5				
MHDG 12...SL	LWHDG 12...SL	○	0.115								58	43.6	62	80.4											67.5				

注(1) 滑轨长度L记载于II-93页上的表2.1及II-94页上的表2.2中。
 (2) 附带的滑轨安装用螺栓是相当于JIS B 1176的内六角螺栓。不锈钢制直线导轨H附带不锈钢制螺栓。MH系列的成套产品不附带滑轨安装用螺栓。
 (3) 基本额定动负荷(C)、基本额定静负荷(C0)、额定静力矩(T0、Tx、Ty)为下图的方向的数值。Tx、Ty栏中上方值为使用1个滑块时的值，下方值为使用2个紧靠的滑块时的值。
 (4) 大小尺寸为8、10的系列带油孔。油孔规格请参照II-104页中的表15。大小尺寸为12的系列的脂嘴规格请参照II-104页中的表16。

成套产品公称型号的排列例

形式标记	尺寸	部件标记	材料标记	预压标记	等级标记	互换性标记	辅助标记
MHD	G	12	C2	R320	SL	T1	P
1	2	3	4	5	6	7	8

① 形式
MHD 方块型上侧安装
LWHD

② 滑块长度
C 短
无标记 标准
G 高刚性加长

③ 大小尺寸
8, 10, 12

④ 滑块的个数(2个)

⑤ 滑轨的长度(320mm)

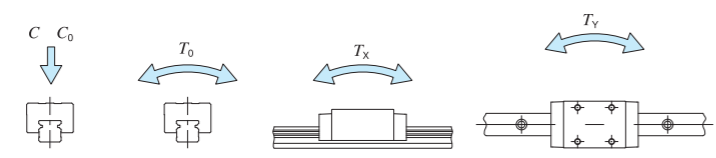
⑥ 材料种类
无标记 碳素钢制
SL 不锈钢制

⑦ 预压量的大小
T0 间隙
无标记 标准
T1 轻预压

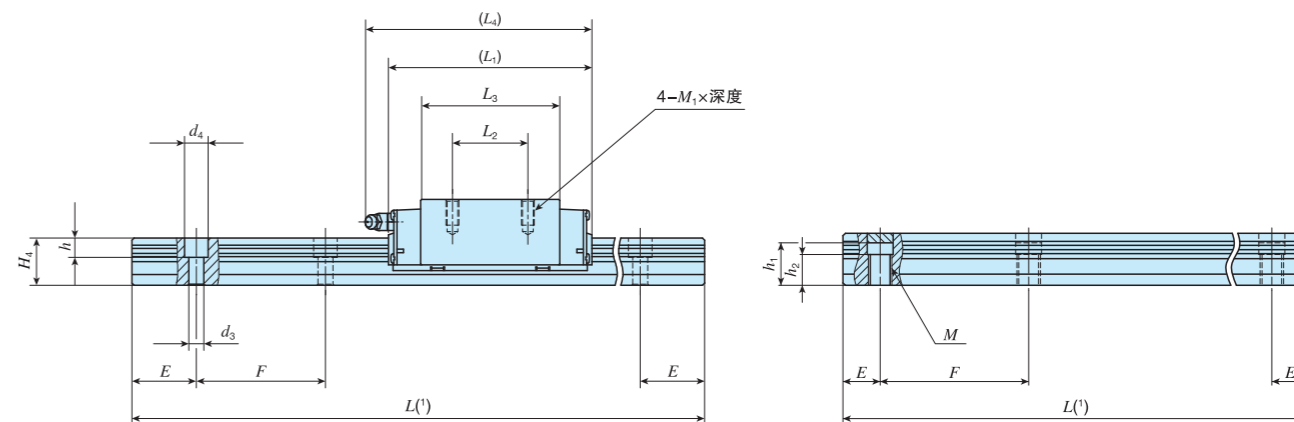
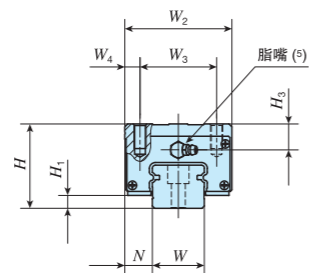
⑧ 精度等级
H 高级
P 精密级

⑨ 自由组合
无标记 非互换性规格
S1 S1规格
S2 S2规格

⑩ 特别配置
A, D, E, F, I, LR, MA
MN, N, Q, U, W, Y



方块型上侧安装					
形状	MHD、LWHD				
大小尺寸	8	10	12	15	25
	30	35	45	55	65



高防尘滑轨下侧安装规格

公称型号	自由组合	质量(参考)		装配尺寸 mm							滑块尺寸 mm							滑轨尺寸 mm							附带的滑轨(2) 安装用螺栓 mm	基本额定动负荷(4) C N	基本额定静负荷(4) C ₀ N	额定静力矩(4)																									
		滑块 kg	滑轨 kg/m	H	H ₁	N	W ₂	W ₃	W ₄	L ₁	L ₂	L ₃	L ₄	M ₁ × 深度	H ₃	W	H ₄	d ₃	d ₄	h	M	h ₁ (2)	h ₂	E				F	T ₀ N·m	T _x N·m	T _y N·m																						
MHD 15	○	0.23	1.47	28	4.5	9.5	34	26	4	66	26	44.2	69	M4 × 10	8.5	15	15	4.5	8	6	—	—	—	30	60	M4 × 16	11 600	13 400	112	95.6 556	95.6 556																						
LWHD 15...B	○											44.6						—	—	—	—	—	—			—						—	—	—	—	—	—	—	—	—	—	—	—	—	—	—	—	—	—	—	—		
LWHD 15...M*	—											—						—	—	—	—	—	—			—						—	—	—	—	—	—	—	—	—	—	—	—	—	—	—	—	—	—	—	—	—	
MHD 25	○	0.65	3.50	40	8	12.5	48	35	6.5	95	35	63.9	105	M6 × 12	10.5	23	22	7	11	9	—	—	—	30	60	M6 × 22	25 200	28 800	362	309 1 690	309 1 690																						
LWHD 25...B	○				64.7							—						—	—	—	—	—	—			—						—	—	—	—	—	—	—	—	—	—	—	—	—	—	—	—	—	—	—	—		
LWHD 25...M*	—				63.9							—						—	—	—	—	—	—			—						—	—	—	—	—	—	—	—	—	—	—	—	—	—	—	—	—	—	—	—	—	
LWHD 25...MU*	—				64.7							—						—	—	—	—	—	—			—						—	—	—	—	—	—	—	—	—	—	—	—	—	—	—	—	—	—	—	—	—	
MHDG25	○	0.80			8							86.6	128																																								
LWHDG25	○				6.5							118																					50	87.4	7	11	9	—	—	—	M6 × 22	30 800	38 300	483	533 2 740	533 2 740							
MHD 30	○	1.12	4.82	45	9	16	60	40	10	113	40	80.6	123	M8 × 16	11	28	25	9	14	12	—	—	—	40	80	M8 × 28	35 400	40 700	623	536 2 820	536 2 820																						
LWHD 30...B	○				—							—						—	—	—	—	—	—			—						—	—	—	—	—	—	—	—	—	—	—	—	—	—	—	—	—	—	—	—	—	
LWHD 30...M*	—				7							—						—	—	—	—	—	—			—						—	—	—	—	—	—	—	—	—	—	—	—	—	—	—	—	—	—	—	—	—	—
LWHD 30...MU*	—				—							—						—	—	—	—	—	—			—						—	—	—	—	—	—	—	—	—	—	—	—	—	—	—	—	—	—	—	—	—	—
MHDG30	○	1.44			9							106.6	149																																								
LWHDG30	○				7							139																					60	106.6	149	9	14	12	—	—	—	M8 × 28	42 700	53 200	814	894 4 460	894 4 460						

注(1) 滑轨长度L记载于II-93页上的表2.1及II-95页上的表2.3、表2.4中。

(2) 有关安装螺栓的长度，请准备拧入滑轨的螺纹深度在h₁以下的螺栓。

(3) 附带的滑轨安装用螺栓是相当于JIS B 1176的内六角螺栓。

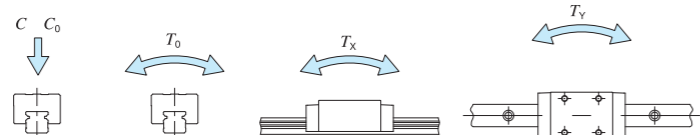
MH系列的成套产品及LWHD...MU的形式不附带滑轨安装用螺栓。

(4) 基本额定动负荷(C)、基本额定静负荷(C₀)、额定静力矩(T₀、T_x、T_y)为下图的方向的数值。

T_x、T_y栏中上方值为使用1个滑块时的值，下方值为使用2个紧靠的滑块时的值。

(5) 脂嘴的形状因大小而异。规格详情请参照II-104页中的表16。

备注 公称型号末尾的*表示为基准品。



成套产品公称型号的排列例

形式标记	尺寸	部件标记	形式标记	防尘标记	预压标记	等级标记	互换性标记	辅助标记
MHD	G	25	C2	R840		T1	P	/V
①	②	③	④	⑤	⑥	⑦	⑧	⑨

① 形式
MHD
LWHD(...B) 方块型上侧安装

② 滑块长度
无标记 标准
G 高刚性加长

③ 大小尺寸
15,25,30

④ 滑块的个数(2个)

⑤ 滑轨的长度(840mm)

⑥ 防尘标记
无标记 标准规格
M 高防尘规格
MU 高防尘滑轨 下侧安装规格

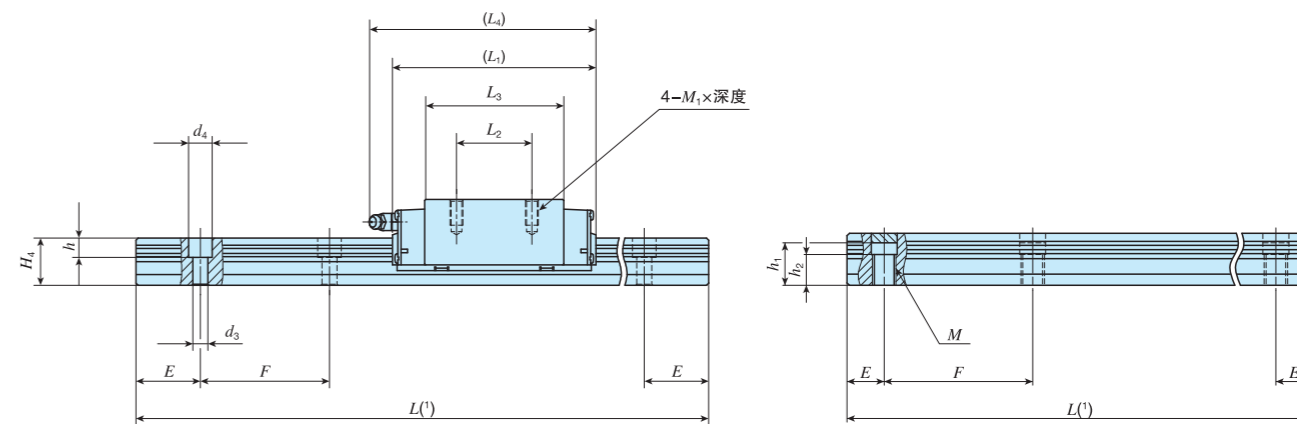
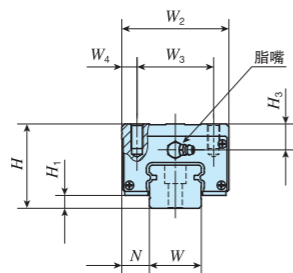
⑦ 预压量的大小
无标记 标准
T1 轻预压
T2 中预压
T3 重预压

⑧ 精度等级
H 高级
P 精密级
SP 超精密级

⑨ 自由组合
无标记 非互换性规格
S1 S1规格
S2 S2规格

⑩ 特别配置
A,BS,D,E,F,I,J,L,LF
MA,MN,N,PS,Q,RE,T
UR,V,W,Y,Z

方块型上侧安装					
形状	MHD、LWHD				
大小尺寸	8	10	12	15	25
	30	35	45	55	65



高防尘滑轨下侧安装规格

公称型号	自由组合	质量(参考)		装配尺寸 mm			滑块尺寸 mm							滑轨尺寸 mm							附带的滑轨 ⁽³⁾ 安装用螺栓 mm	基本额定动负荷 ⁽⁴⁾ C N	基本额定静负荷 ⁽⁴⁾ C ₀ N	额定静力矩 ⁽⁴⁾																												
		滑块 kg	滑轨 kg/m	H	H ₁	N	W ₂	W ₃	W ₄	L ₁	L ₂	L ₃	L ₄	M ₁ × 深度	H ₃	W	H ₄	d ₃	d ₄	h				M	h ₁ ⁽²⁾	h ₂	E	F	T ₀ N·m	T _x N·m	T _y N·m																					
MHD 35	○	1.74	6.85	55	10	18	70	50	10	123	50	86.2	135	M8 × 16	17	34	28	9	14	12	—	—	—	40	80	M 8 × 28	48 700	53 700	823	631 3 480	579 3 190																					
LWHD 35...B	○				8													—	—	—	—	—	—			—						—	—	—	—	—	—	—	—	—	—	—	—	—	—	—	—	—	—	—	—	
LWHD 35...M*	—				10													—	—	—	—	—	—			—						—	—	—	—	—	—	—	—	—	—	—	—	—	—	—	—	—	—	—	—	—
MHDG 35	○	2.26		70	10	20.5	86	60	13	151	72	114	163	M8 × 16	17	34	28	9	14	12	—	—	—	40	80	M 8 × 28	59 500	71 600	1 100	1 090 5 570	1 000 5 110																					
LWHDG35	○				8													—	—	—	—	—	—			—						—	—	—	—	—	—	—	—	—	—	—	—	—	—	—	—	—	—	—	—	—
MHD 45	○	3.30	10.7	70	13	20.5	86	60	13	147	60	103.4	158	M10 × 20	23	45	34	14	20	17	—	—	—	52.5	105	M12 × 35	74 600	80 200	1 610	1 150 6 190	1 060 5 690																					
LWHD 45...B	○				14													—	—	—	—	—	—			—						—	—	—	—	—	—	—	—	—	—	—	—	—	—	—	—	—	—	—	—	—
LWHD 45...M*	—				10													—	—	—	—	—	—			—						—	—	—	—	—	—	—	—	—	—	—	—	—	—	—	—	—	—	—	—	—
MHDG 45	○	4.57		70	13	20.5	86	60	13	190	80	146.6	201	M10 × 20	23	45	34	14	20	17	—	—	—	52.5	105	M12 × 35	95 200	114 000	2 280	2 240 11 100	2 050 10 200																					
LWHDG45	○				14													—	—	—	—	—	—			—						—	—	—	—	—	—	—	—	—	—	—	—	—	—	—	—	—	—	—	—	—
LWHD 55...B	○	5.36	15.5	80	17	23.5	100	75	12.5	183	75	132	194	M12 × 25	24	53	41	16	23	20	—	—	—	60	120	M14 × 45	113 000	121 000	2 870	2 210 11 600	2 030 10 600																					
LWHDG55	○	7.20								235	95	183.6	246					—	—	—	—	—	—			—	—	—	—	—	—	—	—	—	—	—	—	—	—	—	—	—	—	—								
LWHD 65...B	○	9.80	22.2	90	18	31.5	126	76	25	229	70	164	239	M16 × 30	20	63	48	18	26	22	—	—	—	75	150	M16 × 50	176 000	184 000	5 180	4 130 22 000	3 790 20 200																					
LWHDG65	○	14.3								303	120	238.8	313					—	—	—	—	—	—			—	—	—	—	—	—	—	—	—	—	—	—	—	—	—	—	—	—	—								

注(1) 滑轨长度L记载于II-93页上的表2.1及II-95页上的表2.3、表2.4中。

(2) 有关安装螺栓的长度，请准备拧入滑轨的螺纹深度在h₁以下的螺栓。

(3) 附带的滑轨安装用螺栓是相当于JIS B 1176的内六角螺栓。

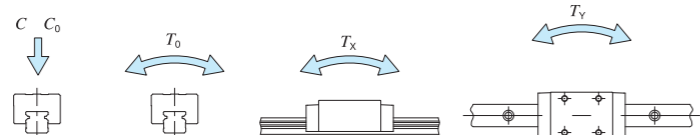
MH系列的成套产品及LWHD...MU的形式不附带滑轨安装用螺栓。

(4) 基本额定动负荷(C)、基本额定静负荷(C₀)、额定静力矩(T₀、T_x、T_y)为下图的方向的数值。

T_x、T_y栏中上方值为使用1个滑块时的值，下方值为使用2个紧靠的滑块时的值。

备注1. 脂嘴的规格请参照II-104页中的表16。

2. 公称型号末尾的*表示为标准品。



成套产品公称型号的排列例

形式标记	尺寸	部件标记	形式标记	防尘标记	预压标记	等级标记	互换性标记	辅助标记
MHD	G	45	C2	R1260		T1	P	N
①	②	③	④	⑤	⑥	⑦	⑧	⑨

① 形式 MHD LWHD(...B) 方块型上侧安装	④ 滑块的个数(2个)
② 滑块长度 无标记 标准 G 高刚性加长	⑤ 滑轨的长度(1260mm)
③ 大小尺寸 35, 45, 55, 65	⑥ 防尘标记 无标记 标准规格 M 高防尘规格 MU 高防尘滑轨下侧安装规格

⑦ 预压量的大小 无标记 标准 T1 轻预压 T2 中预压 T3 重预压	⑧ 精度等级 H 高级 P 精密级 SP 超精密级
--	------------------------------------

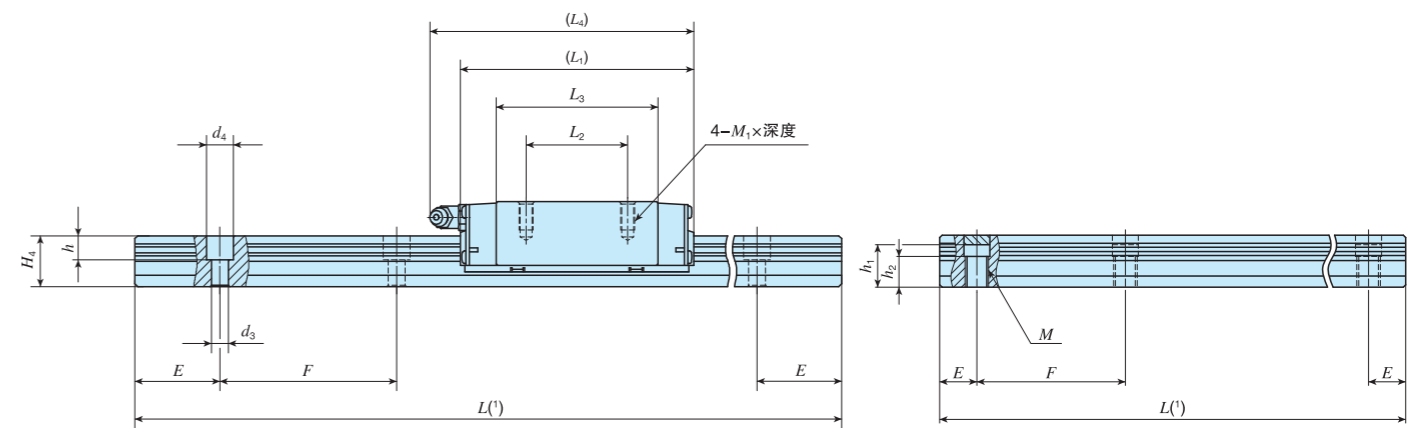
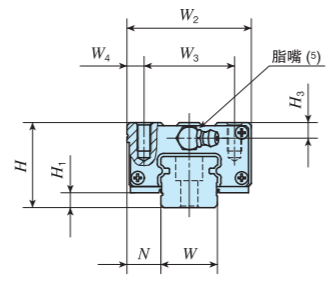
⑨ 自由组合 无标记 非互换性规格 S1 S1规格 S2 S2规格	⑩ 特别配置 A、D、E、F、I、J、L、LF MA、MN、N、PS、Q、T、V W、Y、Z
--	---

IKO C-Lube自润滑直线导轨H

紧凑方块型上侧安装

形状 MHS、LWHS

大小尺寸 15 20 25 30



高防尘滑轨下侧安装规格

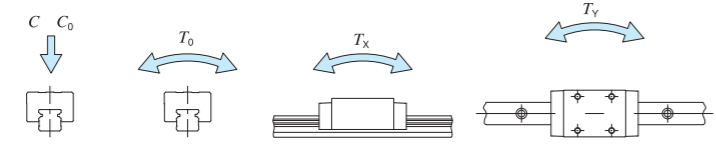
公称型号	自由组合	质量(参考)		装配尺寸 mm			滑块尺寸 mm							滑轨尺寸 mm							附带的滑轨 ⁽³⁾ 安装用螺栓 mm 螺钉的公称 × ℓ	基本额定动负荷 ⁽⁴⁾ C N	基本额定静负荷 ⁽⁴⁾ C ₀ N	额定静力矩 ⁽⁴⁾							
		滑块 kg	滑轨 kg/m	H	H ₁	N	W ₂	W ₃	W ₄	L ₁	L ₂	L ₃	L ₄	M ₁ × 深度	H ₃	W	H ₄	d ₃	d ₄	h				M	h ₁ ⁽²⁾	h ₂	E	F	T ₀ N·m	T _x N·m	T _y N·m
MHS 15	○	0.18	1.47	24	4.5	9.5	34	26	4	66	26	44.2	69	M4 × 8	4.5	15	15	4.5	8	6	—	—	—	30	60	M4 × 16	11 600	13 400	112	95.6 556	95.6 556
LWHS 15...B	○											44.6																			
MHS 15...SL	○											44.2																			
LWHS 15...SL	○											44.6																			
LWHS 15...M*	—											44.6																			
MHSG 15	○	0.25	2.56	30	12	44	32	6	83	36	60.1	94	M5 × 10	5.5	20	18	6	9.5	8.5	—	—	—	30	60	M4 × 16	14 400	18 300	153	172 918	172 918	
LWHS 20...B	○	56																													
MHS 20...SL	○	57.2																													
LWHS 20...SL	○	56																													
LWHS 20...M*	—	57.2																													
MHSG 20	○	0.53	3.00	12	44	32	6	112	50	84.8	122	M5 × 10	5.5	20	18	6	9.5	8.5	—	—	—	30	60	M5 × 18	18 100	21 100	232	195 1090	195 1090		
LWHS 20...B	○	56																													
MHS 20...SL	○	57.2																													
LWHS 20...SL	○	56																													
LWHS 20...M*	—	57.2																													
LWHS 20...MU*	—	57.2																													
MHSG 20	○	0.53	3.00	12	44	32	6	112	50	84.8	122	M5 × 10	5.5	20	18	6	9.5	8.5	—	—	—	30	60	M5 × 18	24 100	31 700	349	421 2140	421 2140		
LWHS 20...B	○	86																													
MHSG 20	○	86																													
LWHS 20...M*	—	86																													
LWHS 20...MU*	—	86																													

注(1) 滑轨长度L记载于II-93页上的表2.1、II-94页上的表2.2及II-95页上的表2.3、表2.4中。
 (2) 有关安装螺栓的长度，请准备拧入滑轨的螺纹深度在h₁以下的螺栓。
 (3) 附带的滑轨安装用螺栓是相当于JIS B 1176的内六角螺栓。不锈钢制直线导轨H附带不锈钢制螺栓。
 (4) 基本额定动负荷(C)、基本额定静负荷(C₀)、额定静力矩(T₀、T_x、T_y)为下图的方向的数值。
 T_x、T_y栏中上方值为使用1个滑块时的值，下方值为使用2个紧靠的滑块时的值。
 (5) 脂嘴的形状因大小而异。规格详情请参照II-104页中的表16。
 备注 公称型号末尾的*表示为基准品。

成套产品公称型号的排列例

形式标记	尺寸	部件标记	形式标记	防尘标记	材料标记	预压标记	等级标记	互换性标记	辅助标记
MHS	G	20	C2	R480			T1	P	/N
①	②	③	④	⑤	⑥	⑦	⑧	⑨	⑩

① 形式 MHS 紧凑方块型 LWHS(...B) 上侧安装	⑤ 滑轨的长度(480mm)	⑧ 预压量的大小 无标记 标准 T1 轻预压 T2 中预压 T3 重预压	⑩ 自由组合 无标记 非互换性规格 S1 S1规格 S2 S2规格
② 滑块长度 无标记 标准 G 高刚性加长	⑥ 防尘标记 无标记 标准规格 M 高防尘规格 MU 高防尘滑轨 下侧安装规格	⑨ 精度等级 H 高级 P 精密级 SP 超精密级	⑪ 特别配置 A,BS,D,E,F,I,J,L,LF MA,MN,N,Q,RE,T,V W,Y,Z
③ 大小尺寸 15,20	⑦ 材料种类 无标记 碳素钢制 SL 不锈钢制		
④ 滑块的个数(2个)			

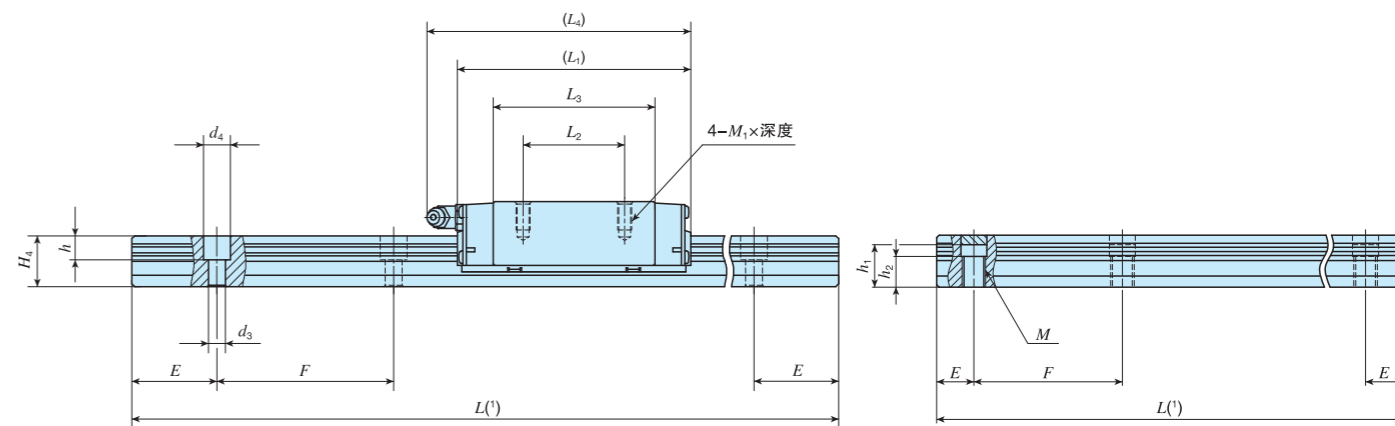
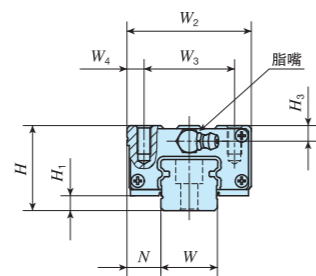


紧凑方块型上侧安装

MHS、LWHS

形状

大小尺寸 **15** **20** **25** **30**

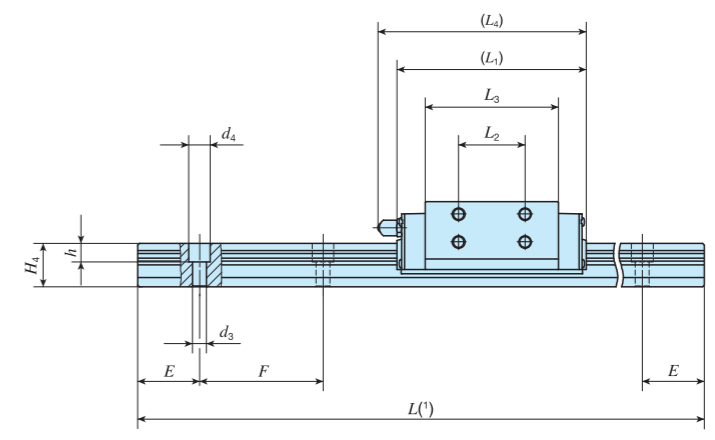
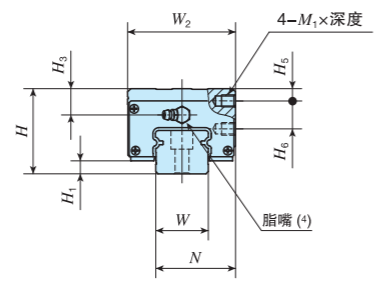


高防尘滑轨下侧安装规格

公称型号	自由组合	质量(参考)		装配尺寸 mm			滑块尺寸 mm							滑轨尺寸 mm							附带的滑轨 ⁽²⁾ 安装用螺栓 mm	基本额定动负荷 ⁽⁴⁾ C N	基本额定静负荷 ⁽⁴⁾ C ₀ N	额定静力矩 ⁽⁴⁾								
		滑块 kg	滑轨 kg/m	H	H ₁	N	W ₂	W ₃	W ₄	L ₁	L ₂	L ₃	L ₄	M ₁ × 深度	H ₃	W	H ₄	d ₃	d ₄	h				M	h ₁ ⁽²⁾	h ₂	E	F	T ₀ N·m	T _x N·m	T _y N·m	
MHS 25	○	0.55	3.50	36	8	12.5	48	35	6.5	95	35	63.9	105	M6×12	6.5	23	22	7	11	9	—	—	—	30	60	M6×22	25 200	28 800	362	1 309 690	1 309 690	
LWHS 25...B	○				6.5																											63.9
MHS 25...SL	○				8																											64.7
LWHS 25...SL	○				6.5																											63.9
MHS 25...M*	—				6.5																											64.7
LWHS 25...M*	—				6.5																											64.7
MHS 25...MU*	—	0.67	—	—	—	—	—	—	—	—	—	—	—	—	—	—	—	—	—	—	—	—	—	—	—	—	—	—	—	—		
LWHS 25...MU*	—																														6.5	64.7
MHSG 25	○	0.67	—	—	8	—	—	—	—	—	—	—	—	—	—	—	—	—	—	—	—	—	—	—	—	—	—	—	—	—	—	
LWHS 25...MU*	—				6.5																											64.7
MHSG 25	○	0.67	—	—	8	—	—	—	—	—	—	—	—	—	—	—	—	—	—	—	—	—	—	—	—	—	—	—	—	—	—	
LWHS 25...MU*	—				6.5																											64.7
MHSG 25	○	0.67	—	—	8	—	—	—	—	—	—	—	—	—	—	—	—	—	—	—	—	—	—	—	—	—	—	—	—	—	—	
LWHS 25...MU*	—				6.5																											64.7
MHSG 25	○	0.67	—	—	8	—	—	—	—	—	—	—	—	—	—	—	—	—	—	—	—	—	—	—	—	—	—	—	—	—	—	
LWHS 25...MU*	—				6.5																											64.7
MHSG 25	○	0.67	—	—	8	—	—	—	—	—	—	—	—	—	—	—	—	—	—	—	—	—	—	—	—	—	—	—	—	—	—	
LWHS 25...MU*	—				6.5																											64.7
MHSG 25	○	0.67	—	—	8	—	—	—	—	—	—	—	—	—	—	—	—	—	—	—	—	—	—	—	—	—	—	—	—	—	—	
LWHS 25...MU*	—				6.5																											64.7
MHSG 25	○	0.67	—	—	8	—	—	—	—	—	—	—	—	—	—	—	—	—	—	—	—	—	—	—	—	—	—	—	—	—	—	
LWHS 25...MU*	—				6.5																											64.7
MHSG 25	○	0.67	—	—	8	—	—	—	—	—	—	—	—	—	—	—	—	—	—	—	—	—	—	—	—	—	—	—	—	—	—	
LWHS 25...MU*	—				6.5																											64.7
MHSG 25	○	0.67	—	—	8	—	—	—	—	—	—	—	—	—	—	—	—	—	—	—	—	—	—	—	—	—	—	—	—	—	—	
LWHS 25...MU*	—				6.5																											64.7
MHSG 25	○	0.67	—	—	8	—	—	—	—	—	—	—	—	—	—	—	—	—	—	—	—	—	—	—	—	—	—	—	—	—	—	
LWHS 25...MU*	—				6.5																											64.7
MHSG 25	○	0.67	—	—	8	—	—	—	—	—	—	—	—	—	—	—	—	—	—	—	—	—	—	—	—	—	—	—	—	—	—	
LWHS 25...MU*	—				6.5																											64.7
MHSG 25	○	0.67	—	—	8	—	—	—	—	—	—	—	—	—	—	—	—	—	—	—	—	—	—	—	—	—	—	—	—	—	—	
LWHS 25...MU*	—				6.5																											64.7
MHSG 25	○	0.67	—	—	8	—	—	—	—	—	—	—	—	—	—	—	—	—	—	—	—	—	—	—	—	—	—	—	—	—	—	
LWHS 25...MU*	—				6.5																											64.7
MHSG 25	○	0.67	—	—	8	—	—	—	—	—	—	—	—	—	—	—	—	—	—	—	—	—	—	—	—	—	—	—	—	—	—	
LWHS 25...MU*	—				6.5																											64.7
MHSG 25	○	0.67	—	—	8	—	—	—	—	—	—	—	—	—	—	—	—	—	—	—	—	—	—	—	—	—	—	—	—	—	—	
LWHS 25...MU*	—				6.5																											64.7
MHSG 25	○	0.67	—	—	8	—	—	—	—	—	—	—	—	—	—	—	—	—	—	—	—	—	—	—	—	—	—	—	—	—	—	
LWHS 25...MU*	—				6.5																											64.7
MHSG 25	○	0.67	—	—	8	—	—	—	—	—	—	—	—	—	—	—	—	—	—	—	—	—	—	—	—	—	—	—	—	—	—	
LWHS 25...MU*	—				6.5																											64.7
MHSG 25	○	0.67	—	—	8	—	—	—	—	—	—	—	—	—	—	—	—	—	—	—	—	—	—	—	—	—	—	—	—	—	—	
LWHS 25...MU*	—				6.5																											64.7
MHSG 25	○	0.67	—	—	8	—	—	—	—	—	—	—	—	—	—	—	—	—	—	—	—	—	—	—	—	—	—	—	—	—	—	
LWHS 25...MU*	—				6.5																											64.7
MHSG 25	○	0.67	—	—	8	—	—	—	—	—	—	—	—	—	—	—	—	—	—	—	—	—	—	—	—	—	—	—	—	—	—	
LWHS 25...MU*	—				6.5																											64.7
MHSG 25	○	0.67	—	—	8	—	—	—	—	—	—	—	—	—	—	—	—	—	—	—	—	—	—	—	—	—	—	—	—	—	—	
LWHS 25...MU*	—				6.5																											64.7
MHSG 25	○	0.67	—	—	8	—	—	—	—	—	—	—	—	—	—	—	—	—	—	—	—	—	—	—	—	—	—	—	—	—	—	
LWHS 25...MU*	—				6.5																											64.7
MHSG 25	○	0.67	—	—	8	—	—	—	—	—	—	—	—	—	—	—	—	—	—	—	—	—	—	—	—	—	—	—	—	—	—	
LWHS 25...MU*	—				6.5																											64.7
MHSG 25	○	0.67	—	—	8	—	—	—	—	—	—	—	—	—	—	—	—	—	—	—	—	—	—	—	—	—	—	—	—	—	—	
LWHS 25...MU*	—				6.5																											64.7
MHSG 25	○	0.67	—	—	8	—	—	—	—	—	—	—	—	—	—	—	—	—	—	—	—	—	—	—	—	—	—	—	—	—	—	
LWHS 25...MU*	—				6.5																											64.7
MHSG 25	○	0.67	—	—	8	—	—	—	—	—	—	—	—	—	—	—	—	—	—	—	—	—	—	—	—	—	—	—	—	—	—	
LWHS 25...MU*	—				6.5																											64.7
MHSG 25	○	0.67	—	—	8	—	—	—	—	—	—	—	—	—	—	—	—	—	—	—	—	—	—	—	—	—	—	—	—	—	—	
LWHS 25...MU*	—				6.5																											64.7
MHSG 25	○	0.67	—	—	8	—	—	—	—	—	—	—	—	—	—	—	—	—	—	—	—	—	—	—	—	—	—	—	—	—	—	
LWHS 25...MU*	—				6.5																											64.7
MHSG 25	○	0.67	—	—	8	—																										

IKO C-Lube自润滑直线导轨H

横向安装型			
形状	LWHY		
大小尺寸	15	20	25
	30	35	45



公称型号	自由组合	质量(参考)		滑块尺寸 mm										滑轨尺寸 mm										附带的滑轨(2) 安装用螺栓 mm	基本额定动负荷(3) C N	基本额定静负荷(3) C0 N	额定静力矩(3)		
		滑块 kg	滑轨 kg/m	H	H1	N	W2	L1	L2	L3	L4	M1x深度	H3	H5	H6	W	H4	d3	d4	h	E	F	T0 N·m				Tx N·m	Ty N·m	
—	LWHY 15*	—	0.23	1.47	28	4.5	24.3	34	66	18	44.6	69	M4x4	8.5	4	9	15	15	4.5	8	6	30	60	M 4x16	11 600	13 400	112	95.6 556	95.6 556
—	LWHY 20*	—	0.36	2.56	30	6	31.5	43.7	83	25	57.2	94	M5x5	5.5	4	10	20	18	6	9.5	8.5	30	60	M 5x18	18 100	21 100	232	195 1 090	195 1 090
—	LWHY 25*	—	0.65	3.50	40	6.5	35	47.7	95	30	64.7	105	M6x6	10.5	6	12	23	22	7	11	9	30	60	M 6x22	25 200	28 800	362	309 1 690	309 1 690
—	LWHY 35*	—	1.12	4.82	45	7	43.5	59.7	113	40	80.6	123	M6x7	11	8	14	28	25	9	14	12	40	80	M 8x28	35 400	40 700	623	536 2 820	536 2 820
—	LWHY 35*	—	1.74	6.85	55	8	51.5	69.7	123	43	86.2	135	M8x9	17	8	18	34	28	9	14	12	40	80	M 8x28	38 000	41 900	823	631 3 480	579 3 190
—	LWHY 45*	—	3.30	10.7	70	14	65	85.7	147	55	103.4	158	M10x11	23	10	22	45	34	14	20	17	52.5	105	M12x35	58 300	62 600	1 610	1 150 6 190	1 060 5 690

注(1) 滑轨长度L记载于II-93页上的表2.1中。
 (2) 附带的滑轨安装用螺栓是相当于JIS B 1176的内六角螺栓。
 (3) 基本额定动负荷(C)、基本额定静负荷(C0)、额定静力矩(T0、Tx、Ty)为下图的方向的数值。
 Tx、Ty栏中上方值为使用1个滑块时的值，下方值为使用2个紧靠的滑块时的值。
 (4) 脂嘴的形状因大小而异。规格详情请参照II-104页中的表16。
 备注 公称型号末尾的*表示为基准品。

MH、LWH

成套产品公称型号的排列例



- ① 形式: LWHY 横向安装型
- ② 大小尺寸: 15, 20, 25, 30, 35, 45
- ③ 滑块的个数(2个)
- ④ 滑轨的长度(480mm)
- ⑤ 预压量的大小: 无标记(标准), T1(轻预压), T2(中预压), T3(重预压)
- ⑥ 精度等级: H(高级), P(精密级), SP(超精密级)
- ⑦ 特别配置: A, E, F, I, L, LF, MA, N, PS, RE, Y, Z

